

3-644767-6 ✓ 有效

MTA 156

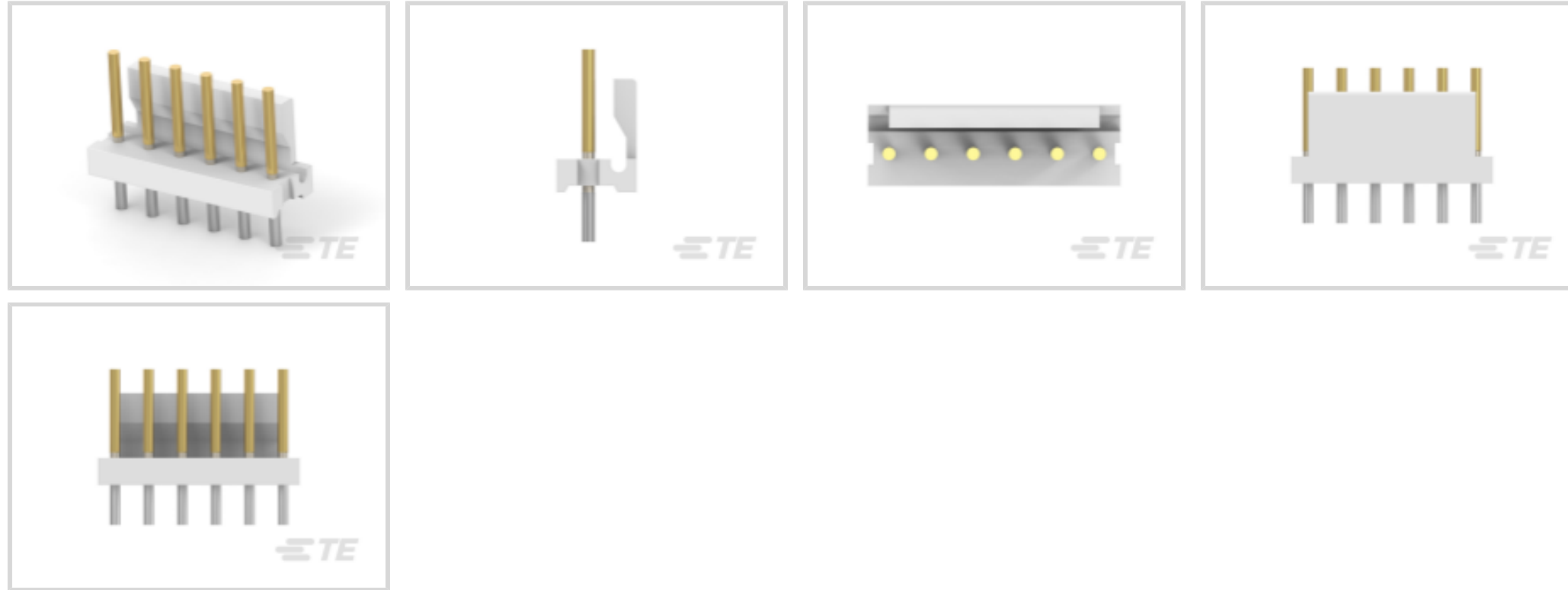
TE 内部编号 3-644767-6

PCB Mount Header, Vertical, Wire-to-Board, 6 Position, 3.96 mm [.156 in] Centerline, Partially Shrouded, Gold, Through Hole - Solder, Power, MTA 156

[在 TE 官网查看>](#)



连接器 > PCB 连接器 > PCB 板端连接器及母端



连接器系统: 线到板

位数: 6

行数: 1

中心线 (间距) : 3.96 mm [.156 in]

PCB 安装方向: 垂直

产品特性

产品类型特性

连接器系统	线到板
接头类型	部分带罩
可密封	否
连接器和端子端接到	印刷电路板
PCB 连接器组件类型	PCB 安装接头

结构特性

位数	6
行数	1
PCB 安装方向	垂直

电气特征

工作电压	600 VAC
------	---------

主体特性

主要产品颜色	土黄色
--------	-----

接触件特性

端子接触部长度	10.16 mm[.4 in]
PCB 端子端接区域电镀材料厚度	3.81 – 8.89 μm [150 – 350 μin]
端子布局	直插式
接合插针直径	1.14 mm[.045 in]
端子底板材料厚度	1.27 μm [50 μin]
端子接合区域电镀材料厚度	.38 μm [15 μin]
PCB 端子端接区域电镀材料表面涂层	哑光
端子形状和构造	圆形, 圆形
端子接触部电镀材料表面涂层	亮光
端子底板材料	镍
PCB 端子端接区域电镀材料	锡
端子基材	铜合金
端子接触部电镀材料	金
端子类型	插针
端子额定电流 (最大值)	7 A

端接特性

圆形端接柱体和尾部直径	1.14 mm[.045 in]
端接柱体和尾部长度的	4.45 mm[.175 in]
PCB 端接方法	通孔 - 焊接

机械附件

接合对准类型	极化, 极化
接合固定	带有
面板安装特性	不带
接合固定类型	摩擦锁定
连接器安装类型	板安装
接合对准	带有
PCB 安装对准	不带
PCB 安装固定	不带

壳体特性

外壳材料	聚酯 - GF
中心线 (间距)	3.96 mm[.156 in]

尺寸

连接器长度	27.74 mm[1.092 in]
连接器高度	13.33 mm[.525 in]
PCB 厚度 (建议)	1.6 mm[.063 in]

使用环境

工作温度范围	-55 – 105 °C[-67 – 221 °F]
--------	----------------------------

操作/应用

电路应用	电源
------	----

行业标准

与机构/标准产品兼容	CSA, UL
与已批准的标准产品兼容	CSA LR7189, UL E28476
UL 阻燃性等级	UL 94V-0

包装特性

封装数量	1000
封装方法	包装

产品合规性

如需合规文档，请访问 [TE 官网产品页面](#)。>

欧盟RoHS指令2011/65/EU	符合
欧盟ELV指令2000/53/EC	符合
中国电器电子产品有害物质限制使用管理办法（China RoHS 2，工业和信息化部携七部委2016年第32号令	没有超出阈值的受限材料
欧盟REACH法规(EC) No. 1907/2006	欧洲化学品管理局最新发布的SVHC候选清单: 2024年1月 (240) SVHC候选清单的声明更新至: 2023年1月 (233) 不含REACH SVHC
卤素含量	非低卤素 - 包含 Br 或 Cl > 900 ppm。
焊接工艺能力	波峰焊接可达到 265°C

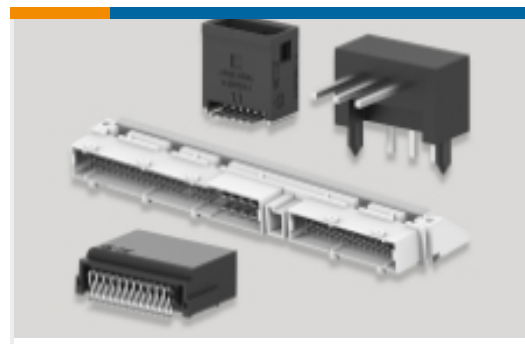
产品合规免责声明

此信息基于对供应商的合理调查以及TE对供应商提供的信息的现有认知。此信息可能发生变化。经TE确认符合欧盟RoHS的产品编号，产品均质材料中铅、六价铬、汞、PBB、PBDE、DEHP、BBP、DBP和DIBP的最大浓度不超过0.1%，镉的最大浓度不超过0.01%或符合指令2011/65/EU(RoHS2)及其修订指令规定的豁免。根据2011/65/EU指令要求电子电气产品需要进行CE标识。元器件产品通常无需进行CE标识。经TE确认符合欧盟ELV指令的产品编号，产品均质材料中，铅、六价铬和汞的最大浓度不超过0.1%，镉的最大浓度不超过0.01%（按重量计算），或符合指令2000/53/EC(ELV)附录中规定的豁免。关于欧盟REACH法规，TE目前提供的此产品编号的物品中高度关注物质(SVHC)的信息是基于欧洲化学品管理局(ECHA)最新发布的“物品中物质的要求指南”，链接如下：<https://echa.europa.eu/guidance-documents/guidance-on-reach>

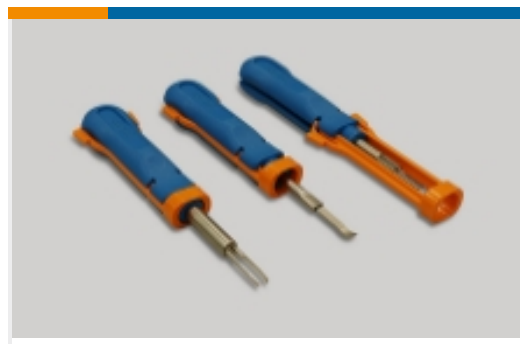
配套部件



该系列中的其他产品 | [MTA 156](#)



PCB 板端连接器及母端(314)



插入和拔出工具(1)



标准矩形连接器(336)



矩形电源连接器(691)



连接器盖帽(89)



连接器硬件(2)

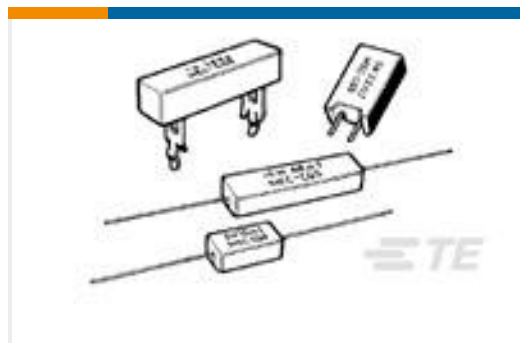


连接器端子(4)

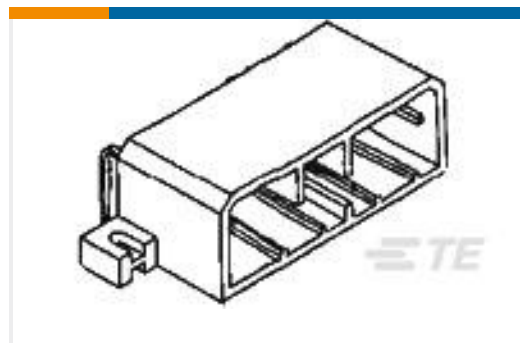
客户还购买了



TE 产品编号3-647502-4
04P MTA100 HDR ASSY,SM,SN, LF



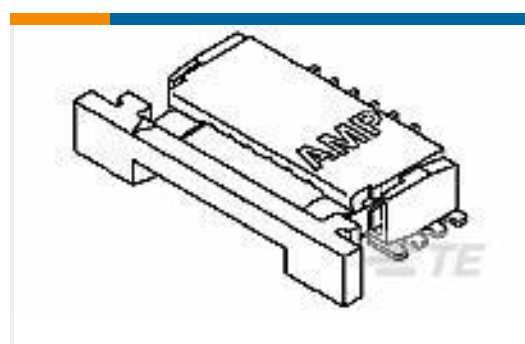
TE 产品编号1623804-5
SQZ10 22R 5% WIRE



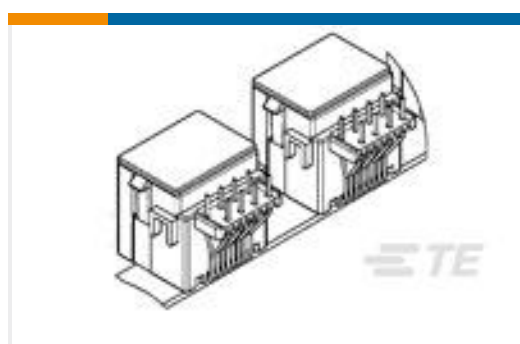
TE 产品编号174467-1
070 MULTILOCK 10P ASSY SGL ROW



TE 产品编号3-641210-5
05P MTA156 HDR FLRA FB 30AU LF



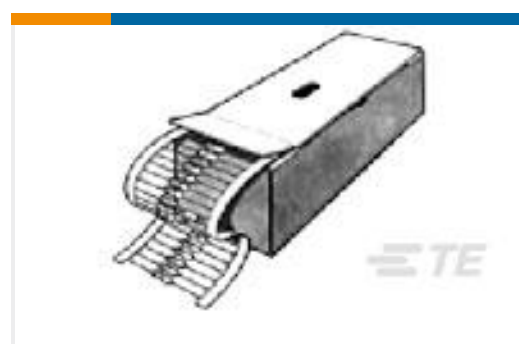
TE 产品编号84952-9
1MM FPC HORZ.BTTM CONT.ASS.9P



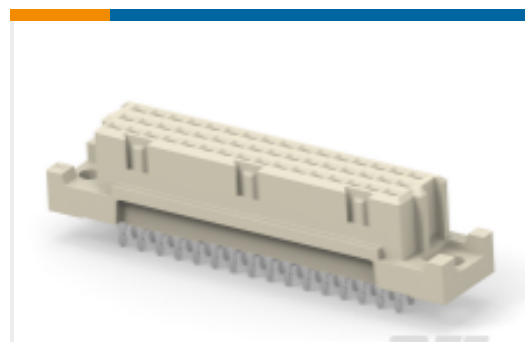
TE 产品编号216446-1
6/6 PCB MOD.JACK BE



TE 产品编号216398-4
48P.IEC-C MALE CONN



TE 产品编号2176078-9
EP 1W 220R 5%



TE 产品编号254887-E
STVC/2 48 F ABC VVV 7-00 EE 4,0 *
247 E0

文档



产品图纸

06P MTA156 HDR ASSY FL ST LF

英文版本

CAD 文件

下载查看

[ENG_CVM_CVM_3-644767-6_G.2d_dxf.zip](#)

英文版本

3D PDF

3D

下载查看

[ENG_CVM_CVM_3-644767-6_G.3d_igs.zip](#)

英文版本

下载查看

[ENG_CVM_CVM_3-644767-6_G.3d_stp.zip](#)

英文版本

下载CAD文件代表我接受和同意[使用条款](#)。

产品规格

应用规格

英文版本