



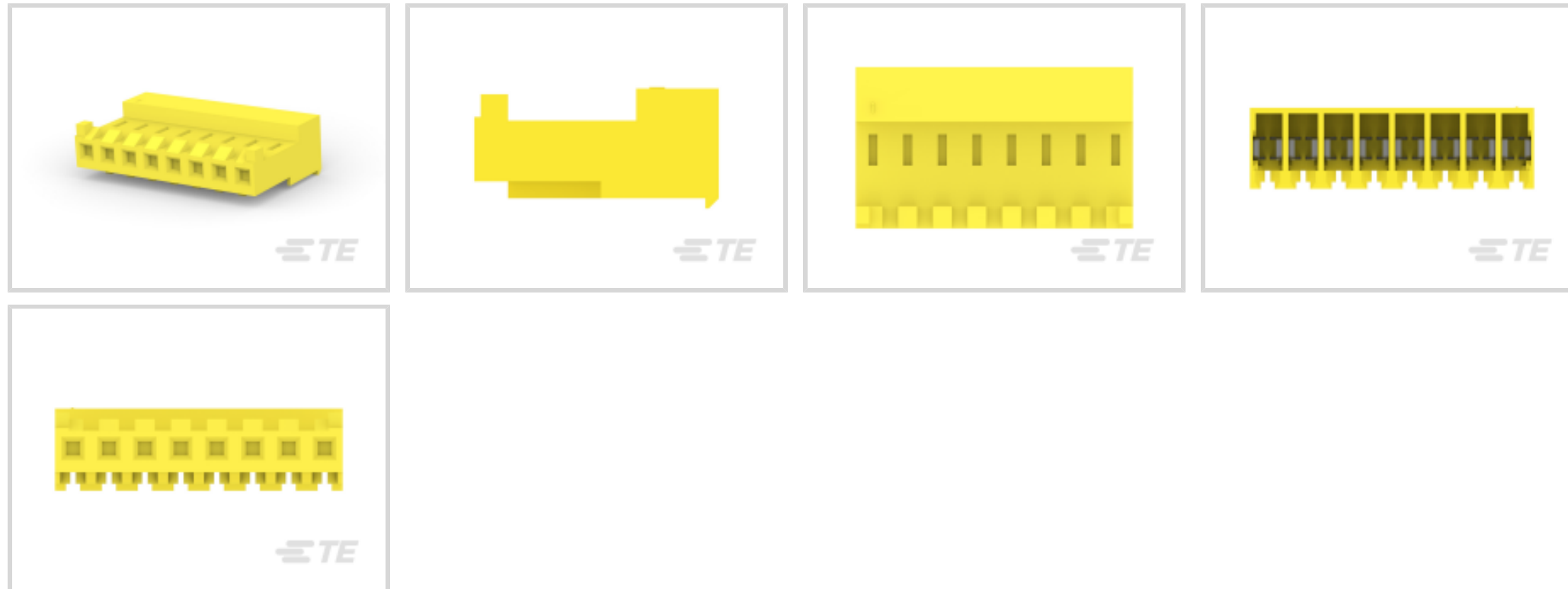
MTA 156

TE 内部编号 3-644663-8

Standard Rectangular Connectors, Connector Assembly, Receptacle, Mating Alignment, Polarization Mating Alignment Type, Mating Retention, MTA 156

[在 TE 官网查看>](#)

连接器 > 矩形连接器 > 标准矩形连接器



连接器产品类型: **连接器组件**

连接器和壳体类型: **母端, 母端**

接合对准: **带有**

接合对准类型: **极化, 极化**

接合固定: **带有**

产品特性

产品类型特性

与分离式电线类型兼容	绞线
连接器产品类型	连接器组件
连接器和壳体类型	母端, 母端
连接器系统	线到板
插入力类型	正常
可密封	否
连接器和端子端接到	电线和电缆

结构特性

腔数	8
端子预装	Yes
位数	8
行数	1

电气特征

工作电压	600 VAC
------	---------

接触件特性

端子类型	母端
导线端子端接区域电镀材料	锡
端子底板材料	镍
端子接触部电镀材料	金, 钯镍打底镀金
壳体内部的端子定位力	带有
端子额定电流 (最大值)	7 A

端接特性

线缆端接方法	绝缘刺破 (IDC)
--------	------------

机械附件

壳体内部的端子定位器类型	锁定枪
接合对准	带有
接合对准类型	极化, 极化
接合固定	带有
接合固定类型	锁定斜坡
连接器安装类型	电缆安装 (自由悬挂)

壳体特性

外壳材料	尼龙
壳体颜色	黄色
中心线 (间距)	3.96 mm[.156 in]

尺寸

连接器高度	18.42 mm[.725 in]
产品宽度	9.02 mm[.355 in]
产品长度	31.7 mm[1.248 in]
线径	.5 – .6 mm ²

使用环境

工作温度范围	-55 – 105 °C[-67 – 221 °F]
--------	----------------------------

操作/应用

屏蔽	否
电路应用	Signal

行业标准

CSA 等级	LR 7189
--------	---------



UL 等级	获得认可
与机构/标准产品兼容	CSA, UL
与已批准的标准产品兼容	UL E28476
UL 阻燃性等级	UL 94V-2

包装特性

封装数量	250
封装方法	袋/盒

产品合规性

如需合规文档，请访问 [TE 官网产品页面](#)。>

欧盟RoHS指令2011/65/EU	符合
欧盟ELV指令2000/53/EC	符合
中国电器电子产品有害物质限制使用管理办法（China RoHS 2，工业和信息化部携七部委2016年第32号令	没有超出阈值的受限材料
欧盟REACH法规(EC) No. 1907/2006	欧洲化学品管理局最新发布的SVHC候选清单: 2024年1月（240） SVHC候选清单的声明更新至: 2024年1月（240） 不含REACH SVHC
卤素含量	低卤素 - 每种均质材料的 Br、Cl、F、I < 900 ppm。也不含 BFR/CFR/PVC
焊接工艺能力	不适合采用焊接工艺

产品合规免责声明

此信息基于对供应商的合理调查以及TE对供应商提供的信息的现有认知。此信息可能发生变化。经TE确认符合欧盟RoHS的产品编号，产品均质材料中铅、六价铬、汞、PBB、PBDE、DEHP、BBP、DBP和DIBP的最大浓度不超过0.1%，镉的最大浓度不超过0.01%或符合指令2011/65/EU(RoHS2)及其修订指令规定的豁免。根据2011/65/EU指令要求电子电气产品需要进行CE标识。元器件产品通常无需进行CE标识。经TE确认符合欧盟ELV指令的产品编号，产品均质材料中，铅、六价铬和汞的最大浓度不超过0.1%，镉的最大浓度不超过0.01%（按重量计算），或符合指令2000/53/EC(ELV)附录中规定的豁免。关于欧盟REACH法规，TE目前提供的此产品编号的物品中高度关注物质（SVHC）的信息是基于欧洲化学品管理局（ECHA）最新发布的“物品中物质的要求指南”，链接如下：<https://echa.europa.eu/guidance-documents/guidance-on-reach>

配套部件




TE 产品编号 58074-1
MTA 50/100/156 MANUAL TOOL FRAME



TE 产品编号 643067-8
08P MTA156 MOLDED COVER



TE 产品编号 3-641208-8
08P MTA156 HDR ASSY FL ST LF



TE 产品编号 3-641210-8
08P MTA156 HDR FLRA FB 30AU LF



TE 产品编号 3-641209-8
08P MTA156 HDR ASSY FL ST LF



TE 产品编号 640643-8
08P MTA156 COVER F/T



TE 产品编号 641922-3
08P MTA156 HDR ASSY STR W/O#2



TE 产品编号 640551-8
08P MTA156 COVER



TE 产品编号 58247-3
MTA 156 CRIMP HEAD PRODUCTION RBBN CABLE



TE 产品编号 643071-8
08P MTA156 FD-THRU COVER



TE 产品编号 3-641202-8
08P MTA156 HDR ASSY PL 30AU LF



TE 产品编号 3-644759-8
08P MTA156 HDR ASSY STR LF



TE 产品编号 3-644760-8
08P MTA156 HDR ASSY FL ST LF



TE 产品编号 3-644761-8
08P MTA156 HDR ASSY R/A F/L LF



TE 产品编号 58247-2
MTA 156 CRIMP HEAD PRODUCTION DISCRETE



TE 产品编号 641922-1
08P MTA156 HDR ASSY STR W/O#4



TE 产品编号 641922-2
08P MTA156 HDR ASSY STR W/O#3



TE 产品编号 641922-6
08P MTA156 HDR ASSY W/O#4,6



TE 产品编号 641938-6
08P MTA156 HDR W/O#3 .045 RD

该系列中的其他产品 | [MTA 156](#)



PCB 板端连接器及母端(314)



插入和拔出工具(1)



标准矩形连接器(336)



矩形电源连接器(691)



连接器盖帽(89)



连接器硬件(2)



连接器端子(4)

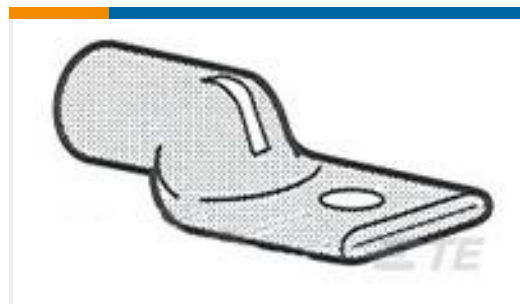
客户还购买了



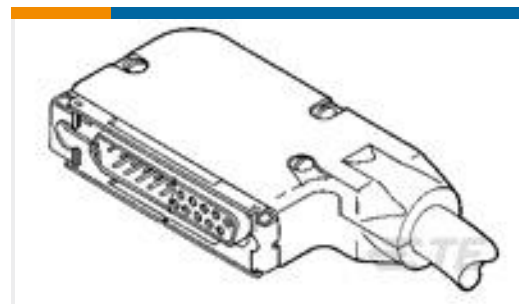
TE 产品编号3-644042-2
02P MTA100 CONN ASSY LF



TE 产品编号52935-1
TERMINAL,PIDG SPR SPD 16-14 6



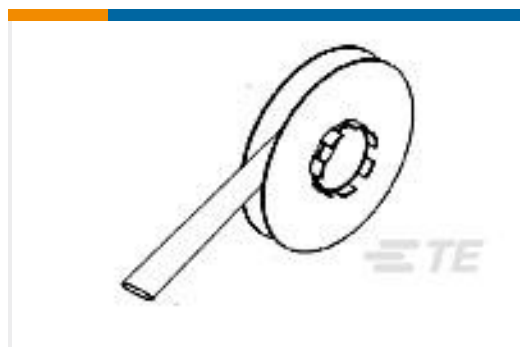
TE 产品编号325905
TERMINAL,AMPOWER 350MCM 1/2



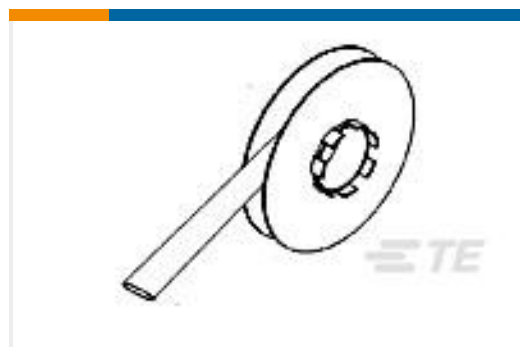
TE 产品编号5745653-4
DIECAST STRAIN RELIEF KIT,SZ 3



TE 产品编号1804700-1
HYP10 110V HEAVY DUTY ELECTRIC PUMP



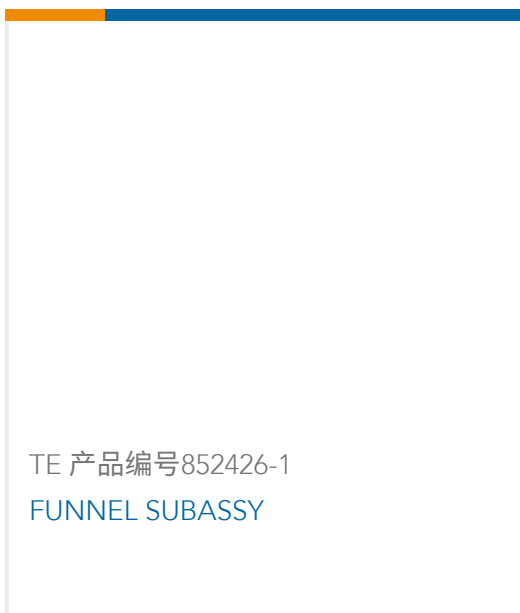
TE 产品编号CP3368-000
TTMS-MP-4.8-9



TE 产品编号CM6262-000
TTMS-MP-6.4-9



TE 产品编号318318-2
TOOL HOLDER, LOWER;12-10 SOLIS



TE 产品编号852426-1
FUNNEL SUBASSY

文档



产品图纸

08P MTA156 CONN ASSY 20AWG LF

英文版本

CAD 文件

3D PDF

3D

下载查看

[ENG_CVM_CVM_3-644663-8_G.2d_dxf.zip](#)

英文版本

下载查看

[ENG_CVM_CVM_3-644663-8_G.3d_igs.zip](#)

英文版本

下载查看

[ENG_CVM_CVM_3-644663-8_G.3d_stp.zip](#)

英文版本

下载CAD文件代表我接受和同意[使用条款](#)。

产品规格

应用规格

日语

应用规格

英文版本

[MTA 156 Ribbon Cable Connector Assemblies \(English And Spanish\)](#)

英文版本

[MTA 156 Ribbon Cable Connector Assemblies \(English And Spanish\)](#)

日语

机构认证

机构批件

英文版本