



MTA 100

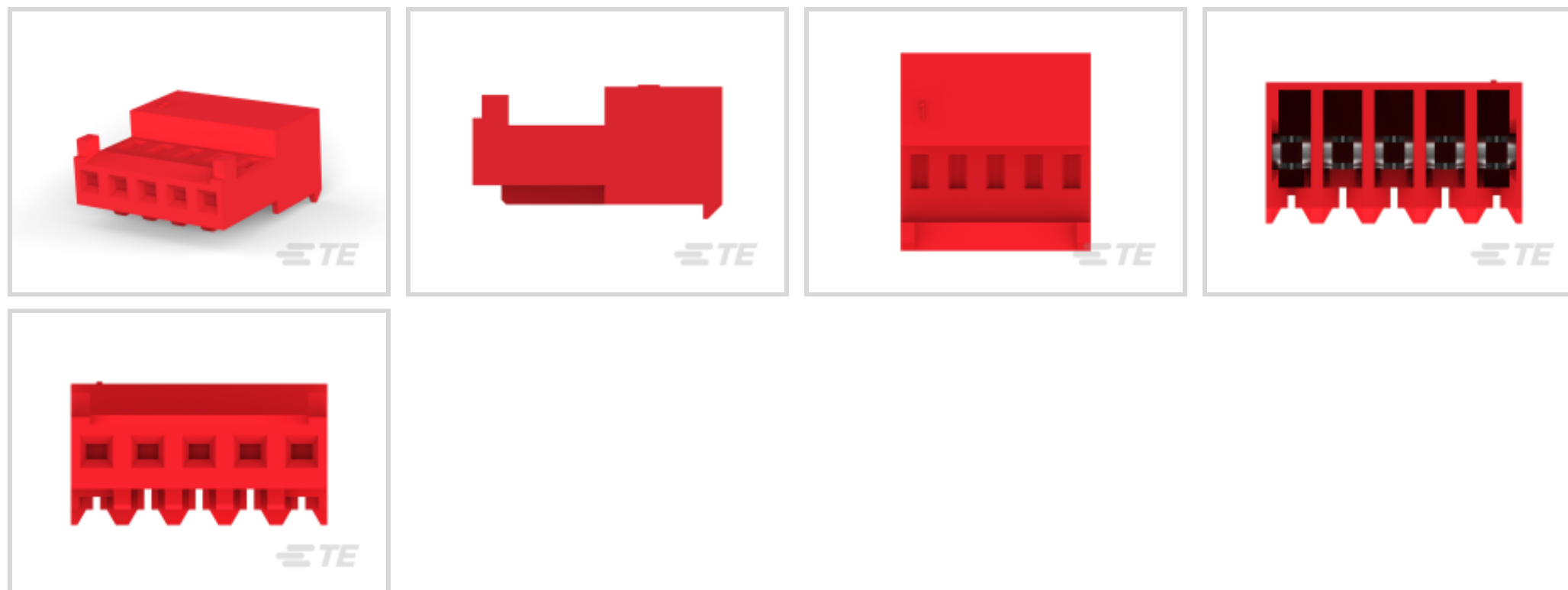
TE 内部编号 3-644511-5

TE 内部产品描述 05P MTA100 CONN ASSY ON TAPE

Nylon Tin Plated Receptacle: 2.54 mm, with Mating Alignment,

MTA 100

[在 TE 官网查看>](#)



所有 Nylon Tin Plated Receptacle: 2.54 mm, with Mating Alignment, MTA 100 (127)

产品合规性

如需合规文档，请访问 [TE 官网产品页面](#)。>

欧盟RoHS指令2011/65/EU	符合
欧盟ELV指令2000/53/EC	符合
中国电器电子产品有害物质限制使用管理办法（China RoHS 2，工业和信息化部携七部委2016年第32号令	没有超出阈值的受限材料
欧盟REACH法规(EC) No. 1907/2006	欧洲化学品管理局最新发布的SVHC候选清单: 2024年1月 (240) SVHC候选清单的声明更新至: 2021年7月 (219) 不含REACH SVHC
卤素含量	低卤素 - 每种匀质材料的 Br、Cl、F、I < 900 ppm。也不含 BFR/CFR/PVC
焊接工艺能力	不适合采用焊接工艺

产品合规免责声明

此信息基于对供应商的合理调查以及TE对供应商提供的信息的现有认知。此信息可能发生变化。经TE确认符合欧盟RoHS的产品编号，产品均质材料中铅、六价铬、汞、PBB、PBDE、DEHP、BBP、DBP和DIBP的最大浓度不超过0.1%，镉的最大浓度不超过0.01%或符合指令2011/65/EU(RoHS2)及其修订指令规定的豁免。根据2011/65/EU指令要求电子电气产品需要进行CE标识。元器件产品通常无需进行CE标识。经TE确认符合欧盟ELV指令的产品编号，产品均质材料中，铅、六价铬和汞的最大浓度不超过0.1%，镉的最大浓度不超过0.01%（按重量计算），或符合指令2000/53/EC(ELV)附录中规定的豁免。关于欧盟REACH法规，TE目前提供的此产品编号的物品中高度关注物质(SVHC)的信息是基于欧洲化学品管理局(ECHA)最新发布的“物品中物质的要求指南”，链接如下：<https://echa.europa.eu/guidance-documents/guidance-on-reach>

该系列中的其他产品 | [MTA 100](#)



PCB 板端连接器及母端(440)



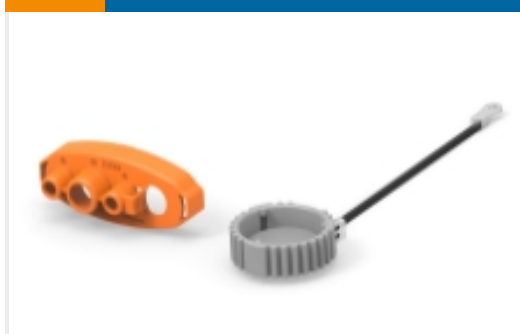
插入和拔出工具(2)



标准矩形连接器(495)



线到板连接器组件和护套(1)



连接器盖帽(69)



连接器硬件(1)



连接器端子(8)

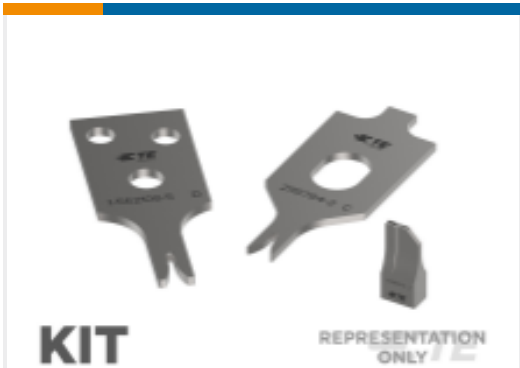
## 客户还购买了



TE 产品编号CF2205-000  
FL2500-NO.2-I9-0-25MM



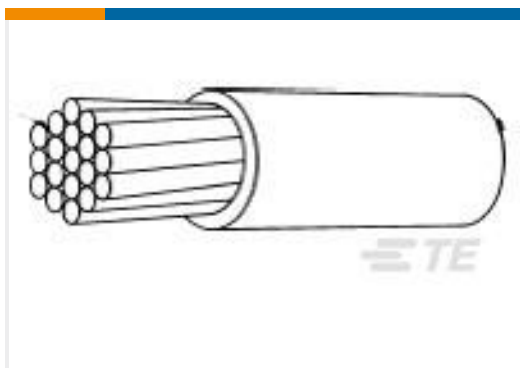
TE 产品编号2266956-2  
OCEAN\_2\_0\_APPLICATOR-S-055FA



TE 产品编号7-2266956-7  
OCEAN\_2\_0\_SPARE\_PART\_KIT-055F



TE 产品编号8-2177543-0  
48POS, MIXED, REC HSG, ASSY,  
SEALED



TE 产品编号CF0997-000  
ATFC0411-18-8



TE 产品编号1823174-5  
2POS, 1.5MM SFC, REC HSG, ASSY,  
SEALED



TE 产品编号1924792-6  
PLUG KIT, UNASSEM, 1 POS, RG-316  
OR RG-1



TE 产品编号2141494-6  
1POS, CONTACT KIT, REC HSG, ASSY,  
CODF



TE 产品编号5-1924855-4  
JACK HOUSING, 2 POSN, FAKRA, Key  
D, CpSlT

## 文档



**产品图纸**

05P MTA100 CONN ASSY ON TAPE

英文版本

**CAD 文件**

**下载查看**

[ENG\\_CVM\\_CVM\\_3-644511-5\\_Y.2d\\_dxf.zip](#)

英文版本

**3D PDF**

3D

**下载查看**

[ENG\\_CVM\\_CVM\\_3-644511-5\\_Y.3d\\_igs.zip](#)

英文版本

**下载查看**

[ENG\\_CVM\\_CVM\\_3-644511-5\\_Y.3d\\_stp.zip](#)

英文版本

下载CAD文件代表我接受和同意[使用条款](#)。

**产品规格**

**产品规格**

英文版本