

## 产品合规性

如需合规文档，请访问 [TE 官网产品页面](#)。>

欧盟RoHS指令2011/65/EU	符合
欧盟ELV指令2000/53/EC	符合
中国电器电子产品有害物质限制使用管理办法（China RoHS 2，工业和信息化部携七部委2016年第32号令	没有超出阈值的受限材料
欧盟REACH法规(EC) No. 1907/2006	欧洲化学品管理局最新发布的SVHC候选清单: 2024年1月（240） SVHC候选清单的声明更新至: 2022年6月（224） 不含REACH SVHC
卤素含量	低卤素 - 每种匀质材料的 Br、Cl、F、I < 900 ppm。也不含 BFR/CFR/PVC
焊接工艺能力	不适合采用焊接工艺

### 产品合规免责声明

此信息基于对供应商的合理调查以及TE对供应商提供的信息的现有认知。此信息可能发生变化。经TE确认符合欧盟RoHS的产品编号，产品均质材料中铅、六价铬、汞、PBB、PBDE、DEHP、BBP、DBP和DIBP的最大浓度不超过0.1%，镉的最大浓度不超过0.01%或符合指令2011/65/EU(RoHS2)及其修订指令规定的豁免。根据2011/65/EU指令要求电子电气产品需要进行CE标识。元器件产品通常无需进行CE标识。经TE确认符合欧盟ELV指令的产品编号，产品均质材料中，铅、六价铬和汞的最大浓度不超过0.1%，镉的最大浓度不超过0.01%（按重量计算），或符合指令2000/53/EC(ELV)附录中规定的豁免。关于欧盟REACH法规，TE目前提供的此产品编号的物品中高度关注物质(SVHC)的信息是基于欧洲化学品管理局(ECHA)最新发布的“物品中物质的要求指南”，链接如下：<https://echa.europa.eu/guidance-documents/guidance-on-reach>

## 该系列中的其他产品 | [MTA 156](#)



PCB 板端连接器及母端(314)



插入和拔出工具(1)



标准矩形连接器(336)



矩形电源连接器(691)



连接器盖帽(89)

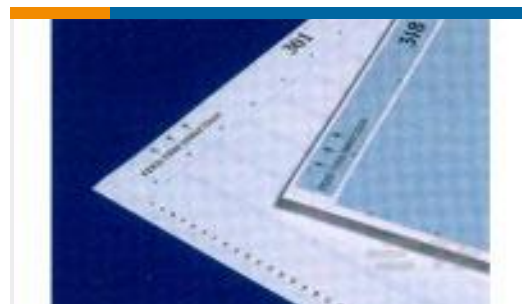
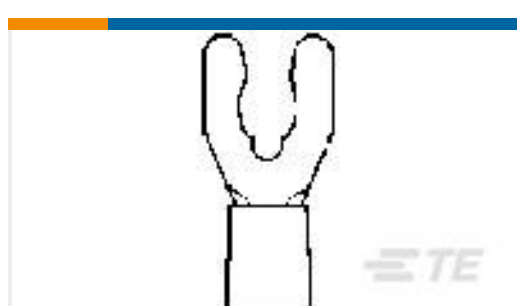
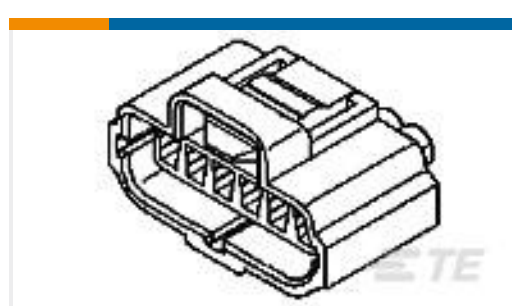
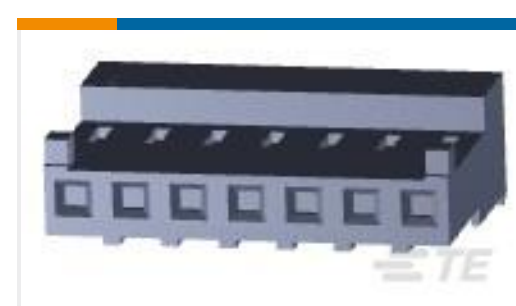


连接器硬件(2)



连接器端子(4)

## 客户还购买了

TE 产品编号339566-000  
309-LETE 产品编号A87957-000  
NC Nylon Cloth LabelsTE 产品编号1-1740918-3  
AMP DUOPLUG2.5 MKII 3P W. PCB  
LOCKTE 产品编号1-350777-5  
02P UMNL V0 PLUG HSG GREEN  
LOCKTE 产品编号3-641207-3  
03P MTA156 HDR ASSY FL RA LFTE 产品编号53266-2  
BUDG SP SPD 22-16COMM22-18MIL6TE 产品编号184124-1  
6 POS./6 CIRC. PLUG ASSY,KEY BTE 产品编号3-644461-7  
07P MTA156 CONN ASSY 18AWG LF

## 文档

### 产品图纸

02P MTA156 CONN ASSY 18AWG LF

英文版本

### CAD 文件

3D PDF

3D

下载查看

ENG\_CVM\_CVM\_3-644469-2\_E.2d\_dxf.zip



英文版本

**下载查看**

[ENG\\_CVM\\_CVM\\_3-644469-2\\_E.3d\\_igs.zip](#)

英文版本

**下载查看**

[ENG\\_CVM\\_CVM\\_3-644469-2\\_E.3d\\_stp.zip](#)

英文版本

下载CAD文件代表我接受和同意 [使用条款](#)。

---

**产品规格**

**应用规格**

日语

**应用规格**

英文版本

[MTA 156 Ribbon Cable Connector Assemblies \(English And Spanish\)](#)

英文版本

[MTA 156 Ribbon Cable Connector Assemblies \(English And Spanish\)](#)

日语

---

**机构认证**

**机构批件**

英文版本