



MTA 100

TE 内部编号 3-644043-2

Standard Rectangular Connectors, Connector Assembly, Receptacle, Mating Alignment, Polarization Mating Alignment Type, Mating Retention, MTA 100

[在 TE 官网查看>](#)

连接器 > 矩形连接器 > 标准矩形连接器 > Nylon Gold Plated Receptacle: 2.54 mm, with Mating Alignment, MTA 100



连接器产品类型: 连接器组件

连接器和壳体类型: 母端, 母端

接合对准: 带有

接合对准类型: 极化, 极化

接合固定: 带有

[所有 Nylon Gold Plated Receptacle: 2.54 mm, with Mating Alignment, MTA 100 \(74\)](#)

产品特性

产品类型特性

与分离式电线类型兼容	绞线
连接器产品类型	连接器组件
连接器和壳体类型	母端, 母端
连接器系统	线到板
插入力类型	正常
可密封	否
连接器和端子端接到	电线和电缆

结构特性

腔数	2
端子预装	Yes
位数	2
行数	1

电气特征

工作电压	250 VAC
------	---------

接触件特性

端子类型	母端
导线端子端接区域电镀材料	锡
端子底板材料	镍
端子接触部电镀材料	金, 钯镍打底镀金
壳体内部的端子定位力	带有
端子额定电流 (最大值)	5 A

端接特性

线缆端接方法	绝缘刺破 (IDC)
--------	------------

机械附件

壳体内部的端子定位器类型	锁定枪
接合对准	带有
接合对准类型	极化, 极化
接合固定	带有
接合固定类型	锁定斜坡
连接器安装类型	电缆安装 (自由悬挂)

壳体特性

外壳材料	尼龙 6/6
壳体颜色	蓝色
中心线 (间距)	2.54 mm[.1 in]

尺寸

兼容的绝缘直径 (最大值)	1.52 mm[.06 in]
连接器高度	6.99 mm[.275 in]
产品宽度	13.21 mm[.52 in]
产品长度	5.08 mm[.2 in]
线径	.12 – .15 mm ²

使用环境

工作温度范围	-55 – 105 °C[-67 – 221 °F]
--------	----------------------------

操作/应用

屏蔽	否
----	---



电路应用

Signal

行业标准

CSA 等级	LR 7189
UL 等级	获得认可
与机构/标准产品兼容	CSA, UL
与已批准的标准产品兼容	UL E28476
UL 阻燃性等级	UL 94V-2

包装特性

封装数量	500
封装方法	袋/盒

产品合规性

如需合规文档，请访问 [TE 官网产品页面](#)。>

欧盟RoHS指令2011/65/EU	符合
欧盟ELV指令2000/53/EC	符合
中国电器电子产品有害物质限制使用管理办法（China RoHS 2，工业和信息化部携七部委2016年第32号令	没有超出阈值的受限材料
欧盟REACH法规(EC) No. 1907/2006	欧洲化学品管理局最新发布的SVHC候选清单: 2024年1月（240） SVHC候选清单的声明更新至: 2024年1月（240） 不含REACH SVHC
卤素含量	低卤素 - 每种均质材料的 Br、Cl、F、I < 900 ppm。也不含 BFR/CFR/PVC
焊接工艺能力	不适合采用焊接工艺

产品合规免责声明

此信息基于对供应商的合理调查以及TE对供应商提供的信息的现有认知。此信息可能发生变化。经TE确认符合欧盟RoHS的产品编号，产品均质材料中铅、六价铬、汞、PBB、PBDE、DEHP、BBP、DBP和DIBP的最大浓度不超过0.1%，镉的最大浓度不超过0.01%或符合指令2011/65/EU(RoHS2)及其修订指令规定的豁免。根据2011/65/EU指令要求电子电气产品需要进行CE标识。元器件产品通常无需进行CE标识。经TE确认符合欧盟ELV指令的产品编号，产品均质材料中，铅、六价铬和汞的最大浓度不超过0.1%，镉的最大浓度不超过0.01%（按重量计算），或符合指令2000/53/EC(ELV)附录中规定的豁免。关于欧盟REACH法规，TE目前提供的此产品编号的物品中高度关注物质（SVHC）的信息是基于欧洲化学品管理局（ECHA）最新发布的“物品中物质的要求指南”，链接如下：<https://echa.europa.eu/guidance-documents/guidance-on-reach>

配套部件




TE 产品编号 3-641216-2
02P MTA100 HDR ASSY FL/RA LF



TE 产品编号 CAT-104MTA-PVUNH
PCB Header: Polyester, Vertical, Unshrouded, No Mating Alignment



TE 产品编号 640550-2
02P MTA100 COVER



TE 产品编号 2-644487-2
02P MTA100 SHRD HDR ASSY 30AU



TE 产品编号 3-641213-2
02P MTA100 HDR ASSY PO/ST LF



TE 产品编号 3-641214-2
02P MTA100 HDR ASSY PO/RA LF



TE 产品编号 CAT-104MTA-NYLCC
Nylon PCB Connector Covers: 2.54 mm, MTA 100



TE 产品编号 3-647168-2
02P MTA100 HDR ASSY SM 30AU LF



TE 产品编号 644884-2
02P MTA100 HDR ASSY, NARROW AU



TE 产品编号 2-644489-2
02P MTA100 SHRD HDR R/A 30AU L



TE 产品编号 CAT-104MTA-NVTHH
Nylong Vertical PCB Header: 2.54mm, Through Hole, MTA 100



TE 产品编号 3-647117-2
02P MTA100 HDR HT FL 30AU LF



TE 产品编号 58074-1
MTA 50/100/156 MANUAL TOOL FRAME



TE 产品编号 58246-3
MTA 100 CRIMP HEAD PRODUCTION RBBN CABLE



TE 产品编号 58579-1
MTA 100 MANUAL TOOL ASSEMBLY DISCRETE



TE 产品编号 3-1744163-2
02P MTA100 HDR ASSY SM 30AU LF T&R



TE 产品编号 58246-2
MTA 100 CRIMP HEAD PRODUCTION DISCRETE

该系列中的其他产品 | MTA 100



PCB 板端连接器及母端(440)



插入和拔出工具(2)



标准矩形连接器(495)



线到板连接器组件和护套(1)



连接器盖帽(69)



连接器硬件(1)



连接器端子(8)

客户还购买了



TE 产品编号3-643813-9
09P MTA100 CONN ASSY POL RIB



TE 产品编号3-641215-2
02P MTA100 HDR ASSY FL/ST 30AU



TE 产品编号3-640623-6
06P MTA100 CONN ASSY GRN LF



TE 产品编号3-644042-2
02P MTA100 CONN ASSY LF



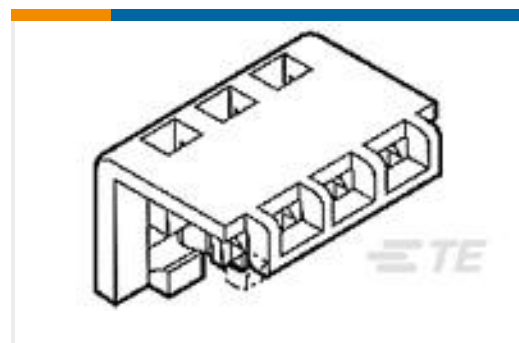
TE 产品编号643075-2
Nylon PCB Connector Covers: 2.54 mm, MTA 100



TE 产品编号320665
PG SPD 22-16 COMM 22-18 MIL 6



TE 产品编号53120-1
SOLIS SP SPD 22-16COM22-18MIL6



TE 产品编号643067-2
02P MTA156 MOLDED COVER



TE 产品编号42802-1
250 FASTON TAB TPBR

文档



产品图纸

02P MTA100 CONN ASSY LF

英文版本

CAD 文件

3D PDF

3D

下载查看

[ENG_CVM_CVM_3-644043-2_H.2d_dxf.zip](#)

英文版本

下载查看

[ENG_CVM_CVM_3-644043-2_H.3d_igs.zip](#)

英文版本

下载查看

[ENG_CVM_CVM_3-644043-2_H.3d_stp.zip](#)

英文版本

下载CAD文件代表我接受和同意[使用条款](#)。

产品规格

应用规格

英文版本

机构认证

CSA 认证

英文版本