

3-643819-6 ✓ 有效

MTA 156

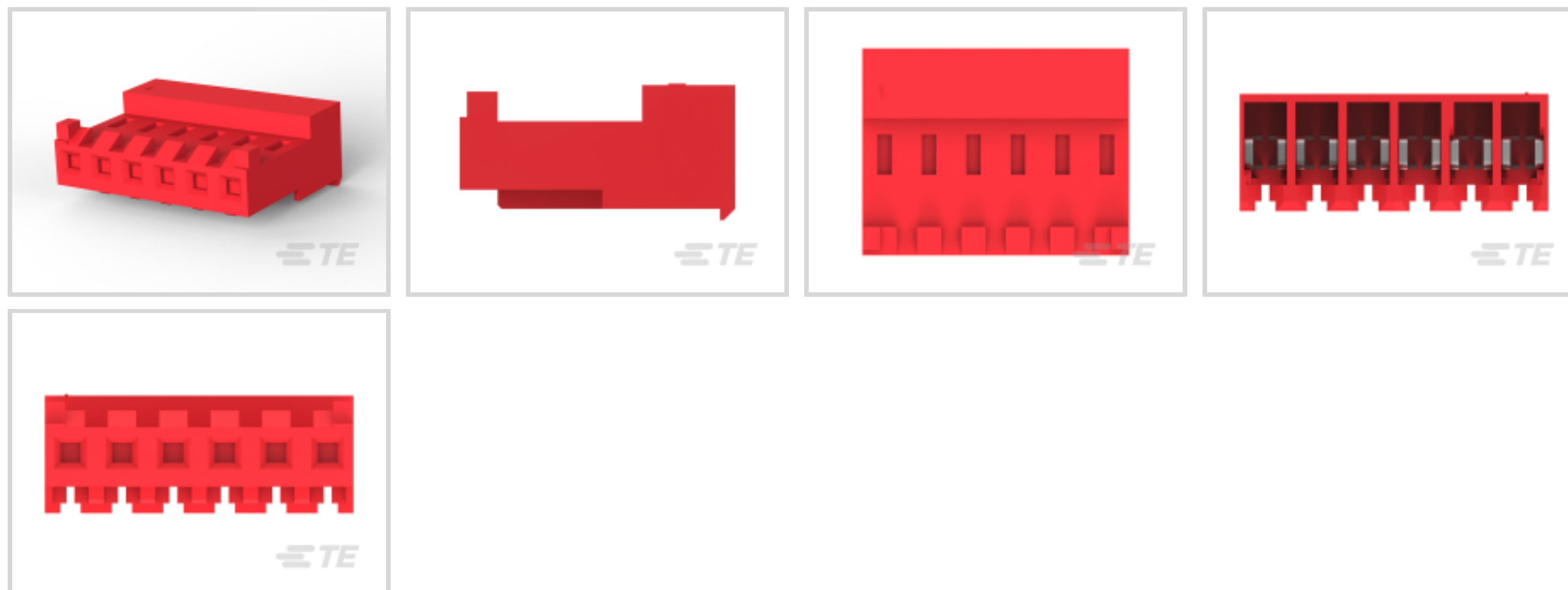
TE 内部编号 3-643819-6

Rectangular Power Connectors, Connector Assembly, Receptacle, Wire-to-Board, 6 Position, 3.96 mm [.156 in] Centerline, Wire & Cable, UL 94V-2, MTA 156

[在 TE 官网查看>](#)



连接器 > 电源连接器 > 矩形电源 > 矩形电源连接器



矩形电源连接器类型: **连接器组件**

连接器和壳体类型: **母端, 母端**

连接器系统: **线到板**

位数: **6**

中心线 (间距) : **3.96 mm [.156 in]**

## 产品特性

### 产品类型特性

与分离式电线类型兼容	绞线
矩形电源连接器类型	连接器组件
连接器和壳体类型	母端, 母端
连接器系统	线到板
可密封	否
连接器和端子端接到	电线和电缆

### 结构特性

位数	6
电源位置数量	6
行数	1

### 电气特征

工作电压	600 VAC
------	---------

### 主体特性

出线角度	90°
------	-----

连接器外形	标准
<b>接触件特性</b>	
端子布局	直插式
端子底板材料厚度	30 μm[.762 μin]
导线端子端接区域电镀厚度	2.03 μm[80 μin]
端子接触部电镀材料	锡
端子接触部电镀材料表面涂层	哑光
端子底板材料	镍
端子基材	铜合金
端子额定电流（最大值）	7 A
壳体内部的端子定位力	带有
端子类型	母端
导线端子端接区域电镀材料	锡
端子接合区域电镀材料厚度	2.03 – 5.08 μm[80 – 200 μin]
<b>端接特性</b>	
线缆端接方法	绝缘刺破 (IDC)
<b>机械附件</b>	
应力消除	带有
接合对准类型	极化公端
接合固定	带有
接合对准	带有
壳体内部的端子定位器类型	锁定枪
PCB 安装对准	不带
面板安装特性	不带
PCB 安装固定	不带
接合固定类型	锁定斜坡
连接器安装类型	电缆安装（自由悬挂）
<b>壳体特性</b>	
导线和电缆 IDC 安装类型	闭端
中心线（间距）	3.96 mm[.156 in]
壳体颜色	红色
外壳材料	尼龙

## 尺寸

连接器高度	9.02 mm
产品长度	23.77 mm
兼容的绝缘直径范围	2.41 mm[.095 in]
线径	.325 mm <sup>2</sup>

## 使用环境

工作温度范围	-55 – 105 °C[-67 – 221 °F]
--------	----------------------------

## 操作/应用

电路应用	电源
------	----

## 行业标准

CSA 等级	LR 7189, 已认证
UL 等级	获得认可
与机构/标准产品兼容	CSA, UL
与已批准的标准产品兼容	UL E28476
UL 阻燃性等级	UL 94V-2
灼热丝额定值	标准件 - 非灼热丝

## 包装特性

封装数量	250
封装方法	盒和纸箱

## 产品合规性

如需合规文档，请访问 [TE 官网产品页面](#)。>

欧盟RoHS指令2011/65/EU	符合
欧盟ELV指令2000/53/EC	符合
中国电器电子产品有害物质限制使用管理办法（China RoHS 2，工业和信息化部携七部委2016年第32号令	没有超出阈值的受限材料
欧盟REACH法规(EC) No. 1907/2006	欧洲化学品管理局最新发布的SVHC候选清单: 2024年1月 (240) SVHC候选清单的声明更新至: 2023年1月 (233) 不含REACH SVHC
卤素含量	低卤素 - 每种匀质材料的 Br、Cl、F、I < 900 ppm。也不含 BFR/CFR/PVC
焊接工艺能力	不适合采用焊接工艺

## 产品合规免责声明

此信息基于对供应商的合理调查以及TE对供应商提供的信息的现有认知。此信息可能发生变化。经TE确认符合欧盟RoHS的产品编号，产品均质材料中铅、六价铬、汞、PBB、PBDE、DEHP、BBP、DBP和DIBP的最大浓度不超过0.1%，镉的最大浓度不超过0.01%或符合指令2011/65/EU(RoHS2)及其修订指令规定的豁免。根据2011/65/EU指令要求电子电气产品需要进行CE标识。元器件产品通常无需进行CE标识。经TE确认符合欧盟ELV指令的产品编号，产品均质材料中，铅、六价铬和汞的最大浓度不超过0.1%，镉的最大浓度不超过0.01%（按重量计算），或符合指令2000/53/EC(ELV)附录中规定的豁免。关于欧盟REACH法规，TE目前提供的此产品编号的物品中高度关注物质(SVHC)的信息是基于欧洲化学品管理局(ECHA)最新发布的“物品中物质的要求指南”，链接如下：<https://echa.europa.eu/guidance-documents/guidance-on-reach>

## 配套部件

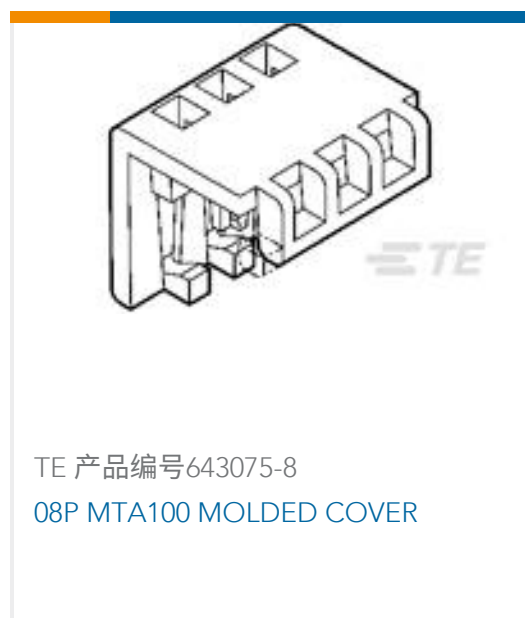




## 该系列中的其他产品 | MTA 156



## 客户还购买了





## 文档

### 产品图纸

06P MTA156 CONN ASSY 22AWG RED

英文版本

### CAD 文件

3D PDF

3D

下载查看

[ENG\\_CVM\\_CVM\\_3-643819-6\\_J.2d\\_dxf.zip](#)

英文版本

下载查看

[ENG\\_CVM\\_CVM\\_3-643819-6\\_J.3d\\_igs.zip](#)

英文版本

下载查看

[ENG\\_CVM\\_CVM\\_3-643819-6\\_J.3d\\_stp.zip](#)

英文版本

下载CAD文件代表我接受和同意 [使用条款](#)。

### 产品规格

应用规格

日语

应用规格

英文版本

[MTA 156 Ribbon Cable Connector Assemblies \(English And Spanish\)](#)

英文版本

[MTA 156 Ribbon Cable Connector Assemblies \(English And Spanish\)](#)

日语

### 机构认证

CSA 认证

英文版本