

3-643813-3 ✓ 有效



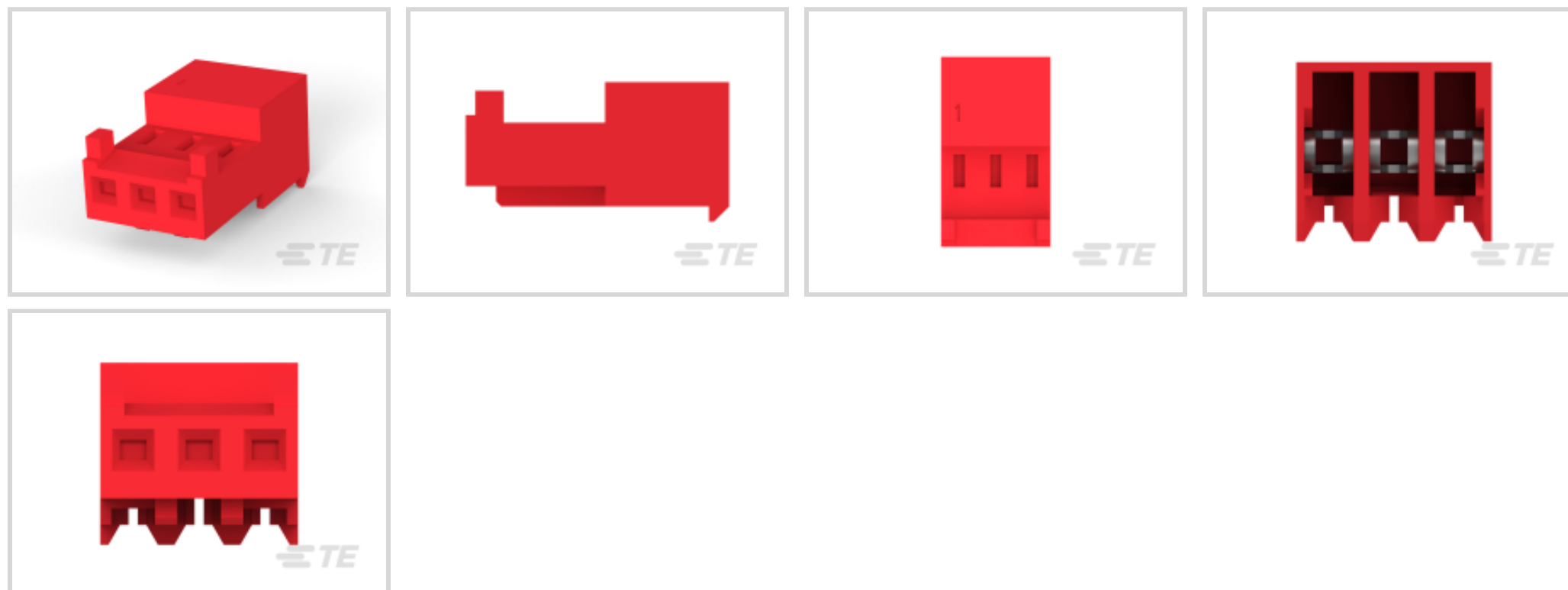
MTA 100

TE 内部编号 3-643813-3

Standard Rectangular Connectors, Connector Assembly, Receptacle, Mating Alignment, Polarization Mating Alignment Type, Mating Retention, MTA 100

[在 TE 官网查看>](#)

连接器 > 矩形连接器 > 标准矩形连接器 > Nylon Tin Plated Receptacle: 2.54 mm, with Mating Alignment, MTA 100



连接器产品类型: 连接器组件

连接器和壳体类型: 母端, 母端

接合对准: 带有

接合对准类型: 极化, 极化

接合固定: 带有

[所有 Nylon Tin Plated Receptacle: 2.54 mm, with Mating Alignment, MTA 100 \(127\)](#)

## 产品特性

### 产品类型特性

与分离式电线类型兼容	绞线
连接器产品类型	连接器组件
连接器和壳体类型	母端, 母端
连接器系统	线到板
插入力类型	正常
可密封	否
连接器和端子端接到	电线和电缆

### 结构特性

腔数	3
端子预装	Yes
位数	3
行数	1

### 电气特征

工作电压	250 VAC
------	---------

### 接触件特性

端子类型	母端
导线端子端接区域电镀材料	锡
端子底板材料	镍
端子接触部电镀材料	锡
壳体内部的端子定位力	带有
端子额定电流 (最大值)	5 A

### 端接特性

线缆端接方法	绝缘刺破 (IDC)
--------	------------

### 机械附件

壳体内部的端子定位器类型	锁定枪
接合对准	带有
接合对准类型	极化, 极化
接合固定	带有
接合固定类型	锁定斜坡
连接器安装类型	电缆安装 (自由悬挂)

### 壳体特性

外壳材料	尼龙
壳体颜色	红色
中心线 (间距)	2.54 mm[.1 in]

### 尺寸

连接器高度	13.21 mm[.52 in]
产品宽度	6.99 mm[.275 in]
产品长度	7.62 mm[.3 in]
线径	.3 – .4 mm <sup>2</sup>

### 使用环境

工作温度范围	-55 – 105 °C[-67 – 221 °F]
--------	----------------------------

### 操作/应用

屏蔽	否
电路应用	Signal

## 行业标准

CSA 等级	LR 7189
UL 等级	获得认可
与机构/标准产品兼容	CSA, UL
与已批准的标准产品兼容	UL E28476
UL 阻燃性等级	UL 94V-2

## 包装特性

封装数量	500
封装方法	袋/盒

## 产品合规性

如需合规文档，请访问 [TE 官网产品页面](#)。>

欧盟RoHS指令2011/65/EU	符合
欧盟ELV指令2000/53/EC	符合
中国电器电子产品有害物质限制使用管理办法（China RoHS 2，工业和信息化部携七部委2016年第32号令	没有超出阈值的受限材料
欧盟REACH法规(EC) No. 1907/2006	欧洲化学品管理局最新发布的SVHC候选清单: 2024年1月（240） SVHC候选清单的声明更新至: 2024年1月（240） 不含REACH SVHC
卤素含量	不含 BFR/CFR/PVC - 但其他来源中的 Br或 Cl > 900 ppm。
焊接工艺能力	不适合采用焊接工艺

### 产品合规免责声明

此信息基于对供应商的合理调查以及TE对供应商提供的信息的现有认知。此信息可能发生变化。经TE确认符合欧盟RoHS的产品编号，产品均质材料中铅、六价铬、汞、PBB、PBDE、DEHP、BBP、DBP和DIBP的最大浓度不超过0.1%，镉的最大浓度不超过0.01%或符合指令2011/65/EU(RoHS2)及其修订指令规定的豁免。根据2011/65/EU指令要求电子电气产品需要进行CE标识。元器件产品通常无需进行CE标识。经TE确认符合欧盟ELV指令的产品编号，产品均质材料中，铅、六价铬和汞的最大浓度不超过0.1%，镉的最大浓度不超过0.01%（按重量计算），或符合指令2000/53/EC(ELV)附录中规定的豁免。关于欧盟REACH法规，TE目前提供的此产品编号的物品中高度关注物质（SVHC）的信息是基于欧洲化学品管理局（ECHA）最新发布的“物品中物质的要求指南”，链接如下：<https://echa.europa.eu/guidance-documents/guidance-on-reach>

## 配套部件




TE 产品编号 CAT-104MTA-PRSMH  
PCB Header, Right Angle, Polyester,  
2.54 mm



TE 产品编号 CAT-104MTA-PVUNH  
PCB Header: Polyester, Vertical,  
Unshrouded, No Mating Alignment



TE 产品编号 CAT-104MTA-NYLCC  
Nylon PCB Connector Covers: 2.54  
mm, MTA 100



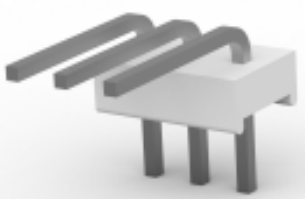
TE 产品编号 CAT-104MTA-PLSCC  
Polyester PCB Connector Covers: 2.54  
mm, MTA 100



TE 产品编号 640454-3  
03P MTA100 HDR ASSY SQ STR POL



TE 产品编号 CAT-104MTA-NVSMH  
PCB Header: Nylon, Vertical, Surface  
Mount, MTA 100



TE 产品编号 CAT-104MTA-PRUSH  
PCB Header: Polyester, Right Angle,  
Unshrouded



TE 产品编号 CAT-104MTA-PVSHH  
Polyester Vertical PCB Header: 2.54  
mm, Shrouded, MTA 100



TE 产品编号 CAT-104MTA-PVBRH  
Polyester Vertical PCB Header: 2.54  
mm, Breakaway, MTA 100



TE 产品编号 CAT-104MTA-NVTHH  
Nylong Vertical PCB Header: 2.54mm,  
Through Hole, MTA 100



TE 产品编号 CAT-104MTA-PRUMH  
PCB Header: Polyester, Right Angle,  
2.54 mm



TE 产品编号 3-647051-3  
03P MTA100 HRD ASSYF/L HT LF



TE 产品编号 58074-1  
MTA 50/100/156 MANUAL TOOL  
FRAME



TE 产品编号 58246-3  
MTA 100 CRIMP HEAD PRODUCTION  
RBBN CABLE



TE 产品编号 58579-1  
MTA 100 MANUAL TOOL ASSEMBLY  
DISCRETE

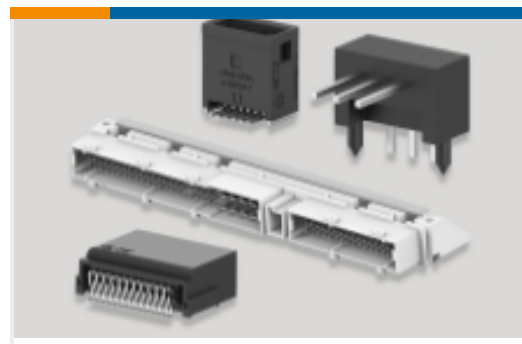


TE 产品编号 3-1744163-3  
03P MTA100 HDR ASSY SM 30AU LF  
T&R



TE 产品编号 58246-2  
MTA 100 CRIMP HEAD PRODUCTION  
DISCRETE

该系列中的其他产品 | MTA 100



PCB 板端连接器及母端(440)



插入和拔出工具(2)



标准矩形连接器(495)



线到板连接器组件和护套(1)



连接器盖帽(69)

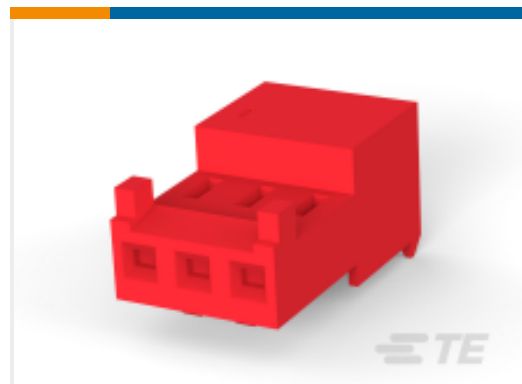


连接器硬件(1)



连接器端子(8)

## 客户还购买了



TE 产品编号3-643814-3  
Nylon Tin Plated Receptacle: 2.54 mm, with Mating Alignment, MTA 100



TE 产品编号3-647000-2  
02P MTA100 PSTD CONN ASSY LF



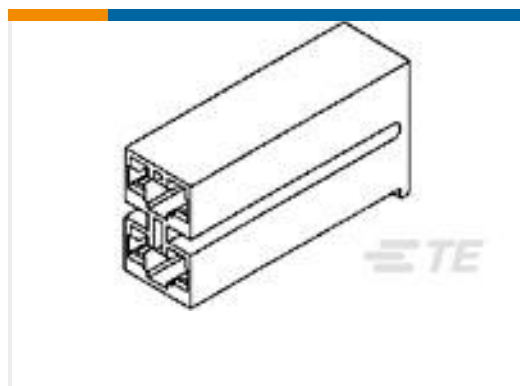
TE 产品编号6609056-2  
6MV1=F7757 S0



TE 产品编号02560411-000  
LVDT MHR 500 ASSY



TE 产品编号3-643819-5  
05P MTA156 CONN ASSY 22AWG RED



TE 产品编号1-175578-1  
PL MK2 2P 187 HOUSING REC NAT 6 /6 NYLON



TE 产品编号204219-1  
PIN CONTACT ASSY.

## 文档

### 产品图纸

[03P MTA100 CONN ASSY POL RIB](#)

英文版本

### CAD 文件

[下载查看](#)

[ENG\\_CVM\\_CVM\\_3-643813-3\\_K.2d\\_dxf.zip](#)

英文版本

[3D PDF](#)



3D

**下载查看**

[ENG\\_CVM\\_CVM\\_3-643813-3\\_K.3d\\_igs.zip](#)

英文版本

**下载查看**

[ENG\\_CVM\\_CVM\\_3-643813-3\\_K.3d\\_stp.zip](#)

英文版本

下载CAD文件代表我接受和同意[使用条款](#)。

**产品规格**

**应用规格**

英文版本

**机构认证**

**UL**

英文版本