

3-6437285-2 ✓ 有效

AMP | SUPERSEAL 1.0mm

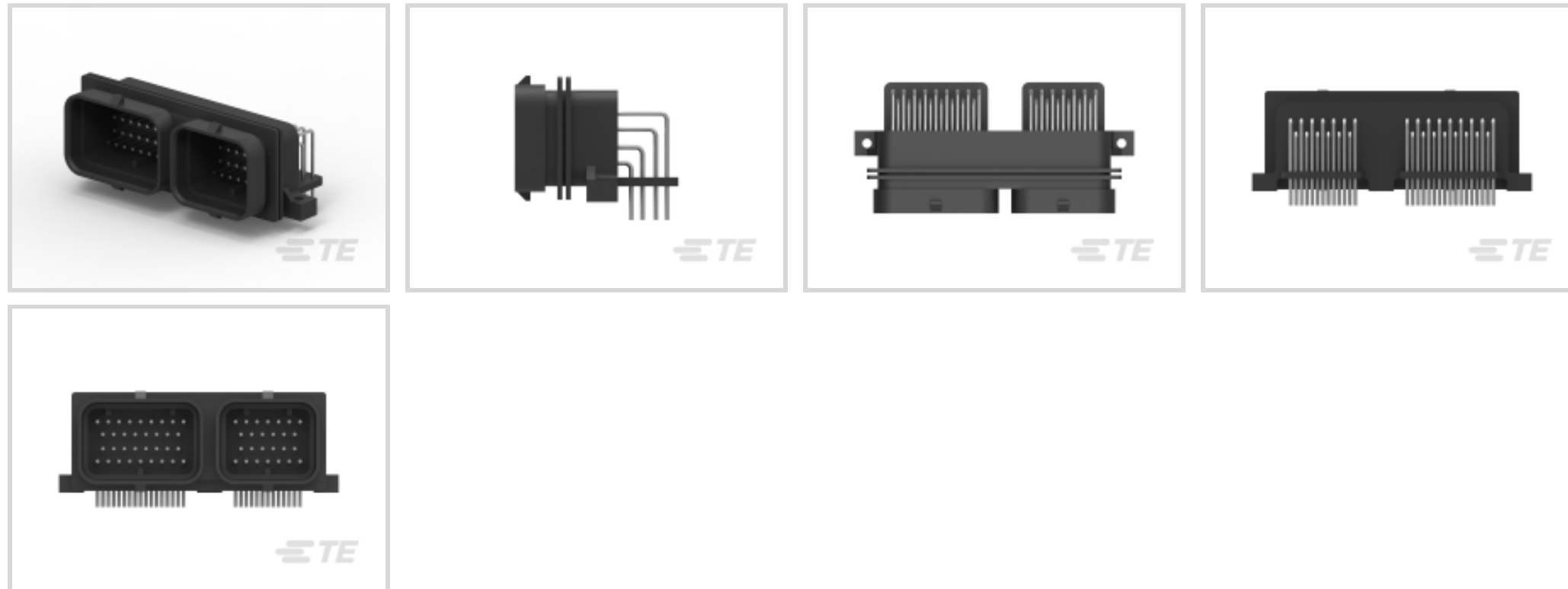
TE 内部编号 3-6437285-2

PCB Mount Header, Horizontal, Wire-to-Board / Wire-to-Device, 60 Position, 3.5 mm / 3 mm [.118 in / .138 in] Centerline, SUPERSEAL 1.0mm

[在 TE 官网查看>](#)



连接器 > PCB 连接器 > PCB 板端连接器及母端 > Superseal 连接器接头：1.0 mm



连接器系统: 线到板, 线到设备

位数: 60

行数: 4

中心线 (间距) : 3 mm, 3.5 mm [.118 in, .138 in]

PCB 安装方向: 水平

[所有 Superseal 连接器接头：1.0 mm \(23\)](#)

产品特性

产品类型特性

混合板端连接器	否
连接器形状	矩形
连接器系统	线到板, 线到设备
接头类型	全部带罩
可密封	是
连接器和端子端接到	印刷电路板
PCB 连接器组件类型	PCB 安装接头

结构特性

信号位置数量	60
位数	60
行数	4
PCB 安装方向	水平

电气特征

额定电压（最大值）	250 VAC
标称电压架构	12 V, 24 V, 42 V, 48 V, 240 V
工作电压	250 VAC

主体特性

主要产品颜色	黑色
--------	----

接触件特性

端子大小	1mm
接合插针直径	1 mm[.039 in]
端子接触部电镀材料	金
端子类型	插针

端接特性

PCB 端接方法	通孔 - 焊接
----------	---------

机械附件

安装孔	带有
接合固定	带有
面板安装特性	不带
接合固定类型	锁定接口
接合对准	带有
PCB 安装对准	不带
PCB 安装固定	不带

壳体特性

中心线（间距）	3 mm, 3.5 mm[.118 in][.138 in]
---------	--------------------------------

尺寸

连接器长度	78 mm[3.07 in]
连接器宽度	23 mm[.906 in]
PCB 的外形高度	21.4 mm[.843 in]

使用环境

工作温度（最大值）	65 °C, 70 °C, 75 °C, 80 °C, 85 °C, 90 °C, 100 °C, 105 °C, 110 °C, 120 °C, 125 °C[149 °F][158 °F][167 °F][176 °F][185 °F][194 °F][212 °F][221 °F][230 °F][248 °F][257 °F]
工作温度范围	-40 – 125 °C[-40 – 257 °F]

操作/应用

屏蔽	否
----	---

行业标准

保护等级	JIS D0203
UL 阻燃性等级	UL 94HB

包装特性

封装数量	8
封装方法	Tube

产品合规性

如需合规文档，请访问 [TE 官网产品页面](#)。>

欧盟RoHS指令2011/65/EU	符合
欧盟ELV指令2000/53/EC	符合
中国电器电子产品有害物质限制使用管理办法（China RoHS 2，工业和信息化部携七部委2016年第32号令	没有超出阈值的受限材料
欧盟REACH法规(EC) No. 1907/2006	欧洲化学品管理局最新发布的SVHC候选清单: 2024年1月（240） SVHC候选清单的声明更新至: 2024年1月（240） 不含REACH SVHC
卤素含量	非低卤素 - 包含 Br 或 Cl > 900 ppm。
焊接工艺能力	不适合采用焊接工艺

产品合规免责声明

此信息基于对供应商的合理调查以及TE对供应商提供的信息的现有认知。此信息可能发生变化。经TE确认符合欧盟RoHS的产品编号，产品均质材料中铅、六价铬、汞、PBB、PBDE、DEHP、BBP、DBP和DIBP的最大浓度不超过0.1%，镉的最大浓度不超过0.01%或符合指令2011/65/EU(RoHS2)及其修订指令规定的豁免。根据2011/65/EU指令要求电子电气产品需要进行CE标识。元器件产品通常无需进行CE标识。经TE确认符合欧盟ELV指令的产品编号，产品均质材料中，铅、六价铬和汞的最大浓度不超过0.1%，镉的最大浓度不超过0.01%（按重量计算），或符合指令2000/53/EC(ELV)附录中规定的豁免。关于欧盟REACH法规，TE目前提供的此产品编号的物品中高度关注物质（SVHC）的信息是基于欧洲化学品管理局（ECHA）最新发布的“物品中物质的要求指南”，链接如下：<https://echa.europa.eu/guidance-documents/guidance-on-reach>

配套部件



该系列中的其他产品 | SUPERSEAL 1.0mm



客户还购买了





文档

产品图纸

[SUPER SEAL 60POS CAP ASSY H AU](#)

日语

[SUPER SEAL 60POS CAP ASSY H AU](#)

英文版本

CAD 文件

下载查看

[ENG_CVM_CVM_3-6437285-2_D.2d_dxf.zip](#)

英文版本

3D PDF

3D

下载查看

[ENG_CVM_CVM_3-6437285-2_D.3d_igs.zip](#)

英文版本

下载查看

[ENG_CVM_CVM_3-6437285-2_D.3d_stp.zip](#)

英文版本

下载CAD文件代表我接受和同意[使用条款](#)。

数据表/目录页

[ICT Terminals and Connectors Catalogue](#)

英文版本

产品规格

[Receptacle Contact, Super Seal Connector](#)

日语

应用规格

日语

[Super Seal Connector](#)

日语

应用规格

日语

使用说明书

[使用说明书 \(非美国\)](#)

英文版本

[SUPER SEAL CONNECTOR PLUG HOUSING CONNECTOR](#)

英文版本

机构认证

[UL 报告](#)

英文版本

3-6437285-2

PCB Mount Header, Horizontal, Wire-to-Board / Wire-to-Device, 60 Position, 3.5 mm
/ 3 mm [.118 in / .138 in] Centerline, SUPERSEAL 1.0mm

