

产品合规性

如需合规文档，请访问 [TE 官网产品页面](#)。>

欧盟RoHS指令2011/65/EU	符合
欧盟ELV指令2000/53/EC	符合
中国电器电子产品有害物质限制使用管理办法（China RoHS 2，工业和信息化部携七部委2016年第32号令	没有超出阈值的受限材料
欧盟REACH法规(EC) No. 1907/2006	欧洲化学品管理局最新发布的SVHC候选清单: 2024年1月（240） SVHC候选清单的声明更新至: 2022年6月（224） 不含REACH SVHC
卤素含量	低卤素 - 每种匀质材料的 Br、Cl、F、I < 900 ppm。也不含 BFR/CFR/PVC
焊接工艺能力	不适合采用焊接工艺

产品合规免责声明

此信息基于对供应商的合理调查以及TE对供应商提供的信息的现有认知。此信息可能发生变化。经TE确认符合欧盟RoHS的产品编号，产品均质材料中铅、六价铬、汞、PBB、PBDE、DEHP、BBP、DBP和DIBP的最大浓度不超过0.1%，镉的最大浓度不超过0.01%或符合指令2011/65/EU(RoHS2)及其修订指令规定的豁免。根据2011/65/EU指令要求电子电气产品需要进行CE标识。元器件产品通常无需进行CE标识。经TE确认符合欧盟ELV指令的产品编号，产品均质材料中，铅、六价铬和汞的最大浓度不超过0.1%，镉的最大浓度不超过0.01%（按重量计算），或符合指令2000/53/EC(ELV)附录中规定的豁免。关于欧盟REACH法规，TE目前提供的此产品编号的物品中高度关注物质(SVHC)的信息是基于欧洲化学品管理局(ECHA)最新发布的“物品中物质的要求指南”，链接如下：<https://echa.europa.eu/guidance-documents/guidance-on-reach>

该系列中的其他产品 | [MTA 156](#)



PCB 板端连接器及母端(314)



插入和拔出工具(1)



标准矩形连接器(336)



矩形电源连接器(691)



连接器盖帽(89)



连接器硬件(2)

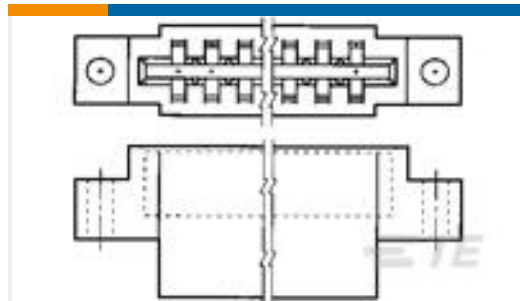


连接器端子(4)

客户还购买了



TE 产品编号52409-1
PIDG SP SPD 22-16COM22-18MIL 6



TE 产品编号583859-1
HOUSING CSTL 156 C/L 28 POS



TE 产品编号8-1624112-6
3650 0603 82nH 5% 2K RL



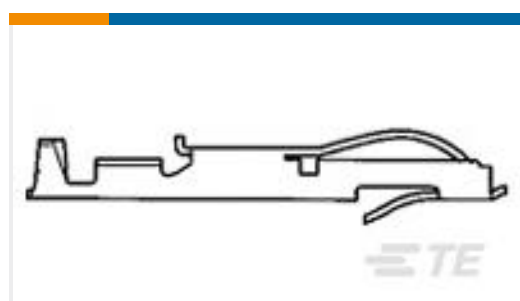
TE 产品编号6-534998-7
34 MODIV VRT DR CE 100/125



TE 产品编号1676237-3
RN 0805 1K5 0.1% 10PPM 5KRL



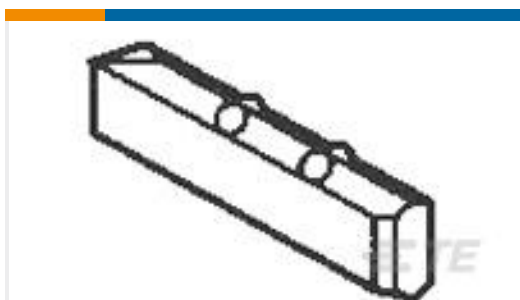
TE 产品编号4-1625890-8
2W SM M/OX 5% 3K9



TE 产品编号5-583649-2
CONT.CRP.SNAP TW.LF.STRIP



TE 产品编号583691-2
RET SPG



TE 产品编号583274-1
KEYING PLUG

文档



CAD 文件

3D PDF

3D

下载查看

[ENG_CVM_CVM_3-643191-6_D.2d_dxf.zip](#)

英文版本

下载查看

[ENG_CVM_CVM_3-643191-6_D.3d_igs.zip](#)

英文版本

下载查看

[ENG_CVM_CVM_3-643191-6_D.3d_stp.zip](#)

英文版本

下载查看

[ENG_CVM_3-643191-6_C.3d_igs.zip](#)

英文版本

下载查看

[ENG_CVM_3-643191-6_C.3d_stp.zip](#)

英文版本

下载查看

[ENG_CVM_3-643191-6_C.2d_dxf.zip](#)

英文版本

3D PDF

英文版本

下载CAD文件代表我接受和同意 [使用条款](#)。

产品规格

应用规格

日语

应用规格

英文版本

[MTA 156 Ribbon Cable Connector Assemblies \(English And Spanish\)](#)

英文版本

[MTA 156 Ribbon Cable Connector Assemblies \(English And Spanish\)](#)

日语