

3-641656-3 × 停产

MTA 100

TE 内部编号 3-641656-3

TE 内部产品描述 03P MTA100 CONN ASSY GRN LF

MTA Receptacle: Nylon, Tin Plated, 2.54 mm

[在 TE 官网查看>](#)



[所有 MTA Receptacle: Nylon, Tin Plated, 2.54 mm \(167\)](#)

产品合规性

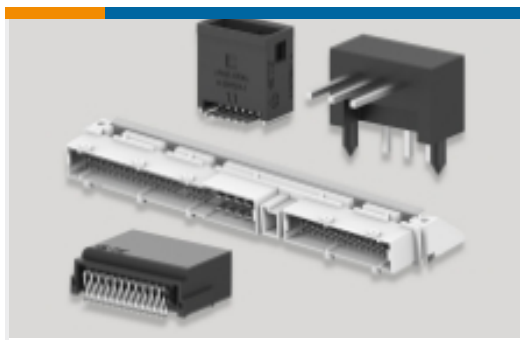
[如需合规文档，请访问 TE 官网产品页面。>](#)

欧盟RoHS指令2011/65/EU	符合
欧盟ELV指令2000/53/EC	符合
中国电器电子产品有害物质限制使用管理办法（China RoHS 2，工业和信息化部携七部委2016年第32号令	没有超出阈值的受限材料
欧盟REACH法规(EC) No. 1907/2006	欧洲化学品管理局最新发布的SVHC候选清单: 2024年1月 (240) SVHC候选清单的声明更新至: 2022年6月 (224) 不含REACH SVHC
卤素含量	低卤素 - 每种均质材料的 Br、Cl、F、I < 900 ppm。也不含 BFR/CFR/PVC
焊接工艺能力	不适合采用焊接工艺

产品合规免责声明

此信息基于对供应商的合理调查以及TE对供应商提供的信息的现有认知。此信息可能发生变化。经TE确认符合欧盟RoHS的产品编号，产品均质材料中铅、六价铬、汞、PBB、PBDE、DEHP、BBP、DBP和DIBP的最大浓度不超过0.1%，镉的最大浓度不超过0.01%或符合指令2011/65/EU(RoHS2)及其修订指令规定的豁免。根据2011/65/EU指令要求电子电气产品需要进行CE标识。元器件产品通常无需进行CE标识。经TE确认符合欧盟ELV指令的产品编号，产品均质材料中，铅、六价铬和汞的最大浓度不超过0.1%，镉的最大浓度不超过0.01%（按重量计算），或符合指令2000/53/EC(ELV)附录中规定的豁免。关于欧盟REACH法规，TE目前提供的此产品编号的物品中高度关注物质（SVHC）的信息是基于欧洲化学品管理局（ECHA）最新发布的“物品中物质的要求指南”，链接如下：<https://echa.europa.eu/guidance-documents/guidance-on-reach>

该系列中的其他产品 | [MTA 100](#)



PCB 板端连接器及母端(440)



插入和拔出工具(2)



标准矩形连接器(495)



线到板连接器组件和护套(1)



连接器盖帽(69)



连接器硬件(1)

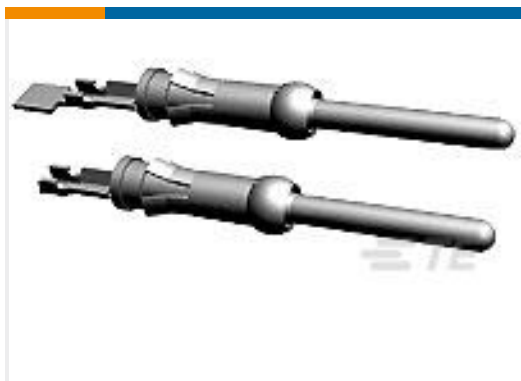


连接器端子(8)

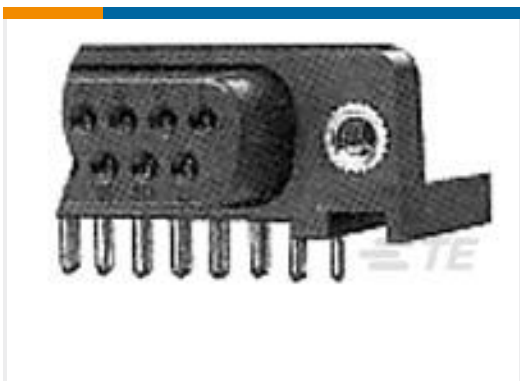
客户还购买了



TE 产品编号3-641656-2
02P MTA100 CONN ASSY GRN LF



TE 产品编号66106-7
III+ PIN,26-24,15AU/FL,STRIP



TE 产品编号788800-1
25 HTMSFL ASSY RA 318 (IN,BL)



TE 产品编号4-641241-2
12P MTA100 CONN ASSY RED LF



TE 产品编号4-640600-0
10P MTA156 CONN ASSY 20AWG LF



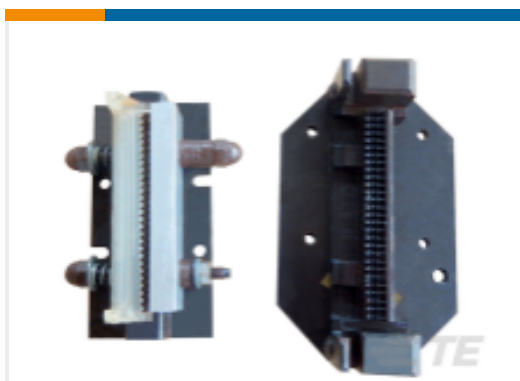
TE 产品编号2238021-1
VAL-U-LOK SKT BR SN 22-18 LP



TE 产品编号5-1676123-2
1/2W SM M/OX 5% 110R



TE 产品编号58024-1
MTA 50/100/156 MANUAL ARBOR
FRAME



TE 产品编号58039-1
MTA 100 ARBOR FIXTURE DISCRETE
RBN CABLE



TE 产品编号3-641213-8
08P MTA100 HDR ASSY PO/ST LF

文档



产品图纸

03P MTA100 CONN ASSY GRN LF

英文版本

CAD 文件

下载查看

[ENG_CVM_CVM_3-641656-3_J.2d_dxf.zip](#)

英文版本

3D PDF

3D

下载查看

[ENG_CVM_CVM_3-641656-3_J.3d_igs.zip](#)

英文版本

下载查看

[ENG_CVM_CVM_3-641656-3_J.3d_stp.zip](#)

英文版本

下载CAD文件代表我接受和同意[使用条款](#)。

产品规格

应用规格

英文版本

机构认证

机构批件

英文版本