

产品合规性

如需合规文档，请访问 [TE 官网产品页面](#)。>

欧盟RoHS指令2011/65/EU	符合
欧盟ELV指令2000/53/EC	符合
中国电器电子产品有害物质限制使用管理办法（China RoHS 2，工业和信息化部携七部委2016年第32号令	没有超出阈值的受限材料
欧盟REACH法规(EC) No. 1907/2006	欧洲化学品管理局最新发布的SVHC候选清单: 2024年1月 (240) SVHC候选清单的声明更新至: 2022年6月 (224) 不含REACH SVHC
卤素含量	非低卤素 - 包含 Br 或 Cl > 900 ppm。
焊接工艺能力	不适合采用焊接工艺

产品合规免责声明

此信息基于对供应商的合理调查以及TE对供应商提供的信息的现有认知。此信息可能发生变化。经TE确认符合欧盟RoHS的产品编号，产品均质材料中铅、六价铬、汞、PBB、PBDE、DEHP、BBP、DBP和DIBP的最大浓度不超过0.1%，镉的最大浓度不超过0.01%或符合指令2011/65/EU(RoHS2)及其修订指令规定的豁免。根据2011/65/EU指令要求电子电气产品需要进行CE标识。元器件产品通常无需进行CE标识。经TE确认符合欧盟ELV指令的产品编号，产品均质材料中，铅、六价铬和汞的最大浓度不超过0.1%，镉的最大浓度不超过0.01%（按重量计算），或符合指令2000/53/EC(ELV)附录中规定的豁免。关于欧盟REACH法规，TE目前提供的此产品编号的物品中高度关注物质(SVHC)的信息是基于欧洲化学品管理局(ECHA)最新发布的“物品中物质的要求指南”，链接如下：<https://echa.europa.eu/guidance-documents/guidance-on-reach>

该系列中的其他产品 | [MTA 156](#)



PCB 板端连接器及母端(314)



插入和拔出工具(1)



标准矩形连接器(336)



矩形电源连接器(691)



连接器盖帽(89)

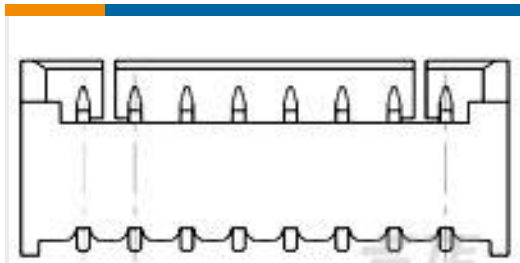


连接器硬件(2)



连接器端子(4)

客户还购买了



TE 产品编号1-1734829-1
1.25 WTB HDR DIP, 11 POS



TE 产品编号226781-3
ARINC SIZE 15 SOCKET



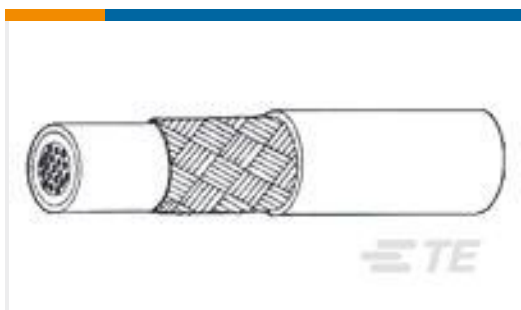
TE 产品编号1-1744418-6
16 POS EP 2.5 HDR, GLOW WIRE



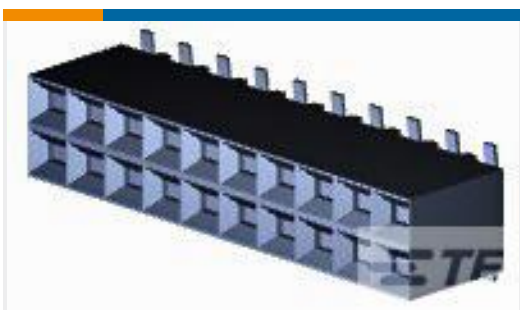
TE 产品编号1969591-9
HSG,REC,PANEL MOUNT,GWT,
SINGLE ROW,EP2.5



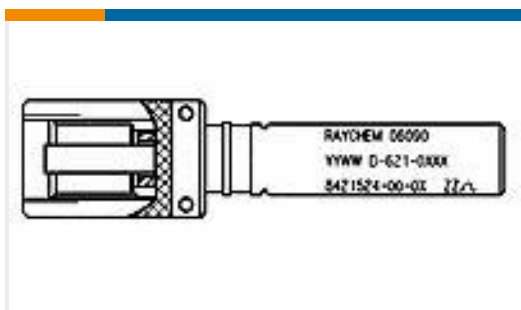
TE 产品编号2007815-3
IMP100S,H,V4P10C,RG,LEW39,5.5



TE 产品编号387239-000
44A1112-24-9-9



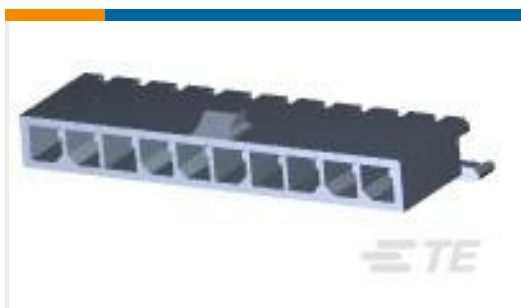
TE 产品编号6-147105-0
20 MODIV VRT DR SFMNT 30AU



TE 产品编号965967-000
D-621-0407



TE 产品编号5-6609074-1
60DCB10B J0=F7955



TE 产品编号3-1445084-0
micro mnl hdr assy s/row au lf

文档



产品图纸

04P MTA156 POST CON ASSY LF

英文版本

CAD 文件

3D PDF

3D

下载查看

[ENG_CVM_CVM_3-641523-4_L.2d_dxf.zip](#)

英文版本

下载查看

[ENG_CVM_CVM_3-641523-4_L.3d_igs.zip](#)

英文版本

下载查看

[ENG_CVM_CVM_3-641523-4_L.3d_stp.zip](#)

英文版本

下载CAD文件代表我接受和同意[使用条款](#)。

产品规格

产品规格

英文版本