

3-641438-6 ✓ 有效



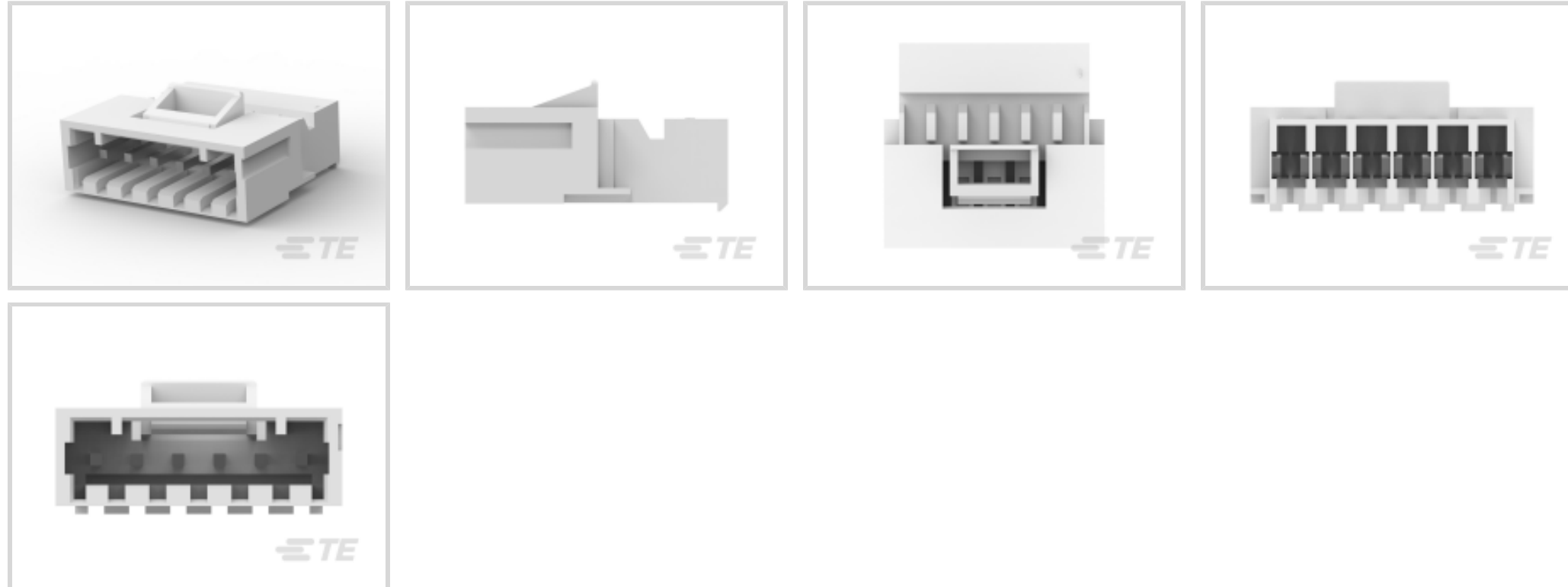
MTA 156

TE 内部编号 3-641438-6

Standard Rectangular Connectors, Connector Assembly, Plug, Mating Alignment, Polarization Mating Alignment Type, Mating Retention, MTA 156

[在 TE 官网查看>](#)

连接器 > 矩形连接器 > 标准矩形连接器



连接器产品类型: 连接器组件

连接器和壳体类型: 插头

接合对准: 带有

接合对准类型: 极化, 极化

接合固定: 带有

## 产品特性

### 产品类型特性

与分离式电线类型兼容	绞线
连接器产品类型	连接器组件
连接器和壳体类型	插头
连接器系统	线到线
插入力类型	正常
可密封	否
连接器和端子端接到	电线和电缆

### 结构特性

腔数	6
端子预装	Yes
位数	6
行数	1

### 电气特征

工作电压	600 VAC
------	---------



### 接触件特性

端子类型	公端
导线端子端接区域电镀材料	锡
端子底板材料	镍
端子接触部电镀材料	锡
壳体内部的端子定位力	带有
端子额定电流 (最大值)	7 A

### 端接特性

线缆端接方法	绝缘刺破 (IDC)
--------	------------

### 机械附件

壳体内部的端子定位器类型	锁定枪
接合对准	带有
接合对准类型	极化, 极化
接合固定	带有
接合固定类型	锁门, 锁门
连接器安装类型	电缆安装 (自由悬挂)

### 壳体特性

外壳材料	尼龙 6/6
壳体颜色	白色
中心线 (间距)	3.96 mm[.156 in]

### 尺寸

连接器高度	12.37 mm[.487 in]
产品宽度	25.65 mm[1.01 in]
产品长度	39.62 mm[1.56 in]
线径	.2 mm <sup>2</sup>

### 使用环境

工作温度范围	-55 – 105 °C[-67 – 221 °F]
--------	----------------------------

### 操作/应用

屏蔽	否
电路应用	Signal

### 行业标准

CSA 等级	LR 7189
--------	---------



UL 等级	获得认可
与机构/标准产品兼容	CSA, UL
与已批准的标准产品兼容	UL E28476
UL 阻燃性等级	UL 94V-2

### 包装特性

封装数量	1100
封装方法	包装

### 产品合规性

如需合规文档，请访问 [TE 官网产品页面](#)。>

欧盟RoHS指令2011/65/EU	符合
欧盟ELV指令2000/53/EC	符合
中国电器电子产品有害物质限制使用管理办法（China RoHS 2，工业和信息化部携七部委2016年第32号令	没有超出阈值的受限材料
欧盟REACH法规(EC) No. 1907/2006	欧洲化学品管理局最新发布的SVHC候选清单: 2024年1月（240） SVHC候选清单的声明更新至: 2024年1月（240） 不含REACH SVHC
卤素含量	低卤素 - 每种均质材料的 Br、Cl、F、I < 900 ppm。也不含 BFR/CFR/PVC
焊接工艺能力	不适合采用焊接工艺

#### 产品合规免责声明

此信息基于对供应商的合理调查以及TE对供应商提供的信息的现有认知。此信息可能发生变化。经TE确认符合欧盟RoHS的产品编号，产品均质材料中铅、六价铬、汞、PBB、PBDE、DEHP、BBP、DBP和DIBP的最大浓度不超过0.1%，镉的最大浓度不超过0.01%或符合指令2011/65/EU(RoHS2)及其修订指令规定的豁免。根据2011/65/EU指令要求电子电气产品需要进行CE标识。元器件产品通常无需进行CE标识。经TE确认符合欧盟ELV指令的产品编号，产品均质材料中，铅、六价铬和汞的最大浓度不超过0.1%，镉的最大浓度不超过0.01%（按重量计算），或符合指令2000/53/EC(ELV)附录中规定的豁免。关于欧盟REACH法规，TE目前提供的此产品编号的物品中高度关注物质（SVHC）的信息是基于欧洲化学品管理局（ECHA）最新发布的“物品中物质的要求指南”，链接如下：<https://echa.europa.eu/guidance-documents/guidance-on-reach>

### 配套部件



TE 产品编号 CAT-103156-WBHSM  
Receptacle Housing: Wire-to-Board, with Mating Alignment, SL156



TE 产品编号 58074-1  
MTA 50/100/156 MANUAL TOOL FRAME



TE 产品编号 3-640429-6  
06P MTA156 CONN ASSY 24AWG WHT



TE 产品编号 643067-6  
06P MTA156 MOLDED COVER



TE 产品编号 640551-6  
06P MTA156 COVER



TE 产品编号 3-640428-6  
06P MTA156 CONN ASSY 22AWG RED



TE 产品编号 3-640602-6  
06P MTA156 CONN ASSY 24AWG LF



TE 产品编号 3-640426-6  
06P MTA156 CONN ASSY 18AWG ORA



TE 产品编号 3-640599-6  
06P MTA156 CONN ASSY 18AWG ORA



TE 产品编号 3-640427-6  
06P MTA156 CONN ASSY 20AWG YEL



TE 产品编号 640643-6  
06P MTA156 COVER F/T



TE 产品编号 3-640601-6  
06P MTA156 CONN ASSY 22AWG LF



TE 产品编号 3-640600-6  
06P MTA156 CONN ASSY 20AWG LF



TE 产品编号 643071-6  
06P MTA156 FD-THRU COVER



TE 产品编号 3-644860-6  
06P MTA156 CONN ASSY 18AWG LF



TE 产品编号 58082-1  
MTA 156 CRIMP HEAD PRODUCTION POSTED



TE 产品编号 3-640430-6  
06P MTA156 CONN ASSY 26AWG BLU

该系列中的其他产品 | MTA 156



PCB 板端连接器及母端(314)



插入和拔出工具(1)



标准矩形连接器(336)



矩形电源连接器(691)



连接器盖帽(89)



连接器硬件(2)



连接器端子(4)

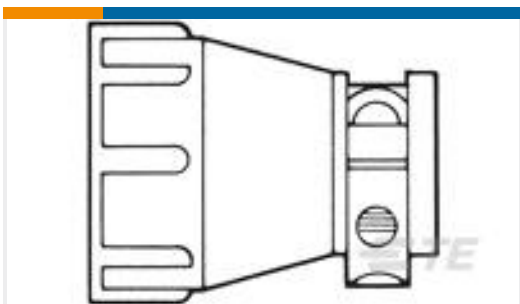
## 客户还购买了



TE 产品编号211766-1  
CPC PLUG ASSEMBLY SIZE 17-9



TE 产品编号206039-1  
CPC PLUG ASSEMBLY SIZE 17-28



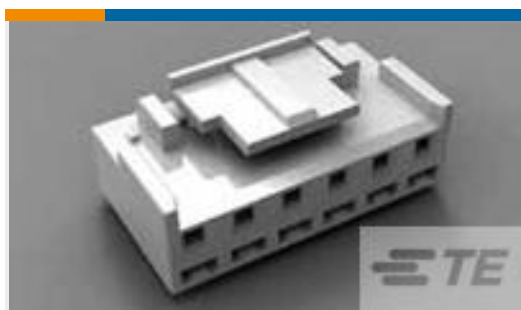
TE 产品编号1-206070-0  
CABLE CLAMP KIT, BULK PKG



TE 产品编号3-647000-6  
06P MTA100 PSTD CONN ASSY LF



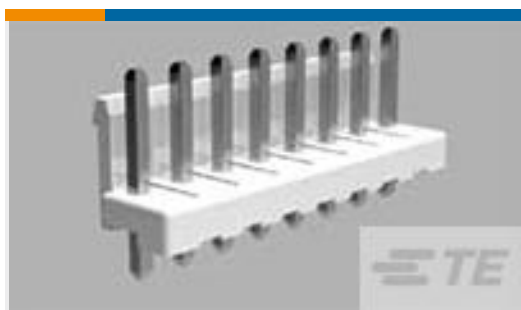
TE 产品编号3-641119-7  
07P MTA156 HDR ASSY FL/ST LF



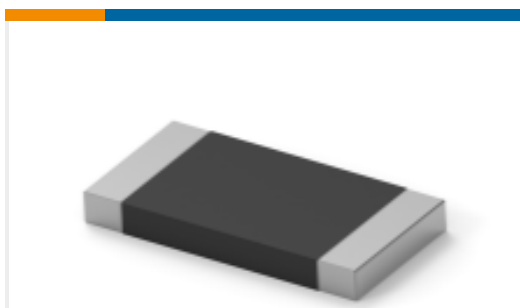
TE 产品编号1-1123722-6  
3.96 EP PLUG HSG 6P(NATURAL)



TE 产品编号1-1123722-7  
3.96 EP PLUG HSG 7P(NATURAL)



TE 产品编号1-1318300-7  
3.96 EP HDR ASSY 7P NAT/TUBE



TE 产品编号6-2176422-2  
TLRP 2512 3.0W R033 1% 50PPM 4K RL



TE 产品编号1744194-6  
06P MTA156 HDR ASSY FL/STR SN

## 文档



**产品图纸**

06P MTA156 PSTD CONN ASSY WHT

英文版本

**CAD 文件**

3D PDF

3D

**下载查看**

[ENG\\_CVM\\_CVM\\_3-641438-6\\_R.2d\\_dxf.zip](#)

英文版本

**下载查看**

[ENG\\_CVM\\_CVM\\_3-641438-6\\_R.3d\\_igs.zip](#)

英文版本

**下载查看**

[ENG\\_CVM\\_CVM\\_3-641438-6\\_R.3d\\_stp.zip](#)

英文版本

**下载查看**

[ENG\\_CVM\\_3-641438-6\\_M.3d\\_igs.zip](#)

英文版本

**下载查看**

[ENG\\_CVM\\_3-641438-6\\_M.3d\\_stp.zip](#)

英文版本

**下载查看**

[ENG\\_CVM\\_3-641438-6\\_M.2d\\_dxf.zip](#)

英文版本

3D PDF

英文版本

下载CAD文件代表我接受和同意[使用条款](#)。

**产品规格**

**产品规格**

英文版本

**产品规格**

英文版本

**机构认证**

**机构批件**

英文版本