

3-641209-2 ✓ 有效

MTA 156

TE 内部编号 3-641209-2

Rectangular Power Connectors, Header, Plug, Wire-to-Board, 2

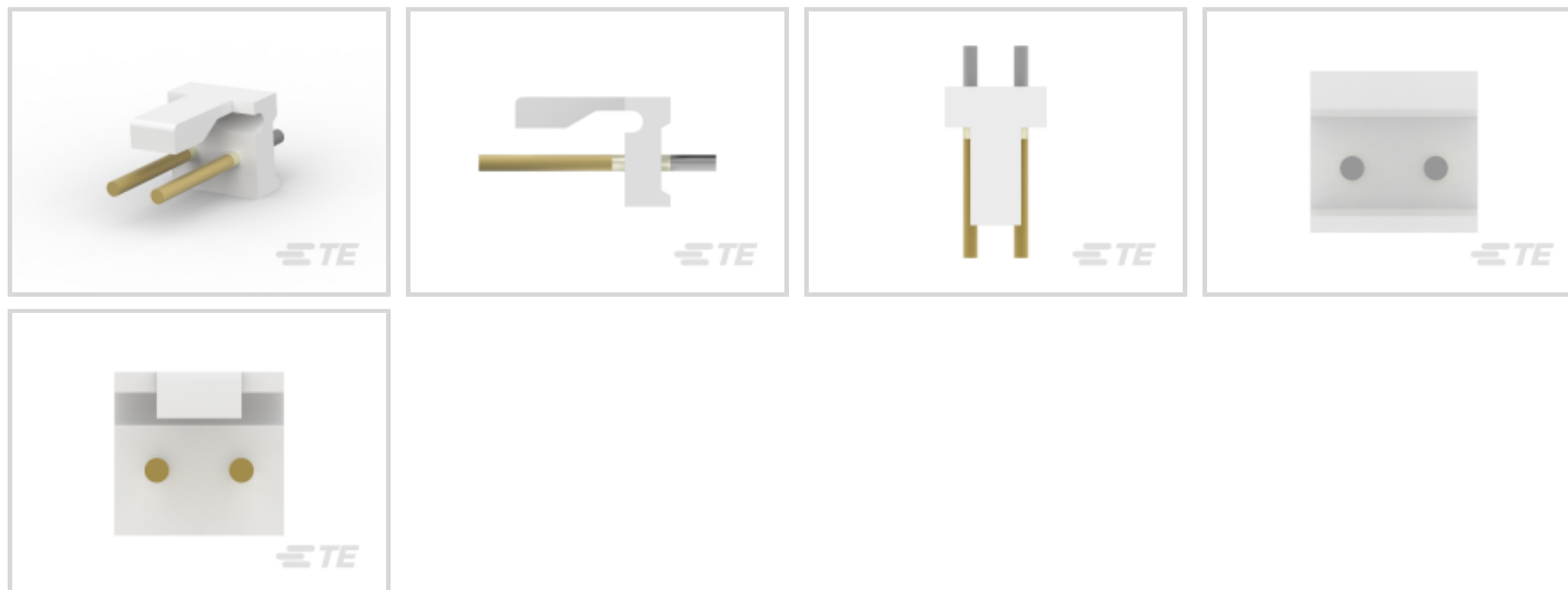
Position, 3.96 mm [.156 in] Centerline, Printed Circuit Board, UL 94V-

0, MTA 156

[在 TE 官网查看>](#)



连接器 > 电源连接器 > 矩形电源 > 矩形电源连接器



矩形电源连接器类型: 公端

连接器和壳体类型: 插头

连接器系统: 线到板

位数: 2

中心线 (间距) : 3.96 mm [.156 in]

## 产品特性

### 产品类型特性

|           |       |
|-----------|-------|
| 接头类型      | 部分带罩  |
| 矩形电源连接器类型 | 公端    |
| 连接器和壳体类型  | 插头    |
| 连接器系统     | 线到板   |
| 可密封       | 否     |
| 连接器和端子端接到 | 印刷电路板 |

### 结构特性

|          |    |
|----------|----|
| 位数       | 2  |
| PCB 安装方向 | 垂直 |
| 电源位置数量   | 2  |
| 行数       | 1  |

### 电气特征

|      |         |
|------|---------|
| 工作电压 | 600 VAC |
|------|---------|

### 接触件特性



|                  |  |
|------------------|--|
| 接合柱长度            | 10.16 mm[.4 in]                          |
| PCB 端子端接区域电镀材料厚度 | 2.54 $\mu\text{m}$ [100 $\mu\text{in}$ ] |
| 端子布局             | 直插式                                      |
| 端子接触部电镀材料        | 金, 钯镍打底镀金                                |
| 端子底板材料           | 镍  |
| 端子基材             | 铜合金                                      |
| 端子额定电流 (最大值)     | 7 A                                      |
| 壳体内部的端子定位力       | 不带                                       |
| 端子类型             | 插针                                       |
| PCB 端子端接区域电镀材料   | 锡  |
| 端子接合区域电镀材料厚度     | .076 $\mu\text{m}$ [3 $\mu\text{in}$ ]   |

#### 端接特性

|            |                  |
|------------|------------------|
| 端接柱体和尾部长度的 | 3.18 mm[.125 in] |
| PCB 端接方法   | 通孔 - 焊接          |

#### 机械附件

|          |      |
|----------|------|
| 应力消除     | 不带   |
| 接合固定     | 带有   |
| 接合对准     | 不带   |
| PCB 安装对准 | 不带   |
| 面板安装特性   | 不带   |
| PCB 安装固定 | 不带   |
| 接合固定类型   | 摩擦锁定 |
| 连接器安装类型  | 板安装  |

#### 壳体特性

|          |                  |
|----------|------------------|
| 中心线 (间距) | 3.96 mm[.156 in] |
| 壳体颜色     | 土黄色              |
| 外壳材料     | 热塑性聚酯 - GF       |

#### 尺寸

|             |                  |
|-------------|------------------|
| 连接器高度       | 10.8 mm[.425 in] |
| PCB 厚度 (建议) | 1.57 mm[.062 in] |
| 产品长度        | 7.92 mm[.312 in] |

#### 使用环境

|        |                            |
|--------|----------------------------|
| 工作温度范围 | -55 – 105 °C[-67 – 221 °F] |
|--------|----------------------------|

### 操作/应用

|      |    |
|------|----|
| 电路应用 | 电源 |
|------|----|

### 行业标准

|        |              |
|--------|--------------|
| CSA 等级 | LR 7189, 已认证 |
|--------|--------------|

|       |      |
|-------|------|
| UL 等级 | 获得认可 |
|-------|------|

|            |         |
|------------|---------|
| 与机构/标准产品兼容 | CSA, UL |
|------------|---------|

|             |           |
|-------------|-----------|
| 与已批准的标准产品兼容 | UL E28476 |
|-------------|-----------|

|          |          |
|----------|----------|
| UL 阻燃性等级 | UL 94V-0 |
|----------|----------|

|        |            |
|--------|------------|
| 灼热丝额定值 | 标准件 - 非灼热丝 |
|--------|------------|

### 包装特性

|      |       |
|------|-------|
| 封装数量 | 10000 |
|------|-------|

|      |    |
|------|----|
| 封装方法 | 包装 |
|------|----|

### 产品合规性

如需合规文档，请访问 [TE 官网产品页面](#)。>

|                    |    |
|--------------------|----|
| 欧盟RoHS指令2011/65/EU | 符合 |
|--------------------|----|

|                   |    |
|-------------------|----|
| 欧盟ELV指令2000/53/EC | 符合 |
|-------------------|----|

|   |             |
|---|-------------|
| 中国电器电子产品有害物质限制使用管理办法（China RoHS 2，工业和信息化部携七部委2016年第32号令 | 没有超出阈值的受限材料 |
|---|-------------|

|                             |   |
|-----------------------------|---|
| 欧盟REACH法规(EC) No. 1907/2006 | 欧洲化学品管理局最新发布的SVHC候选清单: 2024年1月 (240)<br>SVHC候选清单的声明更新至: 2024年1月 (240)<br>不含REACH SVHC |
|-----------------------------|---|

|      |                              |
|------|------------------------------|
| 卤素含量 | 非低卤素 - 包含 Br 或 Cl > 900 ppm。 |
|------|------------------------------|

|        |               |
|--------|---------------|
| 焊接工艺能力 | 波峰焊接可达到 265°C |
|--------|---------------|

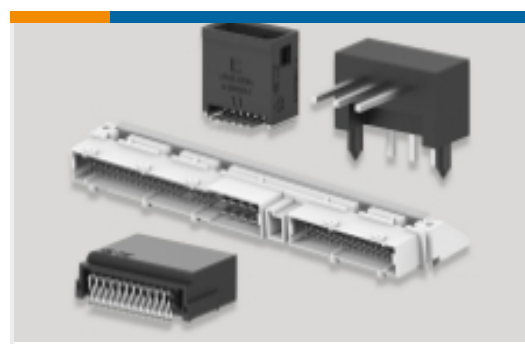
#### 产品合规免责声明

此信息基于对供应商的合理调查以及TE对供应商提供的信息的现有认知。此信息可能发生变化。经TE确认符合欧盟RoHS的产品编号，产品均质材料中铅、六价铬、汞、PBB、PBDE、DEHP、BBP、DBP和DIBP的最大浓度不超过0.1%，镉的最大浓度不超过0.01%或符合指令2011/65/EU(RoHS2)及其修订指令规定的豁免。根据2011/65/EU指令要求电子电气产品需要进行CE标识。元器件产品通常无需进行CE标识。经TE确认符合欧盟ELV指令的产品编号，产品均质材料中，铅、六价铬和汞的最大浓度不超过0.1%，镉的最大浓度不超过0.01%（按重量计算），或符合指令2000/53/EC(ELV)附录中规定的豁免。关于欧盟REACH法规，TE目前提供的此产品编号的物品中高度关注物质(SVHC)的信息是基于欧洲化学品管理局(ECHA)最新发布的“物品中物质的要求指南”，链接如下：<https://echa.europa.eu/guidance-documents/guidance-on-reach>

## 配套部件



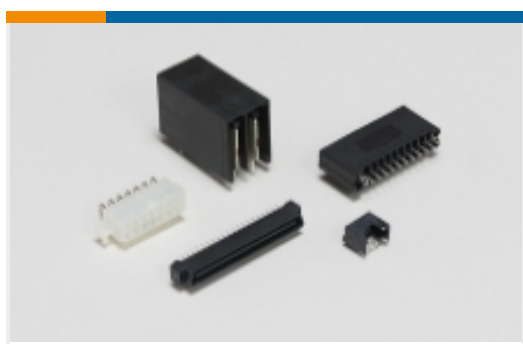
该系列中的其他产品 | [MTA 156](#)



PCB 板端连接器及母端(314)



插入和拔出工具(1)



标准矩形连接器(336)



矩形电源连接器(691)



连接器盖帽(89)



连接器硬件(2)



连接器端子(4)

## 客户还购买了



TE 产品编号DT04-2P  
REC, 2P, GRY, N



TE 产品编号DT06-2S  
PLG, 2P, GRY, N



TE 产品编号W2S  
Wedgelocks: DEUTSCH DT



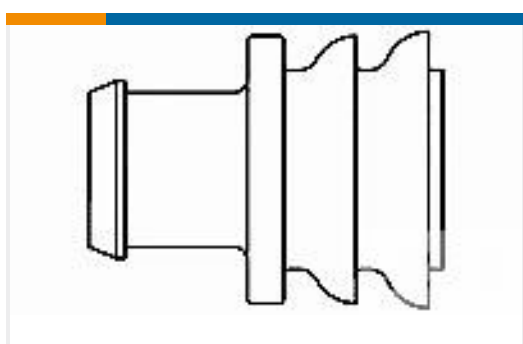
TE 产品编号0460-202-16141  
DEUTSCH Solid Contacts



TE 产品编号282104-1  
AMP SUPERSEAL 1.5MM, 连接器壳体



TE 产品编号114017-ZZ  
SEALING PLUG, SIZE 12/16, WHT



TE 产品编号281934-2  
SINGLE WIRE SEAL

## 文档

### 产品图纸

02P MTA156 HDR ASSY FL ST LF

英文版本

### CAD 文件

下载查看

ENG\_CVM\_CVM\_3-641209-2\_AE.2d\_dxf.zip

英文版本

3D PDF





3D

**下载查看**

[ENG\\_CVM\\_CVM\\_3-641209-2\\_AE.3d\\_igs.zip](#)

英文版本

**下载查看**

[ENG\\_CVM\\_CVM\\_3-641209-2\\_AE.3d\\_stp.zip](#)

英文版本

下载CAD文件代表我接受和同意[使用条款](#)。

**产品规格**

**应用规格**

英文版本

**机构认证**

**机构批件**

英文版本