



所有 PCB Header: Polyester, Vertical, Unshrouded, No Mating Alignment (134)

产品合规性

如需合规文档，请访问 [TE 官网产品页面](#)。>

欧盟RoHS指令2011/65/EU	符合
欧盟ELV指令2000/53/EC	符合
中国电器电子产品有害物质限制使用管理办法（China RoHS 2，工业和信息化部携七部委2016年第32号令	没有超出阈值的受限材料
欧盟REACH法规(EC) No. 1907/2006	欧洲化学品管理局最新发布的SVHC候选清单: 2024年1月 (240) SVHC候选清单的声明更新至: 2022年6月 (224) 不含REACH SVHC
卤素含量	非低卤素 - 包含 Br 或 Cl > 900 ppm。
焊接工艺能力	波峰焊接可达到 265°C

产品合规免责声明

此信息基于对供应商的合理调查以及TE对供应商提供的信息的现有认知。此信息可能发生变化。经TE确认符合欧盟RoHS的产品编号，产品均质材料中铅、六价铬、汞、PBB、PBDE、DEHP、BBP、DBP和DIBP的最大浓度不超过0.1%，镉的最大浓度不超过0.01%或符合指令2011/65/EU(RoHS2)及其修订指令规定的豁免。根据2011/65/EU指令要求电子电气产品需要进行CE标识。元器件产品通常无需进行CE标识。经TE确认符合欧盟ELV指令的产品编号，产品均质材料中，铅、六价铬和汞的最大浓度不超过0.1%，镉的最大浓度不超过0.01%（按重量计算），或符合指令2000/53/EC(ELV)附录中规定的豁免。关于欧盟REACH法规，TE目前提供的此产品编号的物品中高度关注物质(SVHC)的信息是基于欧洲化学品管理局(ECHA)最新发布的“物品中物质的要求指南”，链接如下：<https://echa.europa.eu/guidance-documents/guidance-on-reach>

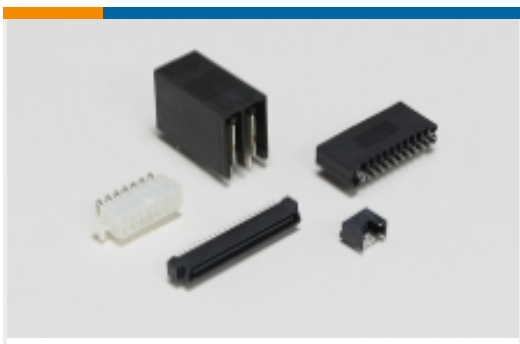
该系列中的其他产品 | MTA 100



PCB 板端连接器及母端(440)



插入和拔出工具(2)



标准矩形连接器(495)



线到板连接器组件和护套(1)



连接器盖帽(69)



连接器硬件(1)



连接器端子(8)

客户还购买了



TE 产品编号227699-1
BNC PCB VERTICAL



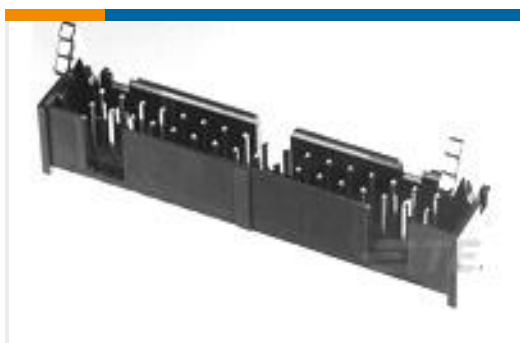
TE 产品编号3-2176055-9
RLP73K 2B R39 1% 1K RL



TE 产品编号292230-6
1.5 MINI CT SGL V SMT W/BOSS 6



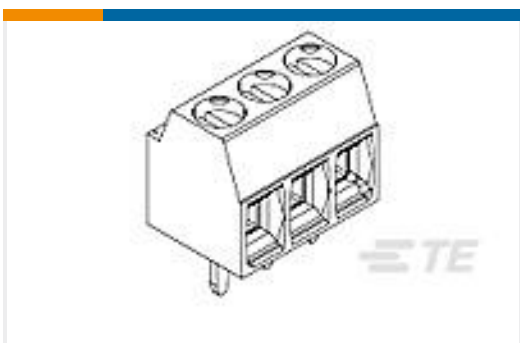
TE 产品编号6-1734857-4
PCI EXP STRADDLE 64P BLK 15u"



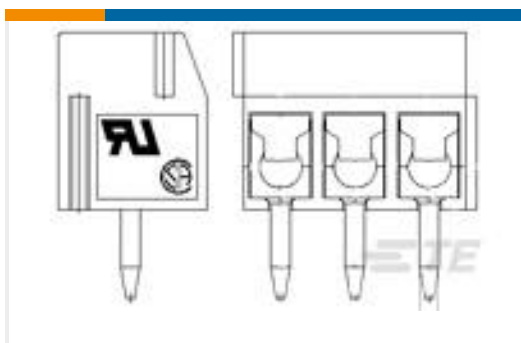
TE 产品编号1-1761606-6
IDC LOW PRO HDR 60P VERT LG LA



TE 产品编号1-1761607-5
IDC LOW PRO HDR 50P RA LG LAT
BLK



TE 产品编号1776112-2
2P,3.50MM,SIDE ENTRY,HIGH TMP



TE 产品编号1776275-6
6P TB ,90deg,VT,3.5mm,Blue,w
/interlock



TE 产品编号534237-8
10 MODII VRT SR CE 100/115



TE 产品编号5750329-2
Mini DIN, 6 pos, Vertical, Shield

文档



产品图纸

04P MTA100 HDR ASSY PL STR LF

英文版本

CAD 文件

下载查看

[ENG_CVM_CVM_3-641122-4_U.2d_dxf.zip](#)

英文版本

3D PDF

3D

下载查看

[ENG_CVM_CVM_3-641122-4_U.3d_igs.zip](#)

英文版本

下载查看

[ENG_CVM_CVM_3-641122-4_U.3d_stp.zip](#)

英文版本

下载CAD文件代表我接受和同意[使用条款](#)。

产品规格

产品规格

英文版本