

3-641122-2 ✓ 有效

MTA 100

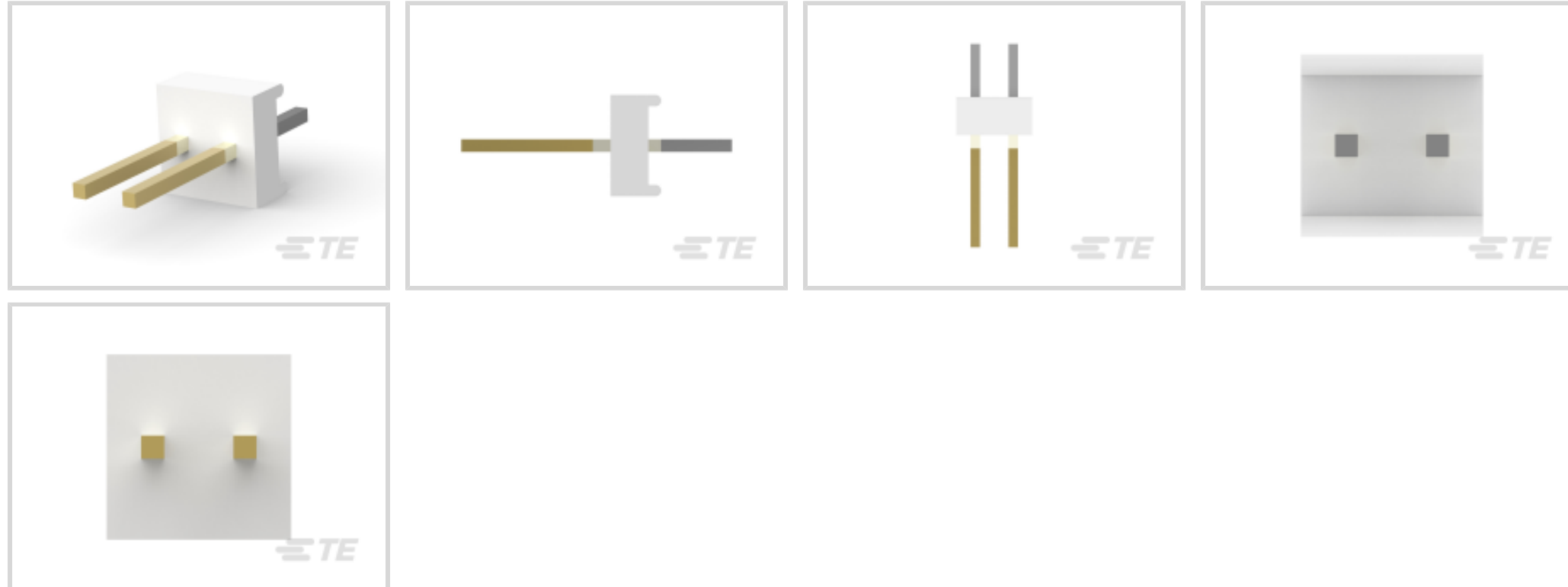
TE 内部编号 3-641122-2

PCB Mount Header, Vertical, Wire-to-Board, 2 Position, 2.54 mm [.1 in] Centerline, Unshrouded, Gold, Through Hole - Solder, Signal, Natural, MTA 100

[在 TE 官网查看>](#)



连接器 > PCB 连接器 > PCB 板端连接器及母端 > PCB Header: Polyester, Vertical, Unshrouded, No Mating Alignment



连接器系统: 线到板

位数: 2

行数: 1

中心线 (间距) : 2.54 mm [.1 in]

PCB 安装方向: 垂直

[所有 PCB Header: Polyester, Vertical, Unshrouded, No Mating Alignment \(134\)](#)

## 产品特性

### 产品类型特性

连接器系统	线到板
接头类型	不带罩
可密封	否
连接器和端子端接到	印刷电路板
PCB 连接器组件类型	PCB 安装接头

### 结构特性

位数	2
行数	1
PCB 安装方向	垂直

### 电气特征

工作电压	250 VAC
------	---------

### 主体特性



主要产品颜色	土黄色
<b>接触件特性</b>	
端子接触部长度	7.49 mm[.295 in]
接合方柱尺寸	.64 mm[.025 in]
PCB 端子端接区域电镀材料厚度	3.81 – 8.89 $\mu$ m[150 – 350 $\mu$ in]
端子布局	直插式
端子底板材料厚度	1.27 $\mu$ m[50 $\mu$ in]
端子接合区域电镀材料厚度	.38 $\mu$ m[15 $\mu$ in]
PCB 端子端接区域电镀材料表面涂层	哑光
端子形状和构造	正方形
端子接触部电镀材料表面涂层	亮光
端子底板材料	镍
PCB 端子端接区域电镀材料	锡
端子基材	铜合金
端子接触部电镀材料	金
端子类型	插针
端子额定电流 (最大值)	5 A
<b>端接特性</b>	
方形端接柱体和尾部尺寸	.64 mm[.025 in]
端接柱体和尾部长度	3.56 mm[.14 in]
PCB 端接方法	通孔 - 焊接
<b>机械附件</b>	
接合固定	不带
面板安装特性	不带
连接器安装类型	板安装
接合对准	不带
PCB 安装对准	不带
PCB 安装固定	不带
<b>壳体特性</b>	
外壳材料	聚酯 - GF
中心线 (间距)	2.54 mm[.1 in]
<b>尺寸</b>	

连接器长度	7.62 mm[.3 in]
连接器高度	2.54 mm[.1 in]
PCB 厚度 (建议)	1.6 mm[.063 in]

### 使用环境

工作温度范围	-55 – 105 °C[-67 – 221 °F]
--------	----------------------------

### 操作/应用

电路应用	Signal
------	--------

### 行业标准

与机构/标准产品兼容	CSA, UL
与已批准的标准产品兼容	CSA LR7189, UL E28476
UL 阻燃性等级	UL 94V-0

### 包装特性

封装数量	1
封装方法	包装

### 产品合规性

如需合规文档，请访问 [TE 官网产品页面](#)。>

欧盟RoHS指令2011/65/EU	符合
欧盟ELV指令2000/53/EC	符合
中国电器电子产品有害物质限制使用管理办法 (China RoHS 2, 工业和信息化部携七部委2016年第32号令)	没有超出阈值的受限材料
欧盟REACH法规(EC) No. 1907/2006	欧洲化学品管理局最新发布的SVHC候选清单: 2024年1月 (240) SVHC候选清单的声明更新至: 2024年1月 (240) 不含REACH SVHC
卤素含量	非低卤素 - 包含 Br 或 Cl > 900 ppm。
焊接工艺能力	波峰焊接可达到 265°C

#### 产品合规免责声明

此信息基于对供应商的合理调查以及TE对供应商提供的信息的现有认知。此信息可能发生变化。经TE确认符合欧盟RoHS的产品编号，产品均质材料中铅、六价铬、汞、PBB、PBDE、DEHP、BBP、DBP和DIBP的最大浓度不超过0.1%，镉的最大浓度不超过0.01%或符合指令2011/65/EU(RoHS2)及其修订指令规定的豁免。根据2011/65/EU指令要求电子电气产品需要进行CE标识。元器件产品通常无需进行CE标识。经TE确认符合欧盟ELV指令的产品编号，产品均质材料中，铅、六价铬和汞的最大浓度不超过0.1%，镉的最大浓度不超过0.01%（按重量计算），或符合指令2000/53/EC(ELV)附录中规定的豁免。关于欧盟REACH法规，TE目前提供的此产品编号的物品中高度关注物质(SVHC)的信息是基于欧洲化学品管理局(ECHA)最新发布的“物品中物质的要求指南”，链接如下：<https://echa.europa.eu/guidance-documents/guidance-on-reach>



### 配套部件



TE 产品编号 CAT-104MTA-NGPNR  
Nylon Gold Plated Receptacle: 2.54 mm, no Mating Alignment



TE 产品编号 640550-2  
02P MTA100 COVER



TE 产品编号 3-644343-2  
02P MTA100 CONN ASSY ON TAPE



TE 产品编号 CAT-104MTA-NGPMR  
Nylon Gold Plated Receptacle: 2.54 mm, with Mating Alignment, MTA 100



TE 产品编号 CAT-104MTA-NYLCC  
Nylon PCB Connector Covers: 2.54 mm, MTA 100

### 该系列中的其他产品 | MTA 100



PCB 板端连接器及母端(440)



插入和拔出工具(2)



标准矩形连接器(495)



线到板连接器组件和护套(1)



连接器盖帽(69)



连接器硬件(1)



连接器端子(8)

### 客户还购买了



TE 产品编号1-967625-1  
Timer Connector Housing



TE 产品编号1-962918-1  
TAB 5.8x0.8 CONTACT CS SWS Sn



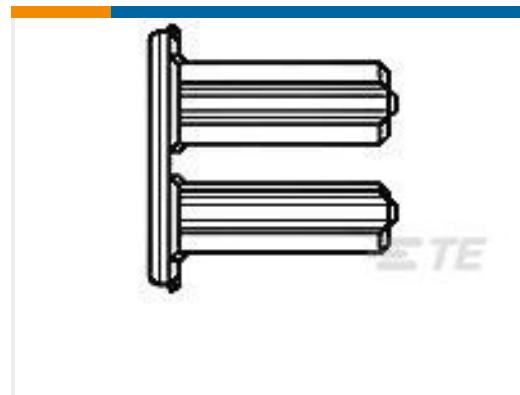
TE 产品编号2103247-1  
SPLIT HEADER ASSY, KEY A, HVA280



TE 产品编号1418884-1  
AMP MCP 1.5K, CONTACT, SWS



TE 产品编号2103321-1  
3p Inner Hsg, Split Hdr, Key A, HVA280



TE 产品编号967634-1  
2. RETAINER FOR 18POS

## 文档

### 产品图纸

[02P MTA100 HDR ASSY PL STR LF](#)

英文版本

### CAD 文件

#### 下载查看

[ENG\\_CVM\\_CVM\\_3-641122-2\\_U.2d\\_dxf.zip](#)

英文版本

#### 3D PDF

3D

#### 下载查看

[ENG\\_CVM\\_CVM\\_3-641122-2\\_U.3d\\_igs.zip](#)

英文版本

#### 下载查看

[ENG\\_CVM\\_CVM\\_3-641122-2\\_U.3d\\_stp.zip](#)

英文版本

下载CAD文件代表我接受和同意 [使用条款](#)。

### 产品规格

#### 应用规格

英文版本

### 机构认证

#### 机构批件

英文版本