

3-641120-3 ✓ 有效

MTA 156

TE 内部编号 3-641120-3

Rectangular Power Connectors, Header, Plug, Wire-to-Board, 3

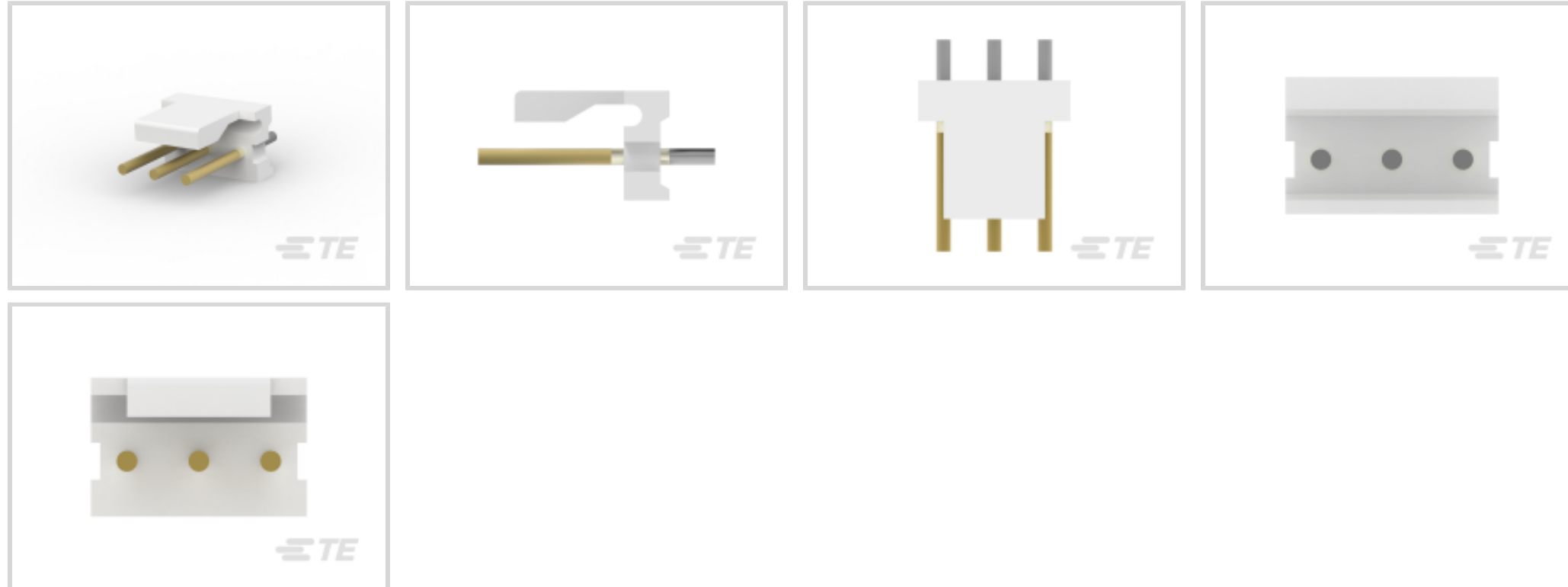
Position, 3.96 mm [.156 in] Centerline, Printed Circuit Board, UL 94V-

0, MTA 156

[在 TE 官网查看>](#)



连接器 > 电源连接器 > 矩形电源 > 矩形电源连接器



矩形电源连接器类型: 公端

连接器和壳体类型: 插头

连接器系统: 线到板

位数: 3

中心线 (间距) : 3.96 mm [.156 in]

## 产品特性

### 产品类型特性

接头类型	部分带罩
矩形电源连接器类型	公端
连接器和壳体类型	插头
连接器系统	线到板
可密封	否
连接器和端子端接到	印刷电路板

### 结构特性

位数	3
PCB 安装方向	垂直
电源位置数量	3
信号位置数量	0
行数	1

### 电气特征

工作电压	600 VAC
------	---------

### 接触件特性

接合柱长度	10.16 mm[.4 in]
PCB 端子端接区域电镀材料厚度	2.54 $\mu$ m[100 $\mu$ in]
端子布局	直插式
端子底板材料厚度	1.27 $\mu$ m[50 $\mu$ in]
端子接触部电镀材料	金, 钯镍打底镀金
端子底板材料	镍
端子基材	铜合金
端子额定电流 (最大值)	7 A
壳体内部的端子定位力	不带
端子类型	插针
PCB 端子端接区域电镀材料	锡
端子接合区域电镀材料厚度	.076 $\mu$ m[3 $\mu$ in]

### 端接特性

端接柱体和尾部长度的	3.18 mm[.125 in]
PCB 端接方法	通孔 - 焊接

### 机械附件

应力消除	不带
接合固定	带有
接合对准	不带
PCB 安装对准	不带
面板安装特性	不带
PCB 安装固定	不带
接合固定类型	摩擦锁定
连接器安装类型	板安装

### 壳体特性

中心线 (间距)	3.96 mm[.156 in]
壳体颜色	土黄色
外壳材料	热塑性聚酯 - GF

### 尺寸

连接器高度	10.8 mm[.425 in]
PCB 厚度 (建议)	1.57 mm[.062 in]



产品长度	11.89 mm[.468 in]
------	-------------------

### 使用环境

工作温度范围	-55 – 105 °C[-67 – 221 °F]
--------	----------------------------

### 操作/应用

电路应用	电源
------	----

### 行业标准

CSA 等级	LR 7189, 已认证
--------	--------------

UL 等级	获得认可
-------	------

与机构/标准产品兼容	CSA, UL
------------	---------

与已批准的标准产品兼容	UL E28476
-------------	-----------

UL 阻燃性等级	UL 94V-0
----------	----------

灼热丝额定值	标准件 - 非灼热丝
--------	------------

### 包装特性

封装数量	2000
------	------

封装方法	包装
------	----

### 产品合规性

如需合规文档，请访问 [TE 官网产品页面](#)。>

欧盟RoHS指令2011/65/EU	符合
--------------------	----

欧盟ELV指令2000/53/EC	符合
-------------------	----

中国电器电子产品有害物质限制使用管理办法（China RoHS 2，工业和信息化部携七部委2016年第32号令	没有超出阈值的受限材料
---	-------------

欧盟REACH法规(EC) No. 1907/2006	欧洲化学品管理局最新发布的SVHC候选清单: 2024年1月 (240) SVHC候选清单的声明更新至: 2024年1月 (240) 不含REACH SVHC
-----------------------------	---

卤素含量	非低卤素 - 包含 Br 或 Cl > 900 ppm。
------	------------------------------

焊接工艺能力	波峰焊接可达到 265°C
--------	---------------

#### 产品合规免责声明

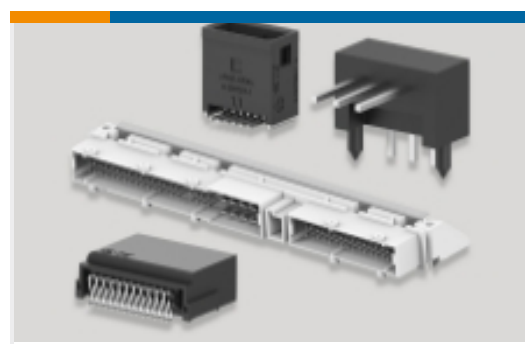
此信息基于对供应商的合理调查以及TE对供应商提供的信息的现有认知。此信息可能发生变化。经TE确认符合欧盟RoHS的产品编号，产品均质材料中铅、六价铬、汞、PBB、PBDE、DEHP、BBP、DBP和DIBP的最大浓度不超过0.1%，镉的最大浓度不超过0.01%或符合指令2011/65/EU(RoHS2)及其修订指令规定的豁免。根据2011/65/EU指令要求电子电气产品需要进行CE标识。元器件产品通常无需进行CE标识。经TE确认符合欧盟ELV指令的产品编号，产品均质材料中，铅、六价铬和汞的最大浓度不超过0.1%，镉的最大浓度不超过0.01%（按重量计算），或符合指令2000/53/EC(ELV)附录中规定的豁免。

免。关于欧盟REACH法规，TE 目前提供的此产品编号的物品中高度关注物质（SVHC）的信息是基于欧洲化学品管理局（ECHA）最新发布的“物品中物质的要求指南”，链接如下：<https://echa.europa.eu/guidance-documents/guidance-on-reach>

## 配套部件



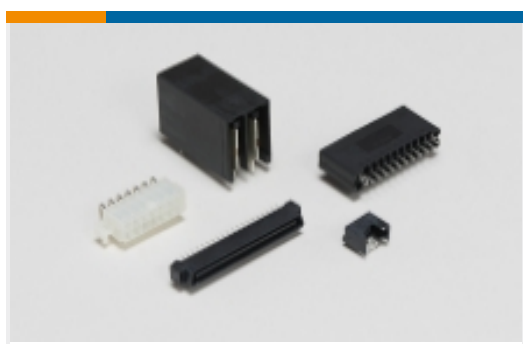
## 该系列中的其他产品 | MTA 156



PCB 板端连接器及母端(314)



插入和拔出工具(1)



标准矩形连接器(336)



矩形电源连接器(691)



连接器盖帽(89)



连接器硬件(2)



连接器端子(4)

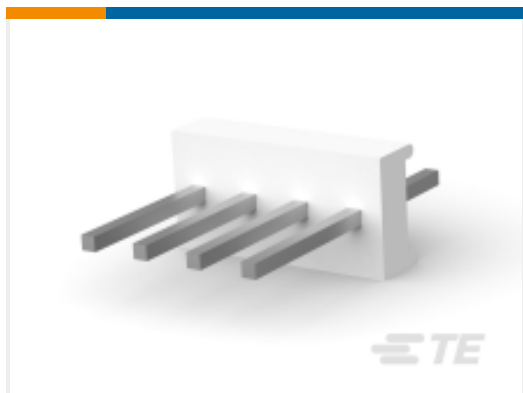
## 客户还购买了



TE 产品编号3-641191-8  
08P MTA100 CONN ASSY WHT LF



TE 产品编号3-641216-8  
08P MTA100 HDR ASSY FL/RA LF



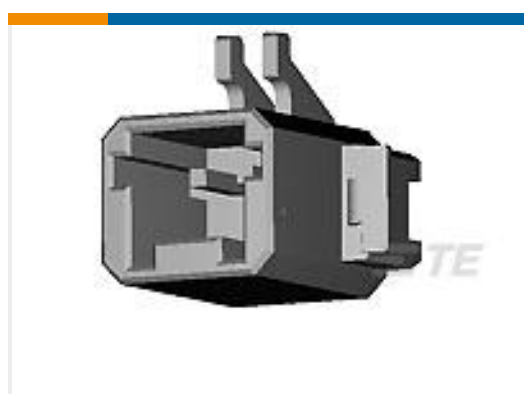
TE 产品编号3-641126-4  
PCB Header: Polyester, Vertical, Unshrouded, No Mating Alignment



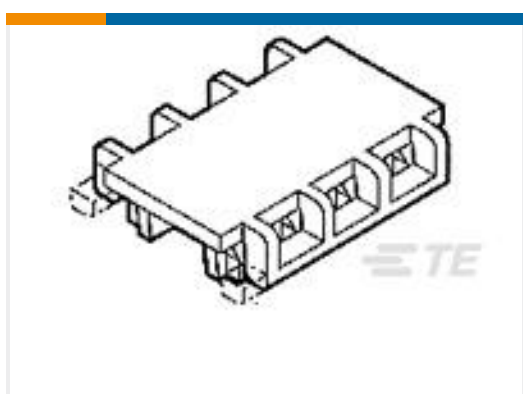
TE 产品编号643077-3  
Nylon PCB Connector Covers: 2.54 mm, MTA 100



TE 产品编号3-641120-6  
06P MTA156 HDR ASSY FL/ST LF



TE 产品编号2106091-1  
2 pos Inverted Thru Board SMT Header



TE 产品编号643071-2  
02P MTA156 FD-THRU COVER

## 文档

### 产品图纸

03P MTA156 HDR ASSY FL/ST LF

英文版本

### CAD 文件

下载查看

ENG\_CVM\_CVM\_3-641120-3\_AF.2d\_dxf.zip

英文版本

3D PDF



3D

**下载查看**

[ENG\\_CVM\\_CVM\\_3-641120-3\\_AF.3d\\_igs.zip](#)

英文版本

**下载查看**

[ENG\\_CVM\\_CVM\\_3-641120-3\\_AF.3d\\_stp.zip](#)

英文版本

下载CAD文件代表我接受和同意[使用条款](#)。

**产品规格**

**应用规格**

英文版本

**机构认证**

**机构批件**

英文版本