



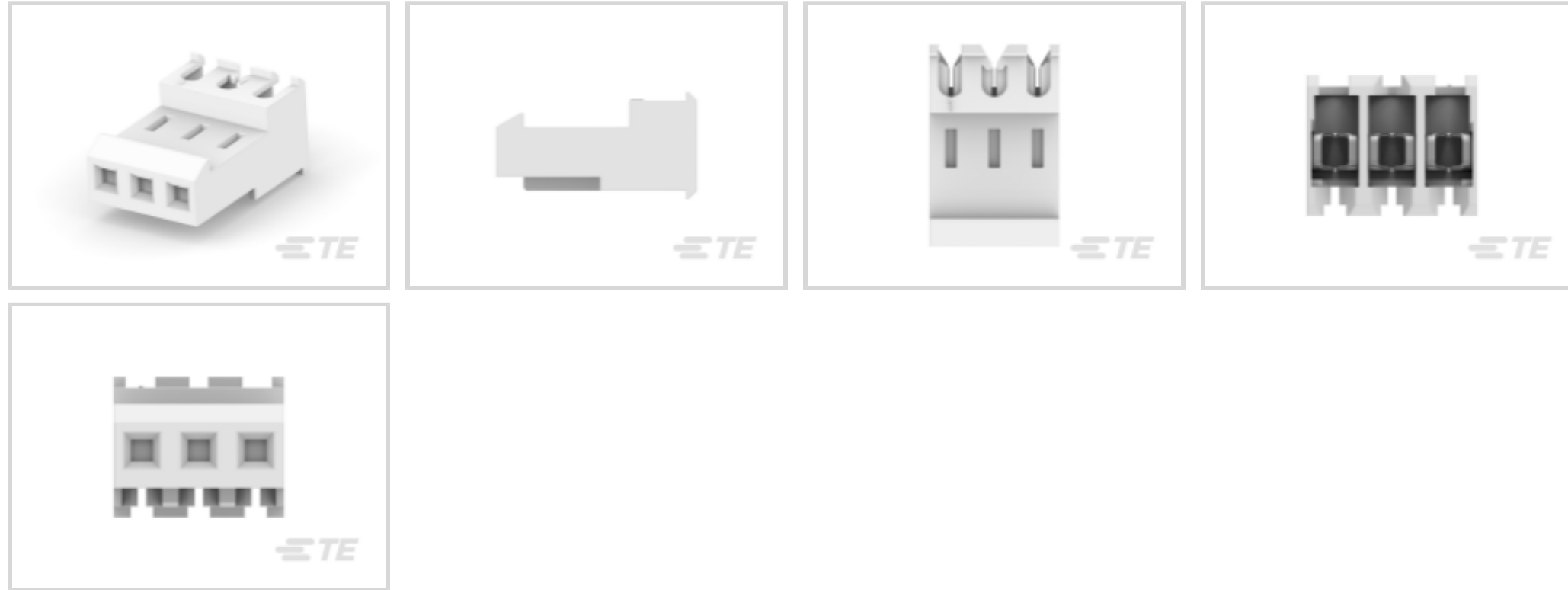
MTA 156

TE 内部编号 3-640602-3

Standard Rectangular Connectors, Connector Assembly, Receptacle, Mating Retention, Insulation Displacement (IDC), Wire-to-Board, Tin, Normal, MTA 156

[在 TE 官网查看>](#)

连接器 > 矩形连接器 > 标准矩形连接器



连接器产品类型: **连接器组件**

连接器和壳体类型: **母端, 母端**

接合对准: **不带**

接合固定: **带有**

接合固定类型: **锁定斜坡**

产品特性

产品类型特性

与分离式电线类型兼容	绞线
连接器产品类型	连接器组件
连接器和壳体类型	母端, 母端
连接器系统	线到板
插入力类型	正常
可密封	否
连接器和端子端接到	电线和电缆

结构特性

腔数	3
端子预装	Yes
位数	3
行数	1

电气特征

工作电压	600 VAC
------	---------

接触件特性

端子类型	母端
导线端子端接区域电镀材料	锡
端子底板材料	镍
端子接触部电镀材料	锡
壳体内部的端子定位力	带有
端子额定电流 (最大值)	7 A

端接特性

线缆端接方法	绝缘刺破 (IDC)
--------	------------

机械附件

壳体内部的端子定位器类型	锁定枪
接合对准	不带
接合固定	带有
接合固定类型	锁定斜坡
连接器安装类型	电缆安装 (自由悬挂)

壳体特性

外壳材料	尼龙
壳体颜色	白色
中心线 (间距)	3.96 mm [.156 in]

尺寸

连接器高度	18.42 mm [.725 in]
产品宽度	9.78 mm [.385 in]
产品长度	23.77 mm [.936 in]
线径	.2 mm ²

使用环境

工作温度范围	-55 – 105 °C [-67 – 221 °F]
--------	-----------------------------

操作/应用

屏蔽	否
电路应用	Signal

行业标准

CSA 等级	LR 7189
UL 等级	获得认可

与机构/标准产品兼容	CSA, UL
与已批准的标准产品兼容	UL E28476
UL 阻燃性等级	UL 94V-2

包装特性

封装数量	500
封装方法	袋/盒

产品合规性

如需合规文档，请访问 [TE 官网产品页面](#)。>

欧盟RoHS指令2011/65/EU	符合
欧盟ELV指令2000/53/EC	符合
中国电器电子产品有害物质限制使用管理办法（China RoHS 2，工业和信息化部携七部委2016年第32号令	没有超出阈值的受限材料
欧盟REACH法规(EC) No. 1907/2006	欧洲化学品管理局最新发布的SVHC候选清单: 2024年1月 (240) SVHC候选清单的声明更新至: 2023年6月 (235) 不含REACH SVHC
卤素含量	低卤素 - 每种均质材料的 Br、Cl、F、I < 900 ppm。也不含 BFR/CFR/PVC
焊接工艺能力	不适合采用焊接工艺

产品合规免责声明

此信息基于对供应商的合理调查以及TE对供应商提供的信息的现有认知。此信息可能发生变化。经TE确认符合欧盟RoHS的产品编号，产品均质材料中铅、六价铬、汞、PBB、PBDE、DEHP、BBP、DBP和DIBP的最大浓度不超过0.1%，镉的最大浓度不超过0.01%或符合指令2011/65/EU(RoHS2)及其修订指令规定的豁免。根据2011/65/EU指令要求电子电气产品需要进行CE标识。元器件产品通常无需进行CE标识。经TE确认符合欧盟ELV指令的产品编号，产品均质材料中，铅、六价铬和汞的最大浓度不超过0.1%，镉的最大浓度不超过0.01%（按重量计算），或符合指令2000/53/EC(ELV)附录中规定的豁免。关于欧盟REACH法规，TE目前提供的此产品编号的物品中高度关注物质(SVHC)的信息是基于欧洲化学品管理局(ECHA)最新发布的“物品中物质的要求指南”，链接如下：<https://echa.europa.eu/guidance-documents/guidance-on-reach>

配套部件



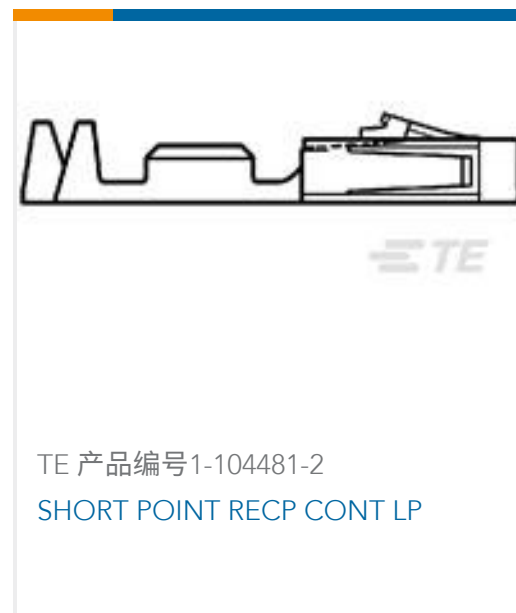


该系列中的其他产品 | MTA 156





客户还购买了



文档

产品图纸

03P MTA156 CONN ASSY 24AWG LF

英文版本

CAD 文件

3D PDF

3D

下载查看

ENG_CVM_CVM_3-640602-3_V.2d_dxf.zip



英文版本

下载查看

[ENG_CVM_CVM_3-640602-3_V.3d_igs.zip](#)

英文版本

下载查看

[ENG_CVM_CVM_3-640602-3_V.3d_stp.zip](#)

英文版本

下载查看

[ENG_CVM_3-640602-3_Z.3d_igs.zip](#)

英文版本

下载查看

[ENG_CVM_3-640602-3_Z.3d_stp.zip](#)

英文版本

下载查看

[ENG_CVM_3-640602-3_Z.2d_dxf.zip](#)

英文版本

3D PDF

英文版本

下载CAD文件代表我接受和同意[使用条款](#)。

产品规格

应用规格

日语

应用规格

英文版本

[MTA 156 Ribbon Cable Connector Assemblies \(English And Spanish\)](#)

英文版本

[MTA 156 Ribbon Cable Connector Assemblies \(English And Spanish\)](#)

日语

机构认证

机构批件

英文版本