

3-60803-1

✓ 有效



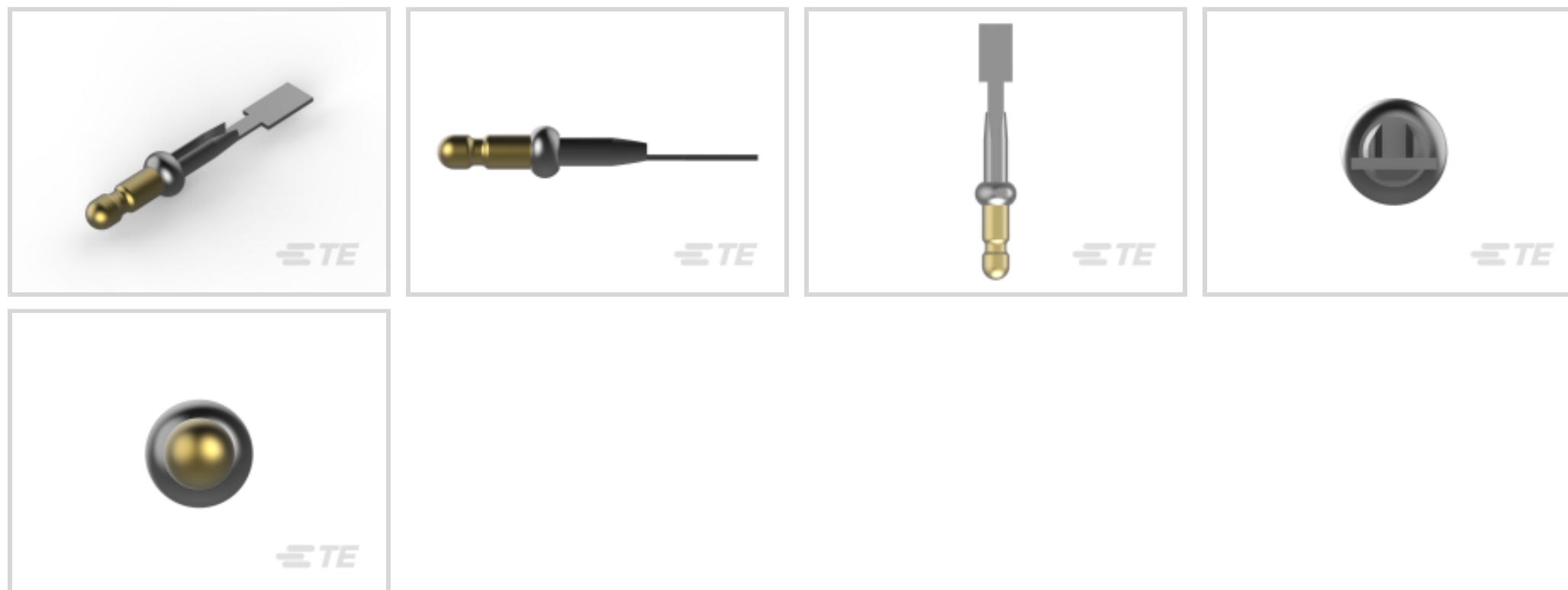
AMP-IN

TE 内部编号 3-60803-1

PCB Terminals, Receptacle, PCB Hole Diameter 1.17 – 1.27 mm [.046 – .05 in], Through Hole - Press-Fit, Gold Plating, Nickel, Loose Piece

[在 TE 官网查看>](#)

端子和接头 > PCB 端子



PCB 端子类型: 母端

PCB 厚度 (建议) : 1.6 – 2.39 mm [.063 – .094 in]

PCB 孔直径: 1.17 – 1.27 mm [.046 – .05 in]

接合插针直径: 1.47 mm [.058 in]

PCB 的外形高度: 5.33 mm [.212 in]

产品特性

产品类型特性

端子特性	螺钉孔
------	-----

接触件特性

PCB 端子端接区域电镀材料厚度	3.81 μm[150 μin]
端子底板材料厚度	1.27 μm[50 μin]
端子接合区域电镀材料厚度	.76 μm[30 μin]
PCB 端子类型	母端
接合插针直径	1.47 mm[.058 in]
端子电镀材料	金
端子底板材料	镍
端子尺寸	小型
端子方向	直式

端接特性

PCB 端接方法	通孔 - 免焊连接
产品端接到	印刷电路板



机械附件

带导线绝缘

不带

尺寸

板下延伸

1.42 mm[.055 in]

端子材料厚度

.25 mm[.01 in]

PCB 厚度 (建议)

1.6 – 2.39 mm[.063 – .094 in]

PCB 孔直径

1.17 – 1.27 mm[.046 – .05 in]

PCB 的外形高度

5.33 mm[.212 in]

使用环境

绝缘选项

非绝缘

工作温度范围

-55 – 105 °C[-67 – 221 °F]

包装特性

封装数量

1000

封装方法

零散零件

产品合规性

如需合规文档，请访问 [TE 官网产品页面](#)。>

欧盟RoHS指令2011/65/EU

符合

欧盟ELV指令2000/53/EC

符合

中国电器电子产品有害物质限制使用管理办法（China RoHS 2，工业和信息化部携七部委2016年第32号令

没有超出阈值的受限材料

欧盟REACH法规(EC) No. 1907/2006

欧洲化学品管理局最新发布的SVHC候选清单: 2024年1月 (240)
SVHC候选清单的声明更新至: 2024年1月 (240)
不含REACH SVHC

卤素含量

低卤素 - 每种均质材料的 Br、Cl、F、I < 900 ppm。也不含 BFR/CFR/PVC

焊接工艺能力

波峰焊接可达到 265°C

产品合规免责声明

此信息基于对供应商的合理调查以及TE对供应商提供的信息的现有认知。此信息可能发生变化。经TE确认符合欧盟RoHS的产品编号，产品均质材料中铅、六价铬、汞、PBB、PBDE、DEHP、BBP、DBP和DIBP的最大浓度不超过0.1%，镉的最大浓度不超过0.01%或符合指令2011/65/EU(RoHS2)及其修订指令规定的豁免。根据2011/65/EU指令要求电子电气产品需要进行CE标识。元器件产品通常无需进行CE标识。经TE确认符合欧盟ELV指令的产品编号，产品均质材料中，铅、六价铬和汞的最大浓度不超过0.1%，镉的最大浓度不超过0.01%（按重量计算），或符合指令2000/53/EC(ELV)附录中规定的豁免。关于欧盟REACH法规，TE目前提供的此产品编号的物品中高度关注物质(SVHC)的信息是基于欧洲化学品管理局(ECHA)最新发布的“物品中物质的要求指南”，链接如下：<https://echa.europa.eu/guidance-documents/guidance-on-reach>



配套部件



TE 产品编号 689141-1
INSERTION TOOL

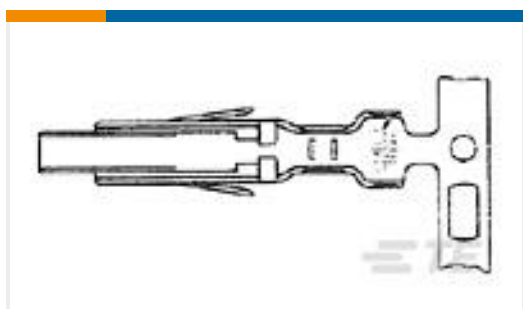
客户还购买了



TE 产品编号5172070-1
DRAWER CONN. FEMALE HSG ASSY 8



TE 产品编号6609116-1
1EHG1-2=F7702 S0



TE 产品编号170485-1
DRAWER CONN LP



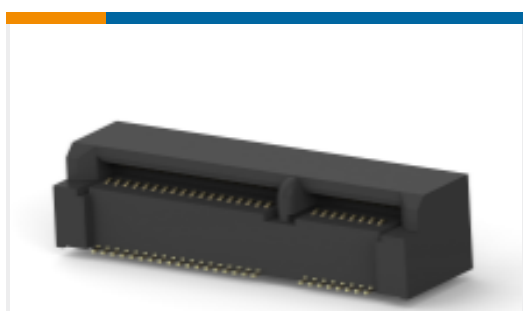
TE 产品编号710028-1
XCT 70-8



TE 产品编号5-104362-7
08 MTE HDR SRST LATCH W/HLDWN



TE 产品编号2-66101-0
III+ SKT,18-16,TIN,SMPACK



TE 产品编号1759547-1
mSATA/mini PCI-E 7H G/F



TE 产品编号9-2176093-3
RP 2A 0.25W 95K3 0.1% 25PPM 1K RL

文档

产品图纸

[.058 DIA PIN PC AUSN/NI/PHBZ LF](#)

英文版本

CAD 文件

下载查看

[ENG_CVM_3-60803-1_AJ1.3d_igs.zip](#)

英文版本

下载查看

[ENG_CVM_3-60803-1_AJ1.3d_stp.zip](#)

英文版本

下载查看

[ENG_CVM_3-60803-1_AJ1.2d_dxf.zip](#)

英文版本



3D PDF

英文版本

3D PDF

3D

下载查看

[ENG_CVM_CVM_3-60803-1_N.2d_dxf.zip](#)

英文版本

下载查看

[ENG_CVM_CVM_3-60803-1_N.3d_igs.zip](#)

英文版本

下载查看

[ENG_CVM_CVM_3-60803-1_N.3d_stp.zip](#)

英文版本

下载CAD文件代表我接受和同意[使用条款](#)。

数据表/目录页

[PRINTED CIRCUIT BOARD TERMINALS AND DISCONNECTS](#)

英文版本

产品规格

[应用规格](#)

英文版本