

3-552008-1 ✓ 有效

CHAMP | CHAMP Docking Connectors

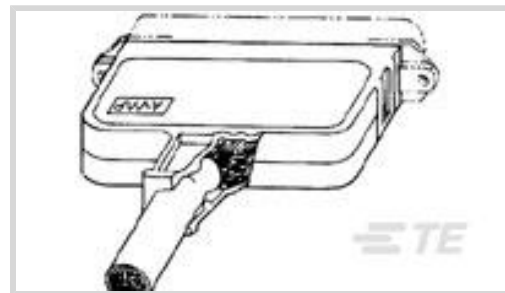
TE 内部编号 3-552008-1

Strain Relief Cover, 50 Position, CHAMP Docking Connectors

[在 TE 官网查看>](#)



连接器 > 连接器附件 > 连接器盖帽



连接器盖型: **应力释放护盖**

位数: 50

工作温度 (最大值) : 105 °C [ 221 °F ]

工作温度范围: -55 – 105 °C [ -67 – 221 °F ]

## 产品特性

### 产品类型特性

连接器盖型

应力释放护盖

### 结构特性

位数

50

### 机械附件

应力消除

带有

### 壳体特性

与连接器形状兼容

D 形

### 使用环境

工作温度 (最大值)

105 °C[221 °F]

工作温度范围

-55 – 105 °C[-67 – 221 °F]

### 包装特性

封装数量

100

封装方法

Kit, 包装

## 产品合规性

[如需合规文档，请访问 TE 官网产品页面。>](#)

欧盟RoHS指令2011/65/EU

符合

欧盟ELV指令2000/53/EC

符合

中国电器电子产品有害物质限制使用管理办法 (China RoHS 2, 工业和信息化部携七部委2016年第32号令)

没有超出阈值的受限材料

欧盟REACH法规(EC) No. 1907/2006

欧洲化学品管理局最新发布的SVHC候选清单: 2024年1月 (240)

SVHC候选清单的声明更新至: 2024年1月 (240)

不含REACH SVHC

卤素含量

低溴/氯 - 每种均质材料的 Br 和 Cl < 900 ppm。也不含 BFR/CFR/PVC

焊接工艺能力

不适合采用焊接工艺

#### 产品合规免责声明

此信息基于对供应商的合理调查以及TE对供应商提供的信息的现有认知。此信息可能发生变化。经TE确认符合欧盟RoHS的产品编号，产品均质材料中铅、六价铬、汞、PBB、PBDE、DEHP、BBP、DBP和DIBP的最大浓度不超过0.1%，镉的最大浓度不超过0.01%或符合指令2011/65/EU(RoHS2)及其修订指令规定的豁免。根据2011/65/EU指令要求电子电气产品需要进行CE标识。元器件产品通常无需进行CE标识。经TE确认符合欧盟ELV指令的产品编号，产品均质材料中，铅、六价铬和汞的最大浓度不超过0.1%，镉的最大浓度不超过0.01%（按重量计算），或符合指令2000/53/EC(ELV)附录中规定的豁免。关于欧盟REACH法规，TE目前提供的此产品编号的物品中高度关注物质（SVHC）的信息是基于欧洲化学品管理局（ECHA）最新发布的“物品中物质的要求指南”，链接如下：<https://echa.europa.eu/guidance-documents/guidance-on-reach>

## 配套部件



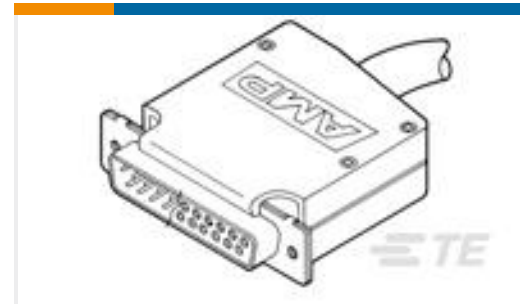
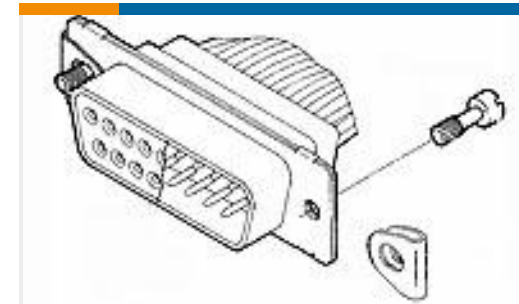
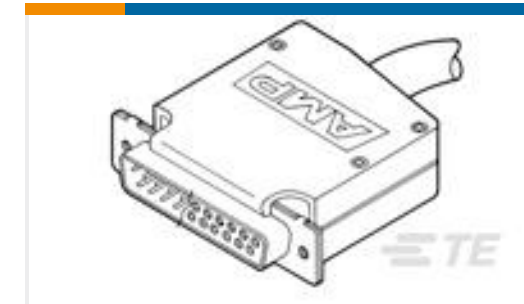
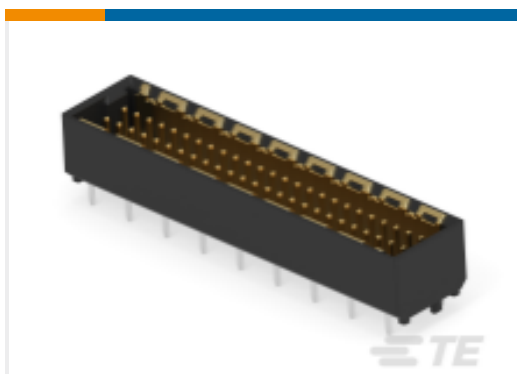
## 该系列中的其他产品 | CHAMP Docking Connectors





连接器硬件(30)

## 客户还购买了

TE 产品编号552032-1  
ASSY, PLUG, 50 POS, B SLOTTE 产品编号5205732-1  
CLAMSHELL ASSEMBLY,SIZE 5TE 产品编号211883-5  
SCREW RETAINER KIT,AMPLIMITETE 产品编号5205718-1  
CABLE SUPPORT HSG ASSYTE 产品编号144681-E  
MSPEED 50 M SMDTHR M1 \* AB VV  
137 094 \*TE 产品编号1757653-1  
RM1R45P-00SPL (PCB)TE 产品编号1757654-1  
RM2R67P57P-00SPL (PCB)TE 产品编号1-443961-1  
AMPLIMITE,ASY,RCPT,PSTD,SER90,1TE 产品编号443987-1  
AMPLIMITE,ASY,PLUG,90,15 POSTE 产品编号Y72597-23-35CNV003  
HERM RECP

## 文档

### 产品图纸

[KIT, COVER, 180, 50 POS](#)

英文版本

### CAD 文件

#### 下载查看

[ENG\\_CVM\\_CVM\\_3-552008-1\\_P.2d\\_dxf.zip](#)

英文版本

[3D PDF](#)



3D

**下载查看**

[ENG\\_CVM\\_CVM\\_3-552008-1\\_P.3d\\_igs.zip](#)

英文版本

**下载查看**

[ENG\\_CVM\\_CVM\\_3-552008-1\\_P.3d\\_stp.zip](#)

英文版本

下载CAD文件代表我接受和同意 [使用条款](#)。

---

**产品规格**

**应用规格**

英文版本

---

**使用说明书**

**使用说明书 (美国)**

英文版本