

3-5499206-0 ✓ 有效

AMP-LATCH | AMP-LATCH Universal Headers

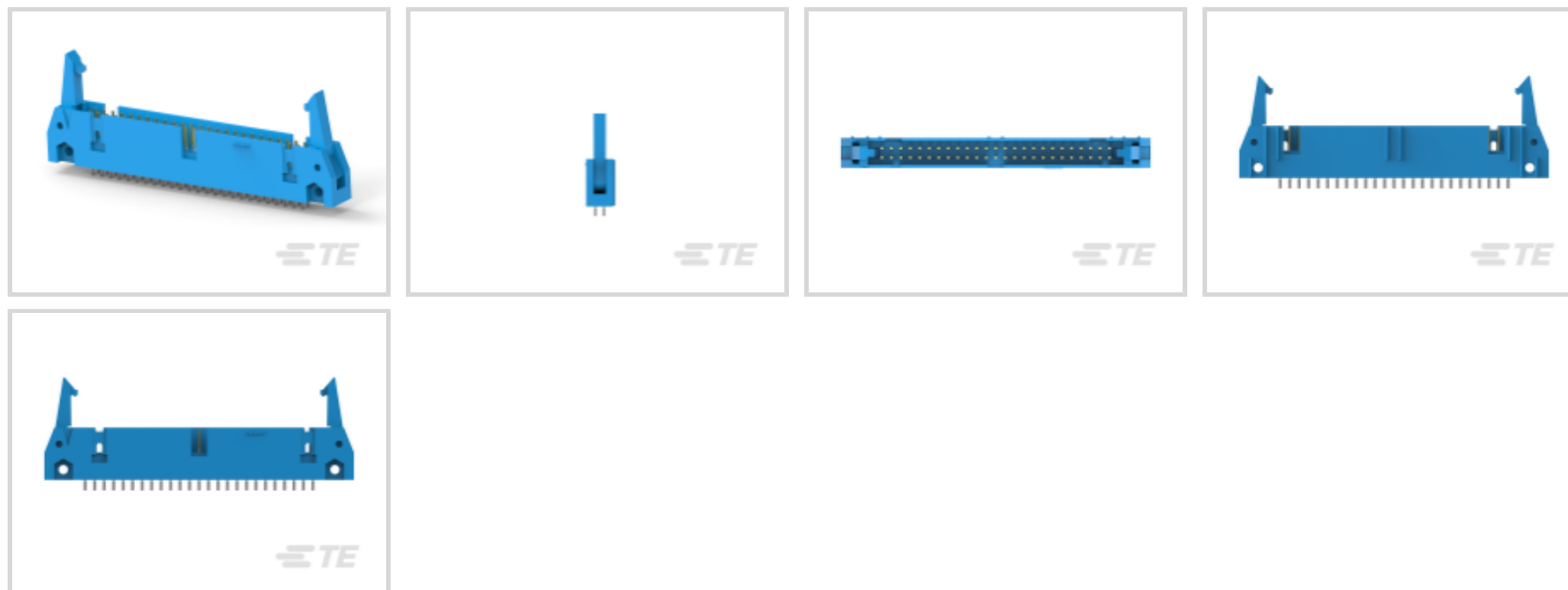
TE 内部编号 3-5499206-0

Ribbon Cable Connectors, Wire-to-Board, 50 Position, 2.54 mm [.1 in] Centerline, Vertical, Through Hole - Solder, 2 Row, AMP-LATCH Universal Headers

[在 TE 官网查看>](#)



连接器 > PCB 连接器 > 线对板连接器 > FFC、FPC 和带状连接器 > 带状电缆连接器 > AMP 锁门通用插头



连接器系统: 线到板

位数: 50

中心线 (间距) : 2.54 mm [.1 in]

PCB 安装固定: 不带

PCB 安装方向: 垂直

[所有 AMP 锁门通用插头 \(525\)](#)

产品特性

产品类型特性

带状电缆连接器接头类型	通用弹射板端连接器
连接器接合锁门和锁扣类型	长
连接器产品类型	连接器组件
连接器系统	线到板
连接器和壳体类型	插头
连接器和端子端接到	印刷电路板

结构特性

位数	50
PCB 安装方向	垂直
行数	2

电气特征

绝缘电阻	5000 MΩ
------	---------



工作电压	250 VAC
------	---------

主体特性

主要产品颜色	蓝色
连接器外形	标准

接触件特性

接合方柱尺寸	.64 mm[.025 in]
PCB 端子端接区域电镀材料厚度	2.54 μ m[100 μ in]
端子类型	插针
端子接合区域电镀材料厚度	.76 μ m[30 μ in]
端子接触部电镀材料	金
端子形状和构造	正方形
PCB 端子端接区域电镀材料	锡
端子基材	磷青铜
端子额定电流 (最大值)	1 A

端接特性

圆形端接柱体和尾部直径	.64 mm[.025 in]
端接柱体和尾部长度的	2.79 mm[.11 in]
PCB 端接方法	通孔 - 焊接

机械附件

接合对准	带有
PCB 安装对准	不带
面板安装特性	不带
PCB 安装固定	不带
接合对准类型	中心
接合固定	带有
接合固定类型	弹出锁门
连接器安装类型	板安装

壳体特性

外壳材料	玻璃填充尼龙/聚酯
中心线 (间距)	2.54 mm[.1 in]

尺寸

带罩端尺寸	3.81 mm[.15 in]
-------	-----------------

连接器长度	82.8 mm[3.26 in]
-------	------------------

连接器高度	13.94 mm[.548 in]
-------	-------------------

PCB 厚度 (建议)	1.57 mm[.062 in]
-------------	------------------

行间距	2.54 mm[.1 in]
-----	----------------

使用环境

壳体温度额定值	标准
---------	----

工作温度范围	-65 – 105 °C[-85 – 221 °F]
--------	----------------------------

操作/应用

电路应用	Signal
------	--------

行业标准

UL 阻燃性等级	UL 94V-0
----------	----------

包装特性

封装数量	18
------	----

封装方法	Tray
------	------

产品合规性

如需合规文档，请访问 [TE 官网产品页面](#)。>

欧盟RoHS指令2011/65/EU	符合
--------------------	----

欧盟ELV指令2000/53/EC	符合
-------------------	----

中国电器电子产品有害物质限制使用管理办法 (China RoHS 2, 工业和信息化部携七部委2016年第32号令)	没有超出阈值的受限材料
--	-------------

欧盟REACH法规(EC) No. 1907/2006	欧洲化学品管理局最新发布的SVHC候选清单: 2024年1月 (240) SVHC候选清单的声明更新至: 2024年1月 (240) 不含REACH SVHC
-----------------------------	---

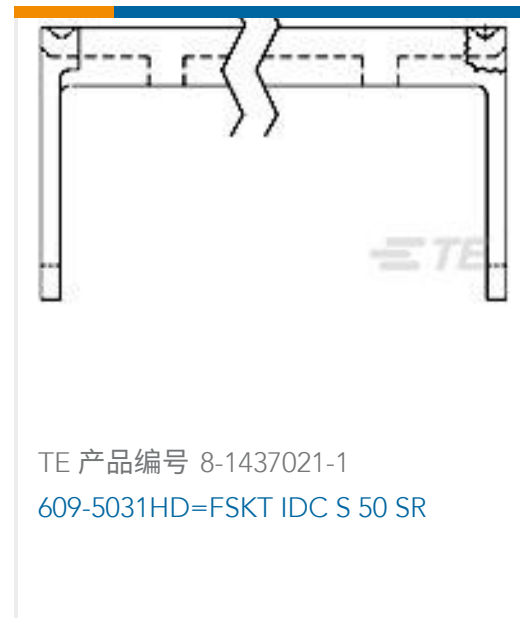
卤素含量	非低卤素 - 包含 Br 或 Cl > 900 ppm。
------	------------------------------

焊接工艺能力	波峰焊接可达到 265°C
--------	---------------

产品合规免责声明

此信息基于对供应商的合理调查以及TE对供应商提供的信息的现有认知。此信息可能发生变化。经TE确认符合欧盟RoHS的产品编号，产品均质材料中铅、六价铬、汞、PBB、PBDE、DEHP、BBP、DBP和DIBP的最大浓度不超过0.1%，镉的最大浓度不超过0.01%或符合指令2011/65/EU(RoHS2)及其修订指令规定的豁免。根据2011/65/EU指令要求电子电气产品需要进行CE标识。元器件产品通常无需进行CE标识。经TE确认符合欧盟ELV指令的产品编号，产品均质材料中，铅、六价铬和汞的最大浓度不超过0.1%，镉的最大浓度不超过0.01%（按重量计算），或符合指令2000/53/EC(ELV)附录中规定的豁免。关于欧盟REACH法规，TE目前提供的此产品编号的物品中高度关注物质(SVHC)的信息是基于欧洲化学品管理局(ECHA)最新发布的“物品中物质的要求指南”，链接如下：<https://echa.europa.eu/guidance-documents/guidance-on-reach>

配套部件



该系列中的其他产品 | AMP-LATCH Universal Headers

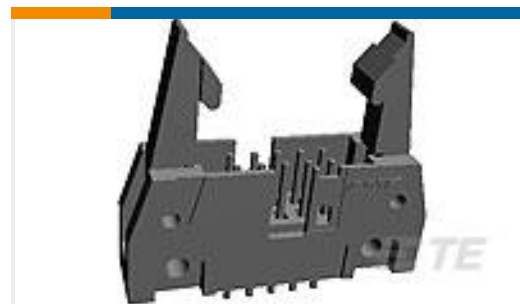
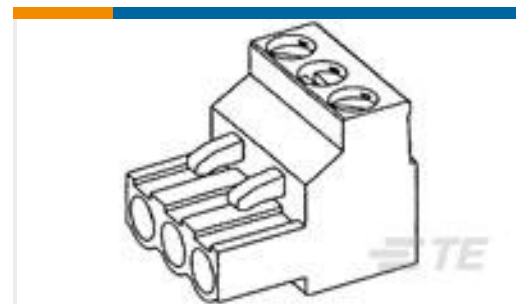
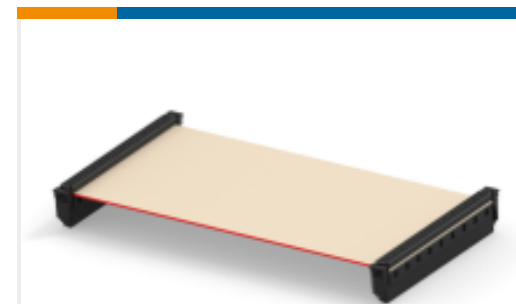
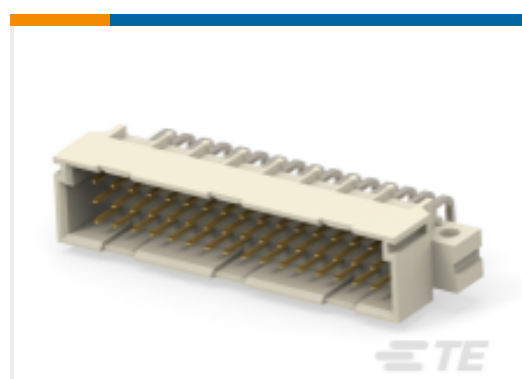


带状电缆连接器(525)



连接器硬件(13)

客户还购买了

TE 产品编号5787683-1
15 RCPT SP/FMS SCRLKTE 产品编号2-5499206-8
A/L UNIV HDR 34P VERT LG LAT BTE 产品编号1-796634-0
10 POS 5.08MM R/A PLUG,TRM BLKTE 产品编号193891-E
IDCCS SMC 1,27 80 * AU AUI 100 PVCTE 产品编号254324-E
STVC/2 48 M ABC VVV 4-00 0606 **
247 E0TE 产品编号284259-E
STVR 64 FI AC VV 7-03 TL ** 247 E 172
*TE 产品编号284696-E
SRCP 1,27 3 M 1 SMD 137 E1 094 * GU-
H *TE 产品编号364914-E
STVC 64 M AC VV 4-00 0606 ** 247
E007 1TE 产品编号354232-E
STVM 24-8 F ABC VVV 7-00 TL 4,0 *
137 E0TE 产品编号1483357-2
MICRO-MATCH LEAD 18P 150MM

文档

产品图纸

[A/L UNIV HDR 50P VERT LG LAT B](#)

[英文版本](#)

CAD 文件

[3D PDF](#)

[3D](#)

下载查看

[ENG_CVM_CVM_3-5499206-0_C.2d_dxf.zip](#)



英文版本

下载查看

[ENG_CVM_CVM_3-5499206-0_C.3d_igs.zip](#)

英文版本

下载查看

[ENG_CVM_CVM_3-5499206-0_C.3d_stp.zip](#)

英文版本

下载CAD文件代表我接受和同意 [使用条款](#)。

产品规格

产品规格

英文版本