

3-5499141-0 ✓ 有效

AMP-LATCH | AMP-LATCH Universal Headers

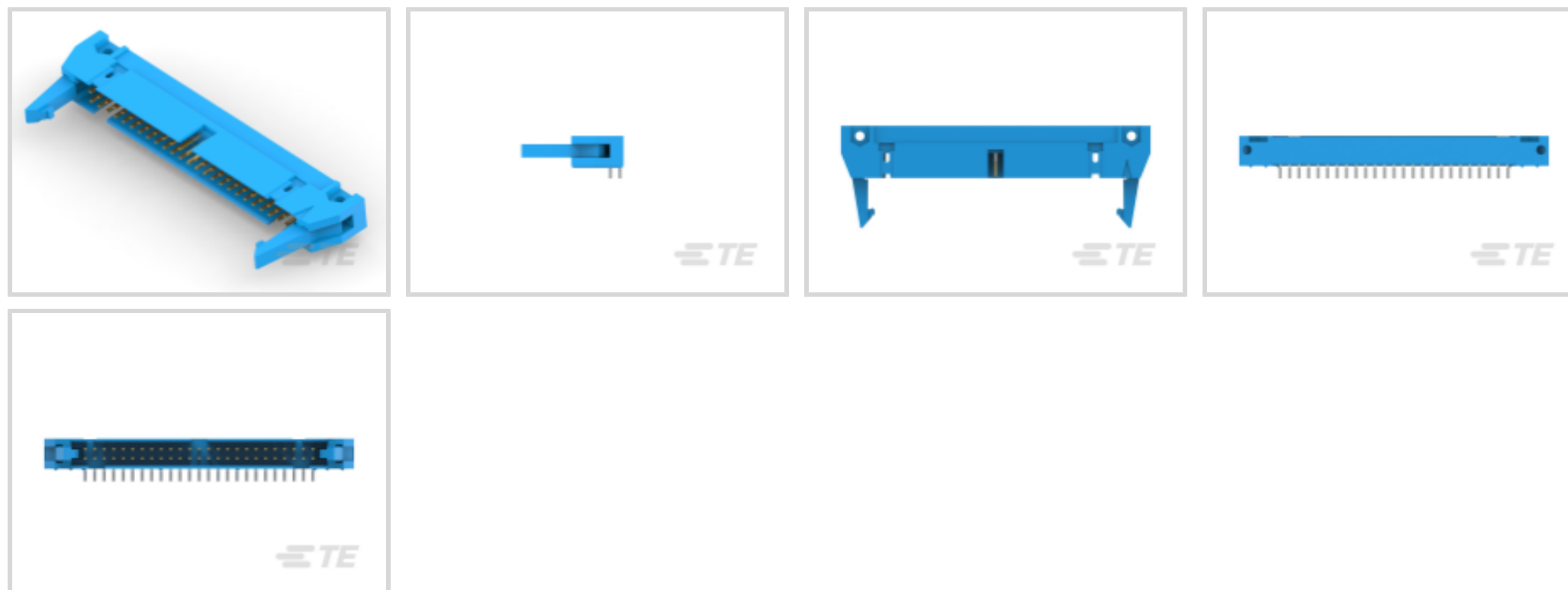
TE 内部编号 3-5499141-0

Ribbon Cable Connectors, Wire-to-Board, 50 Position, 2.54 mm [.1 in] Centerline, Right Angle, Through Hole - Solder, AMP-LATCH Universal Headers

[在 TE 官网查看>](#)



连接器 > PCB 连接器 > 线对板连接器 > FFC、FPC 和带状连接器 > 带状电缆连接器 > AMP 锁门通用插头



连接器系统: 线到板

位数: 50

中心线 (间距) : 2.54 mm [.1 in]

PCB 安装固定: 不带

PCB 安装方向: 直角

[所有 AMP 锁门通用插头 \(525\)](#)

## 产品特性

### 产品类型特性

带状电缆连接器接头类型	通用弹射板端连接器
连接器接合锁门和锁扣类型	长
连接器产品类型	连接器组件
连接器系统	线到板
连接器和壳体类型	插头
连接器和端子端接到	印刷电路板

### 结构特性

位数	50
PCB 安装方向	直角
行数	2

### 电气特征

绝缘电阻	5000 MΩ
------	---------

工作电压	250 VAC
------	---------

### 主体特性

主要产品颜色	蓝色
连接器外形	标准

### 接触件特性

接合方柱尺寸	.64 mm[.025 in]
PCB 端子端接区域电镀材料厚度	2.54 $\mu$ m[100 $\mu$ in]
端子类型	插针
端子接合区域电镀材料厚度	.76 $\mu$ m[30 $\mu$ in]
端子接触部电镀材料	金
端子形状和构造	正方形
PCB 端子端接区域电镀材料	锡
端子基材	磷青铜
端子额定电流 (最大值)	1 A

### 端接特性

圆形端接柱体和尾部直径	.64 mm[.025 in]
端接柱体和尾部长度的	2.79 mm[.11 in]
PCB 端接方法	通孔 - 焊接

### 机械附件

接合对准	带有
PCB 安装对准	不带
面板安装特性	不带
PCB 安装固定	不带
接合对准类型	中心
接合固定	带有
接合固定类型	弹出锁门
连接器安装类型	板安装

### 壳体特性

外壳材料	玻璃填充尼龙/聚酯
中心线 (间距)	2.54 mm[.1 in]

### 尺寸

带罩端尺寸	3.81 mm[.15 in]
-------	-----------------

连接器长度	82.8 mm[3.26 in]
-------	------------------

连接器高度	13.94 mm[.548 in]
-------	-------------------

行间距	2.54 mm[.1 in]
-----	----------------

### 使用环境

壳体温度额定值	标准
---------	----

工作温度范围	-65 – 105 °C[-85 – 221 °F]
--------	----------------------------

### 操作/应用

电路应用	Signal
------	--------

### 行业标准

UL 阻燃性等级	UL 94V-0
----------	----------

### 包装特性

封装数量	24
------	----

封装方法	Tray
------	------

### 产品合规性

如需合规文档，请访问 [TE 官网产品页面](#)。>

欧盟RoHS指令2011/65/EU	符合
--------------------	----

欧盟ELV指令2000/53/EC	符合
-------------------	----

中国电器电子产品有害物质限制使用管理办法（China RoHS 2，工业和信息化部携七部委2016年第32号令	没有超出阈值的受限材料
---	-------------

欧盟REACH法规(EC) No. 1907/2006	欧洲化学品管理局最新发布的SVHC候选清单: 2024年1月 (240) SVHC候选清单的声明更新至: 2024年1月 (240) 不含REACH SVHC
-----------------------------	---

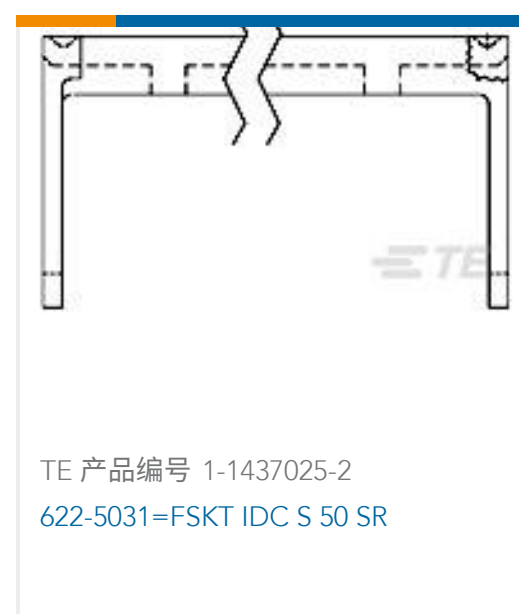
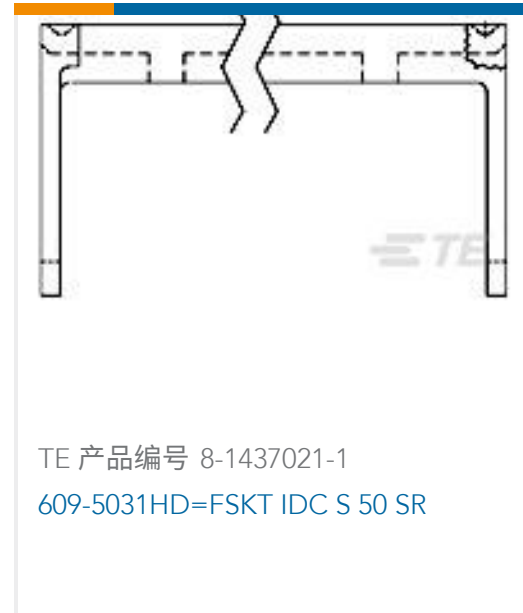
卤素含量	非低卤素 - 包含 Br 或 Cl > 900 ppm。
------	------------------------------

焊接工艺能力	波峰焊接可达到 265°C
--------	---------------

#### 产品合规免责声明

此信息基于对供应商的合理调查以及TE对供应商提供的信息的现有认知。此信息可能发生变化。经TE确认符合欧盟RoHS的产品编号，产品均质材料中铅、六价铬、汞、PBB、PBDE、DEHP、BBP、DBP和DIBP的最大浓度不超过0.1%，镉的最大浓度不超过0.01%或符合指令2011/65/EU(RoHS2)及其修订指令规定的豁免。根据2011/65/EU指令要求电子电气产品需要进行CE标识。元器件产品通常无需进行CE标识。经TE确认符合欧盟ELV指令的产品编号，产品均质材料中，铅、六价铬和汞的最大浓度不超过0.1%，镉的最大浓度不超过0.01%（按重量计算），或符合指令2000/53/EC(ELV)附录中规定的豁免。关于欧盟REACH法规，TE目前提供的此产品编号的物品中高度关注物质(SVHC)的信息是基于欧洲化学品管理局(ECHA)最新发布的“物品中物质的要求指南”，链接如下：<https://echa.europa.eu/guidance-documents/guidance-on-reach>

## 配套部件



## 该系列中的其他产品 | AMP-LATCH Universal Headers



## 客户还购买了



TE 产品编号2-5499141-3  
A/L UNIV HDR 16P RA LG LAT BLUE



TE 产品编号1-2176050-2  
RLP73N 1E R15 5% 5K RL



TE 产品编号2-1761605-7  
IDC LOW PRO HDR 20P RA BLUE



TE 产品编号6274291-2  
JACK,VERT,PCB,75OHM,BNC



TE 产品编号7-1393243-5  
RT424110



TE 产品编号2-1419108-0  
RT444024F



TE 产品编号2-1825138-5  
A201SYCQ04



TE 产品编号5-2176397-3  
3502 150R 1%

## 文档

### 产品图纸

[A/L UNIV HDR 50P RA LG LAT BLU](#)

英文版本

### CAD 文件

[3D PDF](#)

[3D](#)

[下载查看](#)

[ENG\\_CVM\\_CVM\\_3-5499141-0\\_C.2d\\_dxf.zip](#)

英文版本

[下载查看](#)

[ENG\\_CVM\\_CVM\\_3-5499141-0\\_C.3d\\_igs.zip](#)

英文版本

[下载查看](#)

[ENG\\_CVM\\_CVM\\_3-5499141-0\\_C.3d\\_stp.zip](#)

英文版本

下载CAD文件代表我接受和同意[使用条款](#)。

### 产品规格

[产品规格](#)

英文版本