

3-5175472-5 ✓ 有效

CHAMP | CHAMP .050 Series I

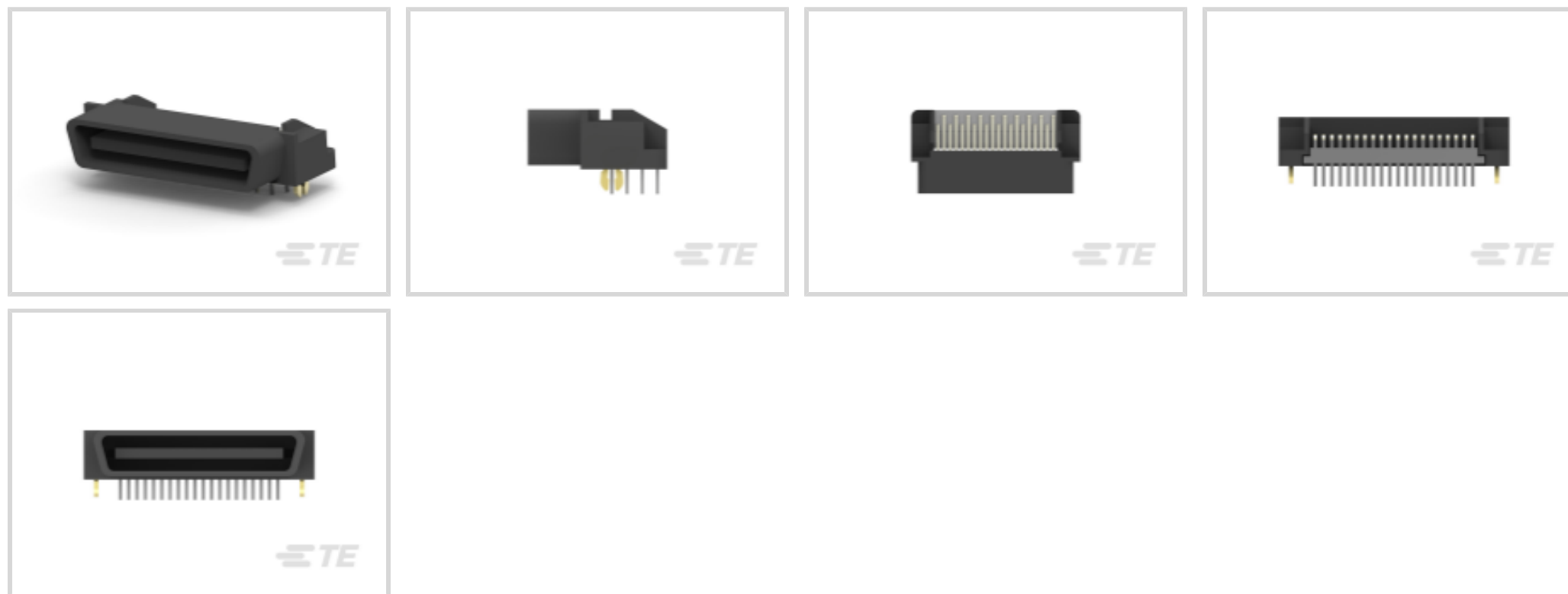
TE 内部编号 3-5175472-5

PCB Mount Header, Right Angle, Board-to-Board, 40 Position, 1.27 mm [.05 in] Centerline, Fully Shrouded, Gold, CHAMP .050 Series I

[在 TE 官网查看>](#)



连接器 > PCB 连接器 > PCB 板端连接器及母端



连接器系统: 板对板

位数: 40

中心线 (间距) : 1.27 mm [.05 in]

PCB 安装方向: 直角

PCB 端接方法: 通孔 - 焊接

产品特性

产品类型特性

连接器系统	板对板
接头类型	全部带罩
可密封	否
连接器和端子端接到	印刷电路板
PCB 连接器组件类型	PCB 安装接头

结构特性

可堆叠	否
位数	40
PCB 安装方向	直角

电气特征

绝缘电阻	1 MΩ
工作电压	250 VAC

主体特性

PCB 保持特性材料	黄铜
------------	----



PCB 保持特性电镀材料	镍打底镀锡
--------------	-------

连接器外形	标准
-------	----

主要产品颜色	黑色
--------	----

接触件特性

端子接触部长度	6.6 mm[.259 in]
---------	-----------------

PCB 端子端接区域电镀材料厚度	1 μ m[39.4 μ in]
------------------	--------------------------

端子布局	直插式
------	-----

对接公端宽度	.8 mm[.031 in]
--------	----------------

对接公端厚度	.32 mm[.013 in]
--------	-----------------

端子接合区域电镀材料厚度	.5 μ m[19.7 μ in]
--------------	---------------------------

端子形状和构造	单叉
---------	----

端子底板材料	镍
--------	---

PCB 端子端接区域电镀材料	锡
----------------	---

端子基材	磷青铜
------	-----

端子接触部电镀材料	金
-----------	---

端子类型	公端
------	----

端子额定电流 (最大值)	1 A
--------------	-----

端接特性

矩形端接柱体和尾部厚度	.32 mm[.013 in]
-------------	-----------------

矩形端接柱体和尾部宽度	.5 mm[.02 in]
-------------	---------------

端接柱体和尾部长度的	3.1 mm[.122 in]
------------	-----------------

PCB 端接方法	通孔 - 焊接
----------	---------

机械附件

接合对准类型	极化, 极化
--------	--------

PCB 安装固定类型	固定支脚
------------	------

连接器安装类型	板安装
---------	-----

接合对准	带有
------	----

PCB 安装对准	不带
----------	----

PCB 安装固定	带有
----------	----

壳体特性

外壳材料	尼龙 66 GF
------	----------

中心线 (间距)	1.27 mm[.05 in]
----------	-----------------

尺寸

连接器高度	7.5 mm[.295 in]
连接器宽度	17.46 mm[.687 in]
PCB 厚度 (建议)	12.7 mm[.5 in]

使用环境

工作温度范围	-55 – 85 °C[-67 – 185 °F]
--------	---------------------------

操作/应用

电路应用	Signal
------	--------

行业标准

UL 等级	获得认可
与机构/标准产品兼容	UL
UL 阻燃性等级	UL 94V-0

包装特性

封装数量	120
封装方法	Tray

产品合规性

如需合规文档，请访问 [TE 官网产品页面](#)。>

欧盟RoHS指令2011/65/EU	符合
欧盟ELV指令2000/53/EC	符合
中国电器电子产品有害物质限制使用管理办法 (China RoHS 2, 工业和信息化部携七部委2016年第32号令)	没有超出阈值的受限材料
欧盟REACH法规(EC) No. 1907/2006	欧洲化学品管理局最新发布的SVHC候选清单: 2024年1月 (240) SVHC候选清单的声明更新至: 2024年1月 (240) 不含REACH SVHC
卤素含量	非低卤素 - 包含 Br 或 Cl > 900 ppm。
焊接工艺能力	波峰焊接可达到 265°C

产品合规免责声明

此信息基于对供应商的合理调查以及TE对供应商提供的信息的现有认知。此信息可能发生变化。经TE确认符合欧盟RoHS的产品编号，产品均质材料中铅、六价铬、汞、PBB、PBDE、DEHP、BBP、DBP和DIBP的最大浓度不超过0.1%，镉的最大浓度不超过0.01%或符合指令2011/65/EU(RoHS2)及其修订指令规定的豁免。根据2011/65/EU指令要求电子电气产品需要进行CE标识。元器件产品通常无需进行CE标识。经TE确认符合欧盟ELV指令的产品编号，产品均质材料中，铅、六价铬和汞的最大浓度不超过0.1%，镉的最大浓度不超过0.01%（按重量计算），或符合指令2000/53/EC(ELV)附录中规定的豁免。

免。关于欧盟REACH法规，TE 目前提供的此产品编号的物品中高度关注物质（SVHC）的信息是基于欧洲化学品管理局（ECHA）最新发布的“物品中物质的要求指南”，链接如下：<https://echa.europa.eu/guidance-documents/guidance-on-reach>

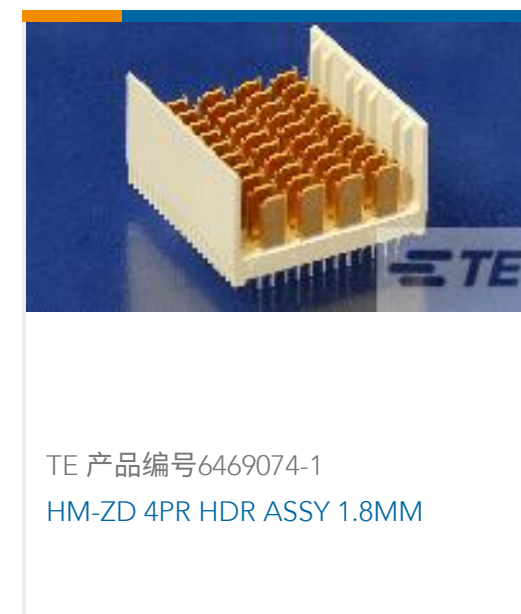
配套部件



该系列中的其他产品 | CHAMP .050 Series I

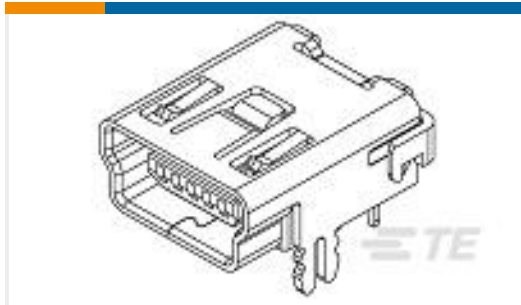


客户还购买了





TE 产品编号1903814-1
INDUSTRIAL USB REC ASSY R/A
1ROW



TE 产品编号2172034-1
MINI USB B, RCPT, R/A, T/H, PBT, Tray



TE 产品编号3-5175475-7
CHAMP 050 B/B REC V W/LEG 60P



TE 产品编号5-5175473-5
.050CL,CHAMP,VERT PLUG,40 POSN



TE 产品编号3-5175472-1
CHAMP 050 B-T-B PLUG H W/LEG 20P



TE 产品编号3-5175472-8
CHAMP 050 B/B PLUG H W/LEG 68P

文档

CAD 文件

3D PDF

英文版本

下载查看

[ENG_CVM_3-5175472-5_O.2d_dxf.zip](#)

英文版本

下载查看

[ENG_CVM_3-5175472-5_O.3d_igs.zip](#)

英文版本

下载查看

[ENG_CVM_3-5175472-5_O.3d_stp.zip](#)

英文版本

下载CAD文件代表我接受和同意 [使用条款](#)。

产品规格

应用规格

英文版本