

3-5102321-0 ✓ 有效

AMP-LATCH | AMP-LATCH Universal Headers

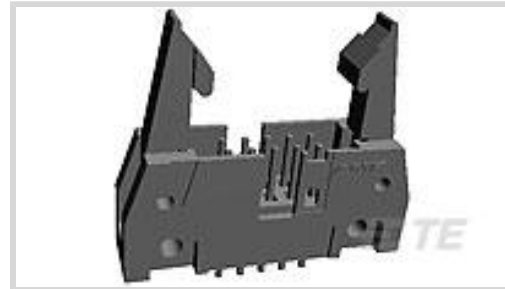
TE 内部编号 3-5102321-0

Ribbon Cable Connectors, Wire-to-Board, 50 Position, 2.54 mm [.1 in] Centerline, Vertical, Through Hole - Solder, 2 Row, AMP-LATCH Universal Headers

[在 TE 官网查看>](#)



[连接器](#) > [PCB 连接器](#) > [线对板连接器](#) > [FFC、FPC 和带状连接器](#) > [带状电缆连接器](#) > [AMP 锁门通用插头](#)



连接器系统: **线到板**

位数: 50

中心线 (间距) : 2.54 mm [.1 in]

PCB 安装固定: **不带**

PCB 安装方向: **垂直**

[所有 AMP 锁门通用插头 \(525\)](#)

## 产品特性

### 产品类型特性

带状电缆连接器接头类型	通用弹射板端连接器
连接器接合锁门和锁扣类型	长
连接器产品类型	连接器组件
连接器系统	线到板
连接器和壳体类型	插头
连接器和端子端接到	印刷电路板

### 结构特性

位数	50
PCB 安装方向	垂直
行数	2

### 电气特征

绝缘电阻	5000 MΩ
工作电压	250 VAC

### 主体特性

主要产品颜色	蓝色
连接器外形	标准

### 接触件特性

接合方柱尺寸	.64 mm[.025 in]
PCB 端子端接区域电镀材料厚度	2.54 $\mu$ m[100 $\mu$ in]
端子类型	插针
端子接合区域电镀材料厚度	.76 $\mu$ m[30 $\mu$ in]
端子接触部电镀材料	金, 钯镍打底镀金
端子形状和构造	正方形
端子底板材料	镍
PCB 端子端接区域电镀材料	锡
端子基材	铜合金
端子额定电流 (最大值)	1 A

### 端接特性

圆形端接柱体和尾部直径	.64 mm[.025 in]
端接柱体和尾部长度的	3.94 mm[.155 in]
PCB 端接方法	通孔 - 焊接

### 机械附件

接合对准	带有
PCB 安装对准	不带
面板安装特性	不带
PCB 安装固定	不带
接合对准类型	中心, 双极化杆
接合固定	带有
接合固定类型	弹出锁闩
连接器安装类型	板安装

### 壳体特性

外壳材料	玻璃填充尼龙/聚酯
中心线 (间距)	2.54 mm[.1 in]

### 尺寸

带罩端尺寸	3.81 mm[.15 in]
连接器长度	82.8 mm[3.26 in]
连接器高度	13.94 mm[.548 in]
PCB 厚度 (建议)	3.18 mm[.125 in]



行间距	2.54 mm[.1 in]
-----	----------------

### 使用环境

壳体温度额定值	标准
工作温度范围	-65 – 105 °C[-85 – 221 °F]

### 操作/应用

电路应用	Signal
------	--------

### 行业标准

UL 阻燃性等级	UL 94V-0
----------	----------

### 包装特性

封装数量	18
封装方法	Tray

### 产品合规性

如需合规文档，请访问 [TE 官网产品页面](#)。>

欧盟RoHS指令2011/65/EU	符合
欧盟ELV指令2000/53/EC	符合
中国电器电子产品有害物质限制使用管理办法（China RoHS 2，工业和信息化部携七部委2016年第32号令	没有超出阈值的受限材料
欧盟REACH法规(EC) No. 1907/2006	欧洲化学品管理局最新发布的SVHC候选清单: 2024年1月（240） SVHC候选清单的声明更新至: 2024年1月（240） 不含REACH SVHC
卤素含量	非低卤素 - 包含 Br 或 Cl > 900 ppm。
焊接工艺能力	波峰焊接可达到 265°C

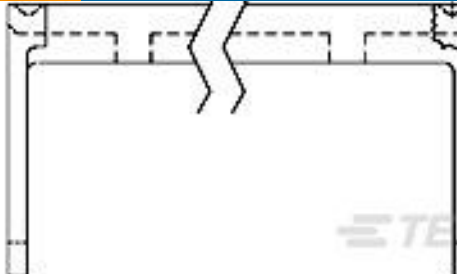
#### 产品合规免责声明

此信息基于对供应商的合理调查以及TE对供应商提供的信息的现有认知。此信息可能发生变化。经TE确认符合欧盟RoHS的产品编号，产品均质材料中铅、六价铬、汞、PBB、PBDE、DEHP、BBP、DBP和DIBP的最大浓度不超过0.1%，镉的最大浓度不超过0.01%或符合指令2011/65/EU(RoHS2)及其修订指令规定的豁免。根据2011/65/EU指令要求电子电气产品需要进行CE标识。元器件产品通常无需进行CE标识。经TE确认符合欧盟ELV指令的产品编号，产品均质材料中，铅、六价铬和汞的最大浓度不超过0.1%，镉的最大浓度不超过0.01%（按重量计算），或符合指令2000/53/EC(ELV)附录中规定的豁免。关于欧盟REACH法规，TE目前提供的此产品编号的物品中高度关注物质(SVHC)的信息是基于欧洲化学品管理局(ECHA)最新发布的“物品中物质的要求指南”，链接如下：<https://echa.europa.eu/guidance-documents/guidance-on-reach>

### 配套部件



TE 产品编号 499252-4  
050 STRAIN RELIEF A-L RCPT



TE 产品编号 8-1437021-1  
609-5031HD=FSKT IDC S 50 SR



TE 产品编号 1-1658622-0  
50 NOVO MIL/CTR 30DP, LEAD FREE



TE 产品编号 1-1658620-0  
50 NOVO MIL 15DP, LEAD FREE



TE 产品编号 1-1658621-0  
50 NOVO MIL/CTR 15DP, LEAD FREE



TE 产品编号 1-1658623-0  
50 NOVO MIL 30DP, LEAD FREE



TE 产品编号 2-1658526-3  
609-5030LF FEM SOCKET, LEAD FREE



TE 产品编号 2-1658526-4  
609-5041LF FEM SOCKET, LEAD FREE



TE 产品编号 1-1658527-4  
622-5030LF FEM SOCKET, LEAD FREE



TE 产品编号 1-1658527-5  
622-5041LF FEM SOCKET, LEAD FREE



TE 产品编号 1-1658624-0  
050 NOVO DUAL 30DP FT



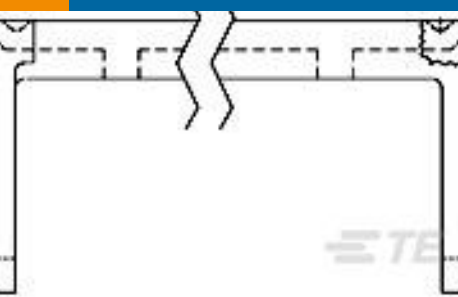
TE 产品编号 1658528-8  
636-5041LF FEM SOCKET, LEAD FREE



TE 产品编号 2-1658528-0  
636-5030LF=FEM SKT BLADE POL 1



TE 产品编号 2-1658526-2  
609-5001MLF FEM SCKT, LEAD FREE



TE 产品编号 1-1437025-2  
622-5031=FSKT IDC S 50 SR



TE 产品编号 6-1437028-8  
636-5031=FEM SOKT 15 MICRO

该系列中的其他产品 | AMP-LATCH Universal Headers



带状电缆连接器(525)



连接器硬件(13)

客户还购买了



## 文档

### 产品图纸

[A/L UNIV HDR 50P VERT LG LAT B](#)

英文版本

### CAD 文件

[3D PDF](#)

3D

[下载查看](#)

[ENG\\_CVM\\_CVM\\_3-5102321-0\\_C2.2d\\_dxf.zip](#)

英文版本

[下载查看](#)

[ENG\\_CVM\\_CVM\\_3-5102321-0\\_C2.3d\\_igs.zip](#)

英文版本

[下载查看](#)

[ENG\\_CVM\\_CVM\\_3-5102321-0\\_C2.3d\\_stp.zip](#)

英文版本

下载CAD文件代表我接受和同意 [使用条款](#)。

### 产品规格





**产品规格**

英文版本