



## 产品合规性

如需合规文档，请访问 [TE 官网产品页面](#)。>

欧盟RoHS指令2011/65/EU	符合
欧盟ELV指令2000/53/EC	符合
中国电器电子产品有害物质限制使用管理办法（China RoHS 2，工业和信息化部携七部委2016年第32号令	没有超出阈值的受限材料
欧盟REACH法规(EC) No. 1907/2006	欧洲化学品管理局最新发布的SVHC候选清单: 2024年1月（240） SVHC候选清单的声明更新至: 2024年1月（240） 不含REACH SVHC
卤素含量	非低卤素 - 包含 Br 或 Cl > 900 ppm。
焊接工艺能力	不适合采用焊接工艺

### 产品合规免责声明

此信息基于对供应商的合理调查以及TE对供应商提供的信息的现有认知。此信息可能发生变化。经TE确认符合欧盟RoHS的产品编号，产品均质材料中铅、六价铬、汞、PBB、PBDE、DEHP、BBP、DBP和DIBP的最大浓度不超过0.1%，镉的最大浓度不超过0.01%或符合指令2011/65/EU(RoHS2)及其修订指令规定的豁免。根据2011/65/EU指令要求电子电气产品需要进行CE标识。元器件产品通常无需进行CE标识。经TE确认符合欧盟ELV指令的产品编号，产品均质材料中，铅、六价铬和汞的最大浓度不超过0.1%，镉的最大浓度不超过0.01%（按重量计算），或符合指令2000/53/EC(ELV)附录中规定的豁免。关于欧盟REACH法规，TE目前提供的此产品编号的物品中高度关注物质（SVHC）的信息是基于欧洲化学品管理局（ECHA）最新发布的“物品中物质的要求指南”，链接如下：<https://echa.europa.eu/guidance-documents/guidance-on-reach>

## 配套部件

TE 产品编号 3-5100159-0 2MM HDR, 55 POS EXTN MOD	TE 产品编号 3-5106012-0 Z-PACK/C RAMH. 55P.	TE 产品编号 3-5106012-3 Z-PACK/C RAMH. 55P.
---	--	--

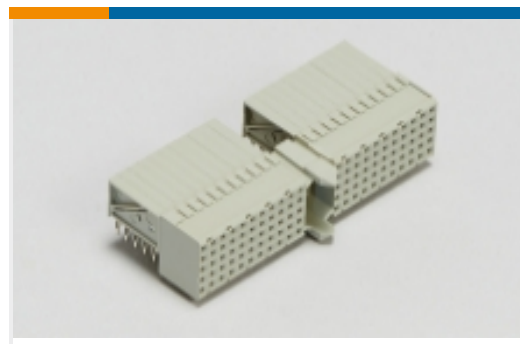
## 该系列中的其他产品 | Z-PACK 2mm HM



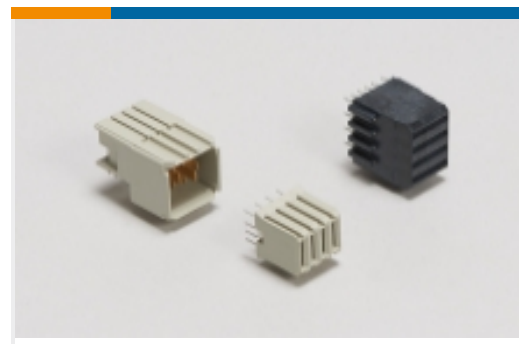
插入和拔出工具(2)



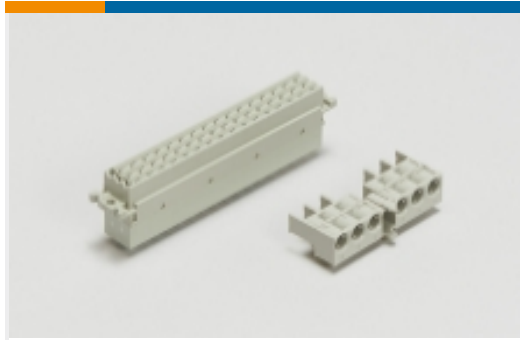
矩形电源连接器(87)



硬制背板连接器(267)



背板电源连接器(6)



背板连接器壳体(4)



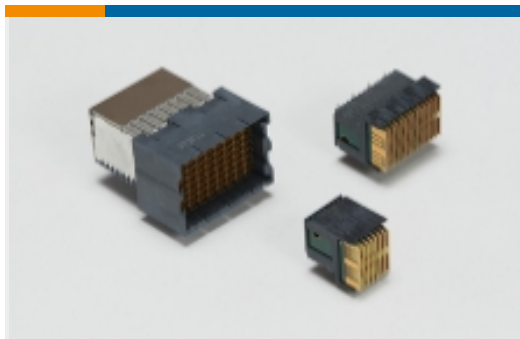
连接器盖帽(62)



连接器硬件(97)



连接器端子(2)

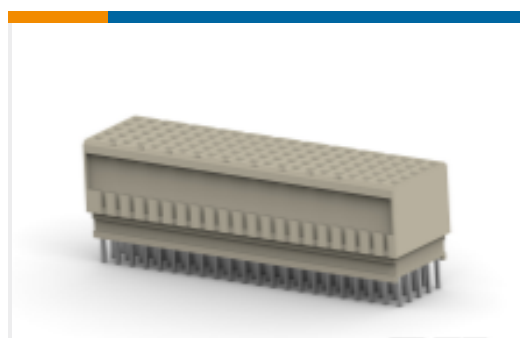


高速背板连接器(1)

## 客户还购买了



TE 产品编号5646446-1  
2MM HM,ASY,T-F,REC,TWIST TULIP



TE 产品编号3-5100147-0  
硬制背板母端连接器：夹层，2mm



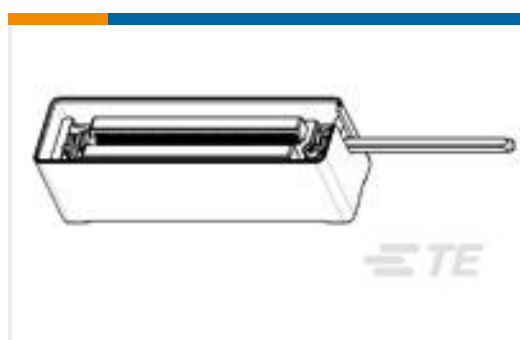
TE 产品编号5120525-1  
1FHP,64,30A/S,S,N,S08



TE 产品编号3-2343522-3  
SFP56 STACKED 2X2 RECEPTACLE ASSEMBLY



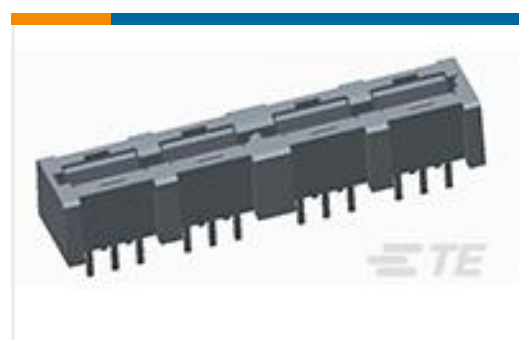
TE 产品编号1766354-1  
284-0492-11000=TA CONN,SKT



TE 产品编号6565204-3  
TC-ZIF REC ASSY 260P



TE 产品编号1469734-1  
HM-ZD 2PR HDR 40P SEQ, LF



TE 产品编号1766355-1  
284-0332-04003=TA CONN,SKT



## 文档

### 产品图纸

Z-PACK/C RAF 55P

英文版本

---

### 产品规格

产品规格

英文版本