

3-448138-3 ✓ 有效

AMP

TE 内部编号 3-448138-3

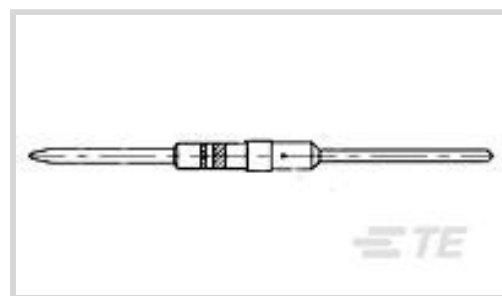
Pin Contact, Gold, Retention Clip Contact Retention, Size 20

Contact Size, Copper Alloy

[在 TE 官网查看>](#)



连接器 > 端子 > 连接器端子



端子类型: **插针**

端子接触部电镀材料: **金**

壳体内部的端子定位力: **带有**

壳体内部的端子定位器类型: **固定夹**

端子大小: **尺寸 20**

产品特性

接触件特性

端子接合区域电镀材料厚度	1.27 μm [50 μin]
端子长度	30.9 mm[1.216 in]
端子类型	插针
端子接触部电镀材料	金
壳体内部的端子定位力	带有
端子大小	尺寸 20
端子基材	铜合金

端接特性

PCB 端接方法	通孔 - 焊接
产品端接到	印刷电路板

机械附件

壳体内部的端子定位器类型	固定夹
--------------	-----

操作/应用

焊接工艺特性	浸焊
--------	----

识别标记

端子颜色代码	红色/橙色
--------	-------

包装特性

封装方法	包装
------	----



产品合规性

如需合规文档，请访问 [TE 官网产品页面](#)。>

欧盟RoHS指令2011/65/EU	符合且适用豁免
欧盟ELV指令2000/53/EC	符合且适用豁免
中国电器电子产品有害物质限制使用管理办法（China RoHS 2，工业和信息化部携七部委2016年第32号令	受限材料超出阈值
欧盟REACH法规(EC) No. 1907/2006	欧洲化学品管理局最新发布的SVHC候选清单: 2024年1月（240） SVHC候选清单的声明更新至: 2024年1月（240） 超过限值的SVHC： Pb (4% in Contact/Component) <small>物品安全使用说明： 使用本产品时不要进食、饮水或吸烟。作业后彻底清洗。如果可能，请回收再利用，如需废弃处置，请遵守当地有关法规。</small>
卤素含量	尚未进行卤素含量审核
焊接工艺能力	尚未进行焊接工艺可能性审核

产品合规免责声明

此信息基于对供应商的合理调查以及TE对供应商提供的信息的现有认知。此信息可能发生变化。经TE确认符合欧盟RoHS的产品编号，产品均质材料中铅、六价铬、汞、PBB、PBDE、DEHP、BBP、DBP和DIBP的最大浓度不超过0.1%，镉的最大浓度不超过0.01%或符合指令2011/65/EU(RoHS2)及其修订指令规定的豁免。根据2011/65/EU指令要求电子电气产品需要进行CE标识。元器件产品通常无需进行CE标识。经TE确认符合欧盟ELV指令的产品编号，产品均质材料中，铅、六价铬和汞的最大浓度不超过0.1%，镉的最大浓度不超过0.01%（按重量计算），或符合指令2000/53/EC(ELV)附录中规定的豁免。关于欧盟REACH法规，TE目前提供的此产品编号的物品中高度关注物质（SVHC）的信息是基于欧洲化学品管理局（ECHA）最新发布的“物品中物质的要求指南”，链接如下：<https://echa.europa.eu/guidance-documents/guidance-on-reach>

客户还购买了

TE 产品编号5745886-3
HD-20 RCPT 25P VERT FULL METAL SHELL

TE 产品编号6450140-5
MBXL VERT RCPT 2P+24S+2P

TE 产品编号148375-1
EURO, TYPE M CONTACT, FEMALE

TE 产品编号5148412-5
ASSY,PIN,R.A.,TYPE M,EUROCARD,L-FREE,60+



TE 产品编号5148414-5
ASSY, PIN, R.A., TYPE M, EUROCARD, L-FREE, 24+



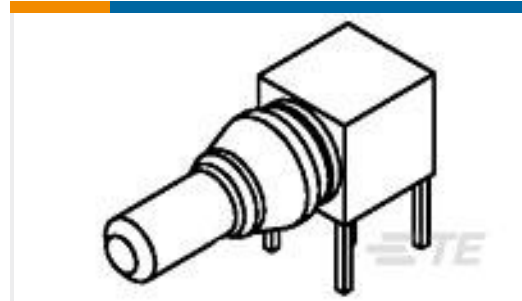
TE 产品编号1367337-2
70 POS PT CONNECTOR, X2, XENPAK, 30 AU



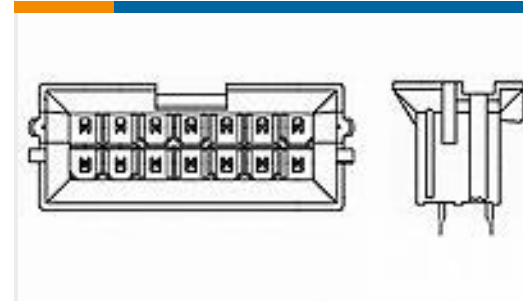
TE 产品编号6-1761614-5
STEP-Z PLUG 15MM 200P LF ST



TE 产品编号5148420-5
ASSY, RECPT, TYPE M, EUROCARD, L-F



TE 产品编号148354-1
IEC-C M.POWER CONTACTS



TE 产品编号1586585-4
4P VAL-U-LOK BMI VRT HDR V2

文档

产品图纸

[CONTACT SZ 20 POSTED PIN](#)

英文版本

CAD 文件

[3D PDF](#)

3D

[下载查看](#)

[ENG_CVM_CVM_3-448138-3_AA.2d_dxf.zip](#)

英文版本

[下载查看](#)

[ENG_CVM_CVM_3-448138-3_AA.3d_igs.zip](#)

英文版本

[下载查看](#)

[ENG_CVM_CVM_3-448138-3_AA.3d_stp.zip](#)

英文版本

下载CAD文件代表我接受和同意 [使用条款](#)。

数据表/目录页

[ARINC 600 Next Generation Receptacle Connector](#)

英文版本