

3-353294-0 ✓ 有效

AMP Mini CT

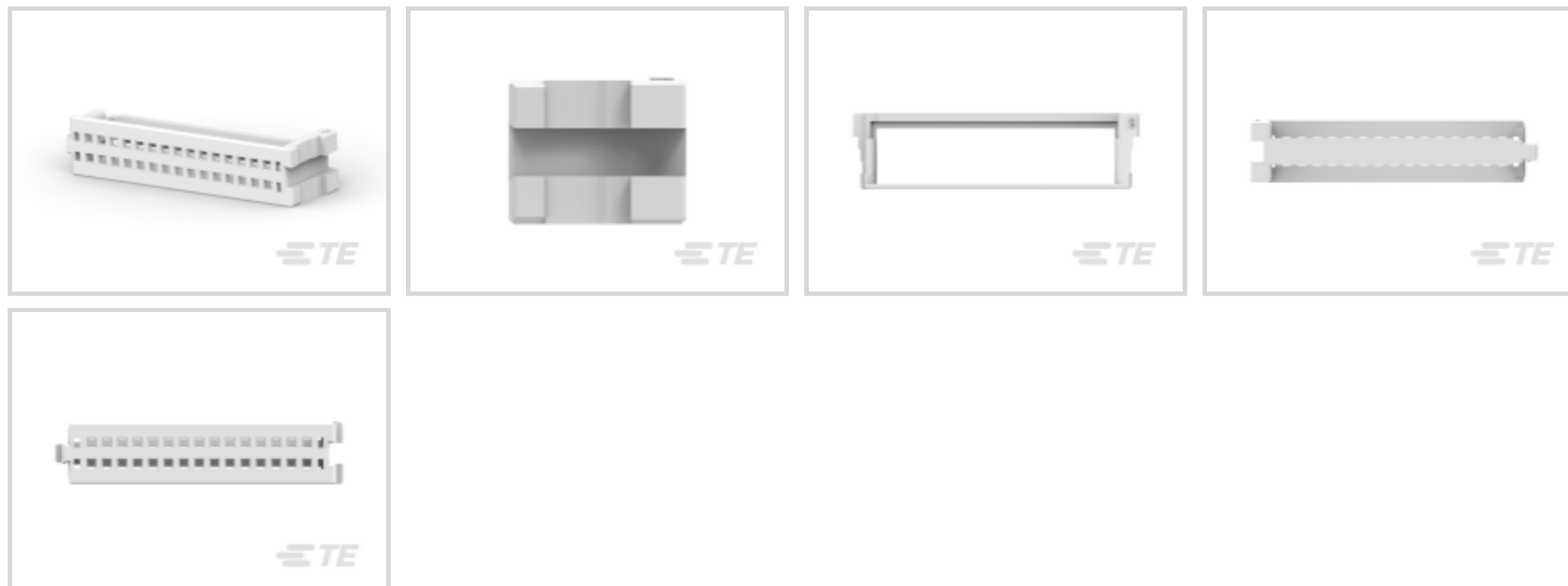
TE 内部编号 3-353294-0

Holder, Natural, 30 Position, AMP Mini CT

[在 TE 官网查看>](#)



连接器 > 连接器附件 > 连接器硬件



硬件附件功能: **安装**

连接器硬件附件类型: **底座**

主要产品颜色: **土黄色**

位数: 30

工作温度 (最大值): 105 °C [221 °F]

产品特性

产品类型特性

| | |
|-----------|----|
| 硬件附件功能 | 安装 |
| 连接器硬件附件类型 | 底座 |

结构特性

| | |
|----|----|
| 位数 | 30 |
|----|----|

主体特性

| | |
|--------|-----|
| 主要产品颜色 | 土黄色 |
|--------|-----|

壳体特性

| | |
|----------|------------------|
| 中心线 (间距) | 1.5 mm [.059 in] |
|----------|------------------|

使用环境

| | |
|------------|-----------------------------|
| 工作温度 (最大值) | 105 °C [221 °F] |
| 工作温度范围 | -30 – 105 °C [-22 – 221 °F] |

行业标准

| | |
|----------|----------|
| UL 阻燃性等级 | UL 94V-0 |
|----------|----------|

包装特性

| | |
|------|-----|
| 封装数量 | 500 |
| 封装方法 | Bag |

产品合规性

如需合规文档，请访问 [TE 官网产品页面](#)。>

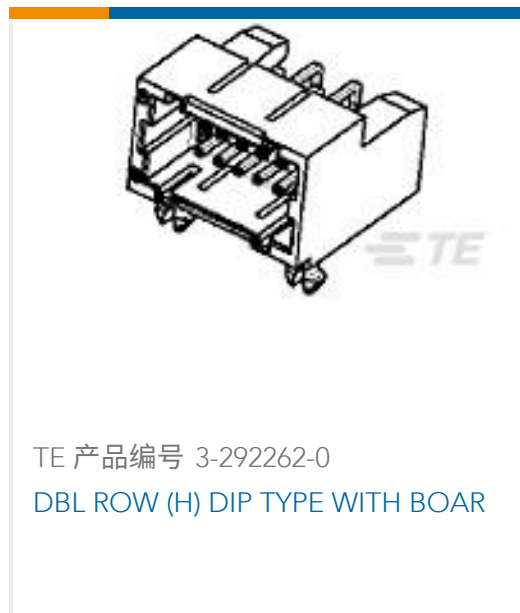
| | |
|---|---|
| 欧盟RoHS指令2011/65/EU | 符合 |
| 欧盟ELV指令2000/53/EC | 符合 |
| 中国电器电子产品有害物质限制使用管理办法（China RoHS 2，工业和信息化部携七部委2016年第32号令 | 没有超出阈值的受限材料 |
| 欧盟REACH法规(EC) No. 1907/2006 | 欧洲化学品管理局最新发布的SVHC候选清单: 2024年1月（240） SVHC候选清单的声明更新至: 2024年1月（240） 不含REACH SVHC |
| 卤素含量 | 低卤素 - 每种均质材料的 Br、Cl、F、I < 900 ppm。也不含 BFR/CFR/PVC |
| 焊接工艺能力 | 不适合采用焊接工艺 |

产品合规免责声明

此信息基于对供应商的合理调查以及TE对供应商提供的信息的现有认知。此信息可能发生变化。经TE确认符合欧盟RoHS的产品编号，产品均质材料中铅、六价铬、汞、PBB、PBDE、DEHP、BBP、DBP和DIBP的最大浓度不超过0.1%，镉的最大浓度不超过0.01%或符合指令2011/65/EU(RoHS2)及其修订指令规定的豁免。根据2011/65/EU指令要求电子电气产品需要进行CE标识。元器件产品通常无需进行CE标识。经TE确认符合欧盟ELV指令的产品编号，产品均质材料中，铅、六价铬和汞的最大浓度不超过0.1%，镉的最大浓度不超过0.01%（按重量计算），或符合指令2000/53/EC(ELV)附录中规定的豁免。关于欧盟REACH法规，TE目前提供的此产品编号的物品中高度关注物质（SVHC）的信息是基于欧洲化学品管理局（ECHA）最新发布的“物品中物质的要求指南”，链接如下：<https://echa.europa.eu/guidance-documents/guidance-on-reach>

配套部件

| | | | |
|--|---|---|--|
|  <p>TE 产品编号 CAT-AM7053-C7671 Mini Common Termination Contacts</p> |  <p>TE 产品编号 3-292208-0 MINI CT D/R DIP 30P V NAT</p> |  <p>TE 产品编号 3-292216-0 MINI CT D/R RELAY 30P V NAT</p> |  <p>TE 产品编号 1-353293-3 MINI CT MT REC ASSY 13P GRAY</p> |
|--|---|---|--|



该系列中的其他产品 | AMP Mini CT



客户还购买了





文档

产品图纸

[AMP MINI D/R HDR HSG 30P NATU](#)

英文版本

CAD 文件

[3D PDF](#)

英文版本

[下载查看](#)

[ENG_CVM_3-353294-0_E.3d_igs.zip](#)

英文版本

[下载查看](#)

[ENG_CVM_3-353294-0_E.3d_stp.zip](#)

英文版本

[下载查看](#)

[ENG_CVM_3-353294-0_E.2d_dxf.zip](#)

英文版本

下载CAD文件代表我接受和同意 [使用条款](#)。

产品规格

[应用规格](#)

英文版本