

3-350945-0 ✓ 有效

MATE-N-LOK | Universal MATE-N-LOK

TE 内部编号 3-350945-0

Rectangular Power Connectors, Header, Plug, Wire-to-Board, 5

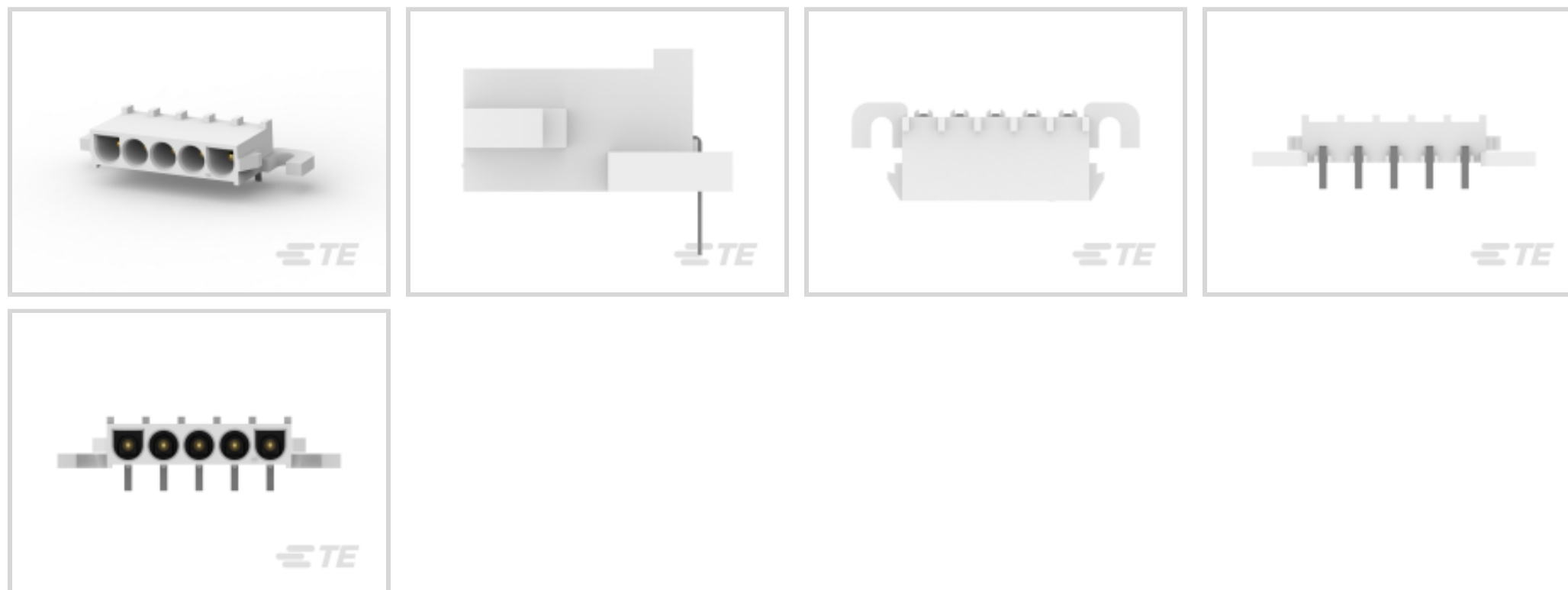
Position, 6.35 mm [.25 in] Centerline, Printed Circuit Board,

Universal MATE-N-LOK

[在 TE 官网查看>](#)



连接器 > 电源连接器 > 矩形电源 > 矩形电源连接器



矩形电源连接器类型: 公端

连接器和壳体类型: 插头

连接器系统: 线到板

位数: 5

中心线 (间距) : 6.35 mm [.25 in]

产品特性

产品类型特性

矩形电源连接器类型	公端
连接器和壳体类型	插头
连接器系统	线到板
可密封	否
连接器和端子端接到	印刷电路板

结构特性

位数	5
PCB 安装方向	直角
电源位置数量	5
行数	1

电气特征

工作电压	600 VAC
------	---------

接触件特性

多端子类型	不带
-------	----

PCB 端子端接区域电镀材料厚度	2.54 μm [100 μin]
端子布局	直插式
端子底板材料厚度	1.27 μm [50 μin]
端子接触部电镀材料	金
端子额定电流 (最大值)	12 A, 19 A
壳体内部的端子定位力	不带
端子类型	插针
PCB 端子端接区域电镀材料	锡
端子接合区域电镀材料厚度	.76 μm [30 μin]

端接特性

端接柱体和尾部长度的	3.05 mm[.12 in]
PCB 端接方法	通孔 - 焊接

机械附件

应力消除	不带
接合对准类型	极化, 极化
接合固定	带有
接合对准	带有
PCB 安装对准	不带
面板安装特性	不带
PCB 安装固定	带有
PCB 安装固定类型	安装孔
接合固定类型	自锁
连接器安装类型	板安装

壳体特性

中心线 (间距)	6.35 mm[.25 in]
壳体颜色	土黄色
外壳材料	尼龙

尺寸

连接器高度	9.14 mm
PCB 厚度 (建议)	1.57 mm[.062 in]
产品长度	33.02 mm

使用环境

工作温度范围	-40 – 105 °C[-40 – 221 °F]
--------	----------------------------

操作/应用

电路应用	电源
------	----

行业标准

CSA 等级	LR 7189, 已认证
--------	--------------

UL 等级	获得认可
-------	------

与机构/标准产品兼容	CSA, UL, VDE
------------	--------------

与已批准的标准产品兼容	UL E28476
-------------	-----------

UL 阻燃性等级	UL 94V-0
----------	----------

灼热丝额定值	标准件 - 非灼热丝
--------	------------

包装特性

封装数量	140
------	-----

封装方法	盒和纸箱
------	------

产品合规性

如需合规文档，请访问 [TE 官网产品页面](#)。>

欧盟RoHS指令2011/65/EU	符合
--------------------	----

欧盟ELV指令2000/53/EC	符合
-------------------	----

中国电器电子产品有害物质限制使用管理办法（China RoHS 2，工业和信息化部携七部委2016年第32号令	没有超出阈值的受限材料
---	-------------

欧盟REACH法规(EC) No. 1907/2006	欧洲化学品管理局最新发布的SVHC候选清单: 2024年1月 (240) SVHC候选清单的声明更新至: 2024年1月 (240) 不含REACH SVHC
-----------------------------	---

卤素含量	低卤素 - 每种均质材料的 Br、Cl、F、I < 900 ppm。也不含 BFR/CFR/PVC
------	---

焊接工艺能力	波峰焊接可达到 265°C
--------	---------------

产品合规免责声明

此信息基于对供应商的合理调查以及TE对供应商提供的信息的现有认知。此信息可能发生变化。经TE确认符合欧盟RoHS的产品编号，产品均质材料中铅、六价铬、汞、PBB、PBDE、DEHP、BBP、DBP和DIBP的最大浓度不超过0.1%，镉的最大浓度不超过0.01%或符合指令2011/65/EU(RoHS2)及其修订指令规定的豁免。根据2011/65/EU指令要求电子电气产品需要进行CE标识。元器件产品通常无需进行CE标识。经TE确认符合欧盟ELV指令的产品编号，产品均质材料中，铅、六价铬和汞的最大浓度不超过0.1%，镉的最大浓度不超过0.01%（按重量计算），或符合指令2000/53/EC(ELV)附录中规定的豁免。关于欧盟REACH法规，TE目前提供的此产品编号的物品中高度关注物质(SVHC)的信息是基于欧洲化学品管理局(ECHA)最新发布的“物品中物质的要求指南”，链接如下：<https://echa.europa.eu/guidance-documents/guidance-on-reach>

配套部件



该系列中的其他产品 | Universal MATE-N-LOK





连接器硬件(12)

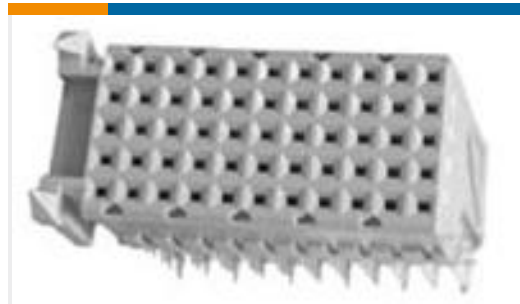


连接器端子(209)

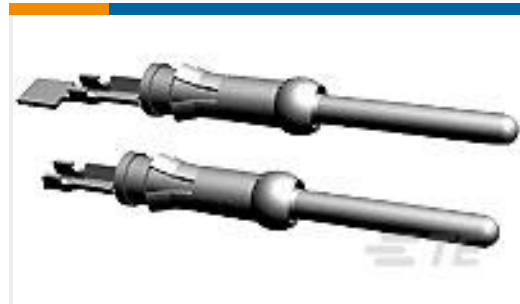
客户还购买了



TE 产品编号5747871-2
09 PLUG SP/FMS STD



TE 产品编号5352115-1
Z-PACK/C RAF 55P



TE 产品编号66359-9
III+ PIN,18-14,15AU/FL,STRIP



TE 产品编号499252-6
034 STRAIN RELIEF A-L RCPT



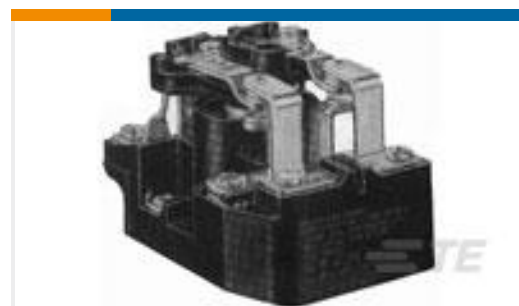
TE 产品编号206306-2
23-37 F H RECEPT REV SEX



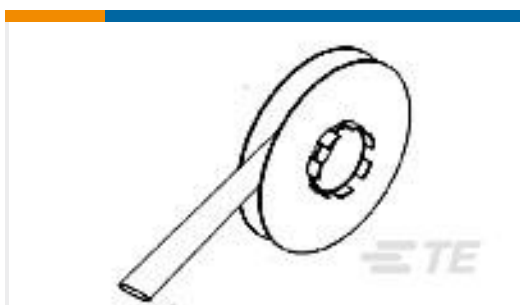
TE 产品编号1658622-8
34 NOVO MIL/CTR 30DP, LEAD FREE



TE 产品编号770016-1
05P UMNLII IN-LNE PLUG HSG KIT



TE 产品编号6-1393127-0
PRD-11DY0-110=PRD



TE 产品编号969593-000
TTMS-6.4-9

文档

产品图纸

05P UMNL HDR ASSY R/A 94VO LF

英文版本

CAD 文件

3D PDF

英文版本

下载查看

ENG_CVM_3-350945-0_L.2d_dxf.zip



英文版本

下载查看

[ENG_CVM_3-350945-0_L.3d_igs.zip](#)

英文版本

下载查看

[ENG_CVM_3-350945-0_L.3d_stp.zip](#)

英文版本

下载CAD文件代表我接受和同意 [使用条款](#)。

数据表/目录页

[SOFT_SHELL_PIN_SOCKET_CONNECTORS_STANDARD_DENSITY](#)

英文版本

产品规格

应用规格

英文版本