

3-350816-2 ✓ 有效

Ultra-Fast | Ultra-Fast 187

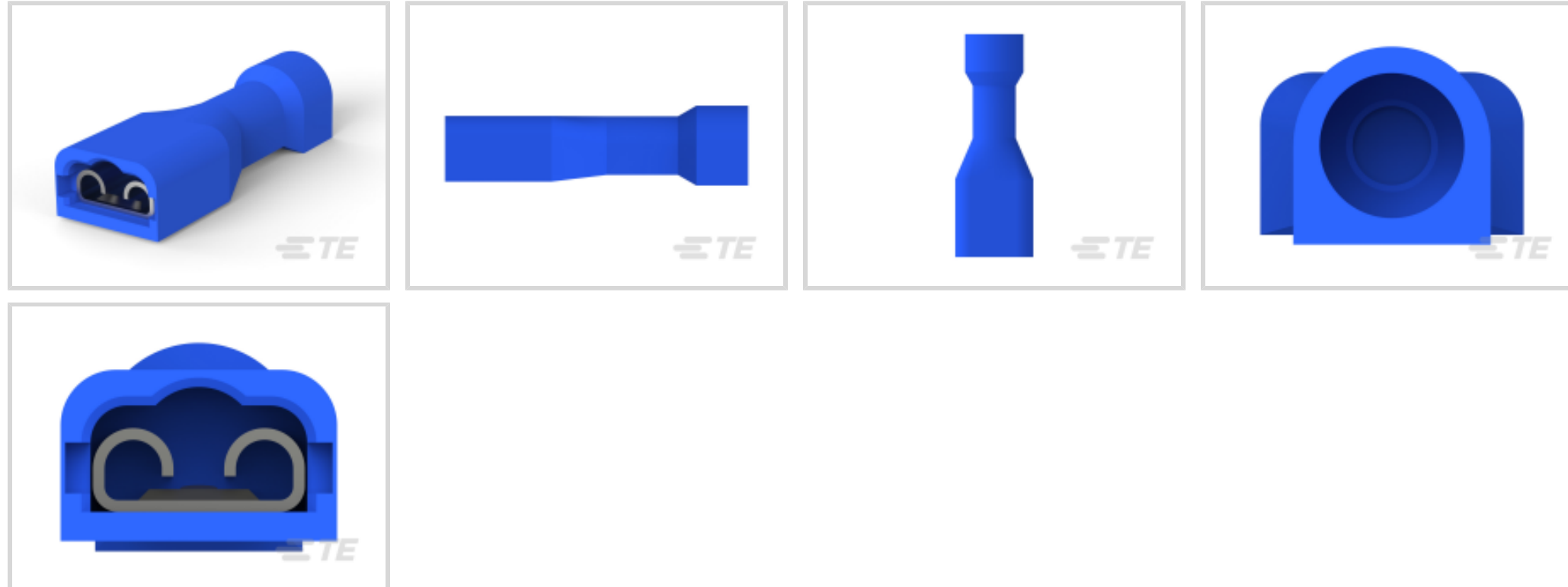
TE 内部编号 3-350816-2

Quick Disconnects, Receptacle, 16 – 14 AWG Wire Size, 1.31 – 2.08 mm<sup>2</sup> Wire Size, Mating Tab Width 4.75 mm [.187 in], Straight, Brass, Ultra-Fast 187

[在 TE 官网查看>](#)



端子和接头 > 快速断开



快速断开端子类型: 母端

线径: 1.31 – 2.08 mm<sup>2</sup>

对接公端宽度: 4.75 mm [.187 in]

对接公端厚度: .51 mm [.02 in]

## 产品特性

### 产品类型特性

端子特性	电线停止点
插入力	正常

### 结构特性

连接容量	单
与线缆类型兼容	分离式导线

### 电气特征

额定电压	600 V
------	-------

### 主体特性

绝缘材料	尼龙
------	----

### 接触件特性

快速断开端子类型	母端
对接公端宽度	4.75 mm [.187 in]
对接公端厚度	.51 mm [.02 in]
端子方向	直式



端子基材	黄铜
端子电镀材料	锡
压接类型	F 型压接
压线筒类型	Closed

### 端接特性

产品端接到	线缆
-------	----

### 机械附件

带导线绝缘	带有
接合固定类型	凹点

### 尺寸

端子材料厚度	.41 mm[.016 in]
产品长度	21.75 mm[.855 in]
兼容的绝缘直径范围	4.06 mm[.16 in]
线径	1.31 – 2.08 mm <sup>2</sup>

### 使用环境

绝缘选项	完全绝缘
工作温度范围	-40 – 110 °C[-40 – 230 °F]

### 行业标准

与机构/标准产品兼容	UL
UL 阻燃性等级	UL 94V-2

### 包装特性

封装数量	1000
封装方法	零散零件/箱

### 其他

压线筒颜色	蓝色
-------	----

### 产品合规性

如需合规文档，请访问 [TE 官网产品页面](#)。>

欧盟RoHS指令2011/65/EU	符合
欧盟ELV指令2000/53/EC	符合
中国电器电子产品有害物质限制使用管理办法（China RoHS 2，工业和信息化部携七部委2016年第32号令	没有超出阈值的受限材料

欧盟REACH法规(EC) No. 1907/2006

欧洲化学品管理局最新发布的SVHC候选清单: 2024年1月 (240)

SVHC候选清单的声明更新至: 2024年1月 (240)

不含REACH SVHC

卤素含量

低卤素 - 每种均质材料的 Br、Cl、F、I < 900 ppm。也不含 BFR/CFR/PVC

焊接工艺能力

不适合采用焊接工艺

#### 产品合规免责声明

此信息基于对供应商的合理调查以及TE对供应商提供的信息的现有认知。此信息可能发生变化。经TE确认符合欧盟RoHS的产品编号，产品均质材料中铅、六价铬、汞、PBB、PBDE、DEHP、BBP、DBP和DIBP的最大浓度不超过0.1%，镉的最大浓度不超过0.01%或符合指令2011/65/EU(RoHS2)及其修订指令规定的豁免。根据2011/65/EU指令要求电子电气产品需要进行CE标识。元器件产品通常无需进行CE标识。经TE确认符合欧盟ELV指令的产品编号，产品均质材料中，铅、六价铬和汞的最大浓度不超过0.1%，镉的最大浓度不超过0.01%（按重量计算），或符合指令2000/53/EC(ELV)附录中规定的豁免。关于欧盟REACH法规，TE目前提供的此产品编号的物品中高度关注物质(SVHC)的信息是基于欧洲化学品管理局(ECHA)最新发布的“物品中物质的要求指南”，链接如下：<https://echa.europa.eu/guidance-documents/guidance-on-reach>

## 配套部件



该系列中的其他产品 | [Ultra-Fast 187](#)



快速断开(47)

## 客户还购买了



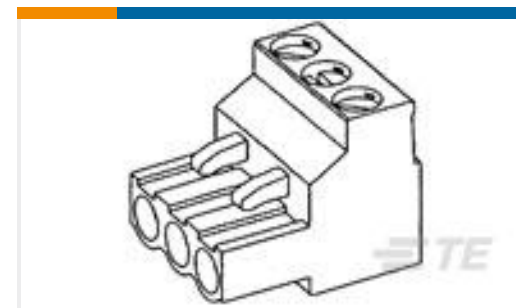
TE 产品编号1735183-1  
SAS PLUG 15+7+7P,0.96mm OFFSET



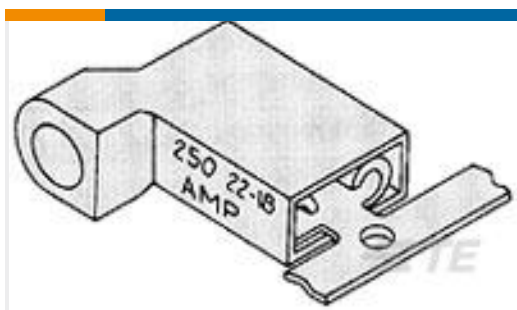
TE 产品编号1-2176051-8  
RLP73N 1J R27 1% 1K RL



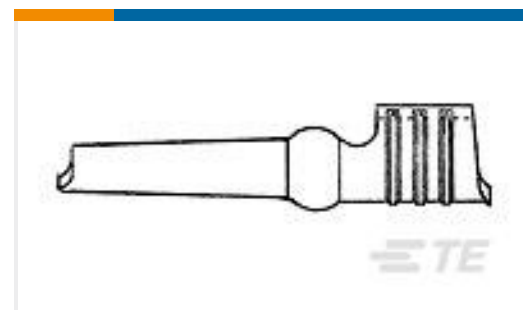
TE 产品编号20009605-48  
紧凑型挤压力传感器



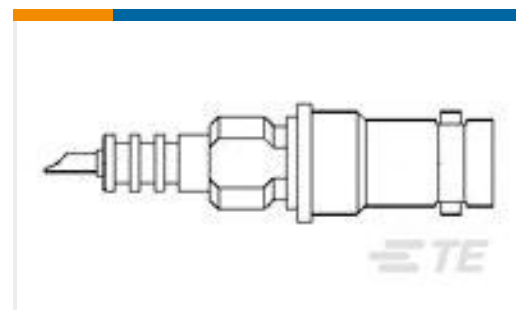
TE 产品编号282808-4  
TERMI-BLOK PLUG STACKING 4P.10



TE 产品编号3-520339-2  
ULTRA-FAST 187 ASY REC 16-14 AWG  
TPBR



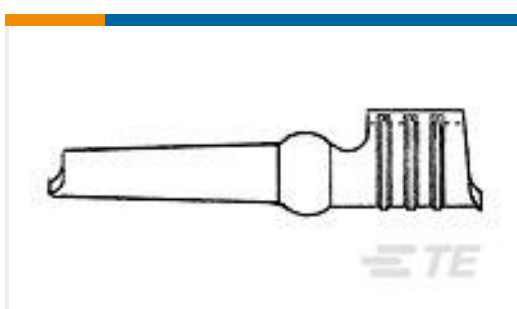
TE 产品编号42107-2  
TAPER PIN, ON STRIP, TIN-L; 88SER



TE 产品编号51494-1  
SAFE HIGH VOLTAGE BLKHD RECEPT



TE 产品编号3-2362375-1  
PCIE GEN4, 36POS, G/F, DIP, 3.1mm  
TAIL



TE 产品编号42279-1  
TAPER PIN LP

## 文档

### 产品图纸

[ULTRAFast 187 ASSY REC 16-14 TPBR LP](#)

英文版本

### CAD 文件

[3D PDF](#)

3D

### 下载查看

[ENG\\_CVM\\_CVM\\_3-350816-2\\_G.2d\\_dxf.zip](#)



英文版本

**下载查看**

[ENG\\_CVM\\_CVM\\_3-350816-2\\_G.3d\\_igs.zip](#)

英文版本

**下载查看**

[ENG\\_CVM\\_CVM\\_3-350816-2\\_G.3d\\_stp.zip](#)

英文版本

下载CAD文件代表我接受和同意 [使用条款](#)。

**数据表/目录页**

[Ultra-Fast and Ultra Fast Plus](#)

英文版本

**产品规格**

**应用规格**

英文版本

**机构认证**

[UL](#)

英文版本