



Alcoswitch SE

TE 内部编号 3-338556-1

RJ45 Connectors, RJ45, Single Port, 1 x 1, RJ Type Jacks & Plugs,

Standard Connector Contact Density, Jack, Shielded, Cat 3,

Alcoswitch SE

[在 TE 官网查看>](#)

连接器 > 模块化插座和插头 > RJ45 连接器



模块化插座和插头接口类型: RJ45

端口配置: 单端口

端口矩阵配置: 1 x 1

模块化插座和插头产品: RJ 型插座和插头

连接器端子密度: 标准

产品特性

产品类型特性

连接器产品类型	连接器组件
模块化插座和插头接口类型	RJ45
模块化插座和插头产品	RJ 型插座和插头
模块化连接器种类	插座
接地选项	PCB 和面板接地
连接器和端子端接到	印刷电路板

结构特性

面板接地位置	顶部
PCB 接地片数量	2
状态指示灯类型	非照明
端口配置	单端口
端口矩阵配置	1 x 1
连接器端子密度	标准
位数	8
装载位置数量	8
PCB 安装方向	直角

主体特性

屏蔽电镀涂层	亮光
--------	----

PCB 接地片位置	-3.05 mm, -5.54 mm[-.12 in][-.218 in]
-----------	---------------------------------------

屏蔽电镀材料	预镀锡
--------	-----

屏蔽材料	黄铜
------	----

模块化插座插销方向	标准 - 下锁闩
-----------	----------

连接器外形	低
-------	---

接触件特性

PCB 端子端接区域电镀材料	镍
----------------	---

端子额定电流 (最大值)	1.5 A
--------------	-------

端子接触部电镀材料	镍
-----------	---

端子基材	磷青铜
------	-----

端子接合区域电镀材料厚度	1.27 μ m[50 μ in]
--------------	---------------------------

端接特性

PCB 端接方法	通孔 - 焊接
----------	---------

端接柱体和尾部长度	3.1 mm[.122 in]
-----------	-----------------

机械附件

面板安装特性	不带
--------	----

连接器安装类型	板安装
---------	-----

壳体特性

接合入口位置	侧
--------	---

中心线 (间距)	1.02 mm[.04 in]
----------	-----------------

壳体颜色	黑色
------	----

外壳材料	PBT GF
------	--------

尺寸

PCB 厚度 (建议)	1.6 mm[.062 in]
-------------	-----------------

连接器高度	12.1 mm[.475 in]
-------	------------------

使用环境

工作温度范围	-45 – 70 °C[-40 – 158 °F]
--------	---------------------------

操作/应用

屏蔽	是
----	---

电路应用	Signal
------	--------

行业标准

UL 阻燃性等级	UL 94V-0
----------	----------

性能类别	3 类
------	-----

包装特性

封装数量	190
封装方法	Tray, 盒和托盘

产品合规性

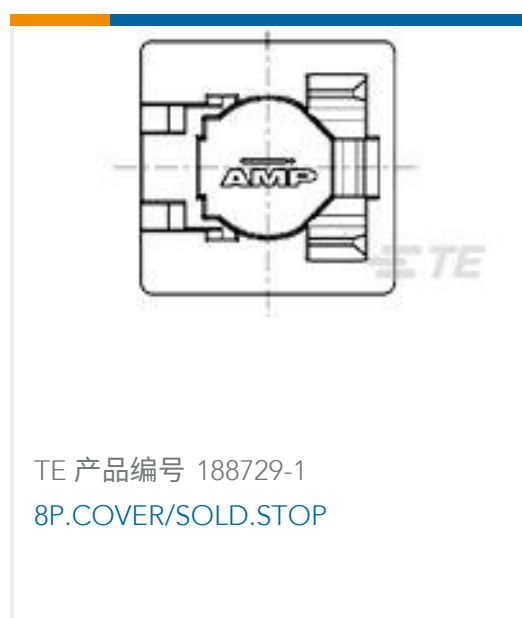
如需合规文档，请访问 [TE 官网产品页面](#)。>

欧盟RoHS指令2011/65/EU	符合
欧盟ELV指令2000/53/EC	符合
中国电器电子产品有害物质限制使用管理办法（China RoHS 2，工业和信息化部携七部委2016年第32号令	没有超出阈值的受限材料
欧盟REACH法规(EC) No. 1907/2006	欧洲化学品管理局最新发布的SVHC候选清单: 2024年1月（240） SVHC候选清单的声明更新至: 2024年1月（240） 不含REACH SVHC
卤素含量	非低卤素 - 包含 Br 或 Cl > 900 ppm。
焊接工艺能力	波峰焊接可达到 265°C

产品合规免责声明

此信息基于对供应商的合理调查以及TE对供应商提供的信息的现有认知。此信息可能发生变化。经TE确认符合欧盟RoHS的产品编号，产品均质材料中铅、六价铬、汞、PBB、PBDE、DEHP、BBP、DBP和DIBP的最大浓度不超过0.1%，镉的最大浓度不超过0.01%或符合指令2011/65/EU(RoHS2)及其修订指令规定的豁免。根据2011/65/EU指令要求电子电气产品需要进行CE标识。元器件产品通常无需进行CE标识。经TE确认符合欧盟ELV指令的产品编号，产品均质材料中，铅、六价铬和汞的最大浓度不超过0.1%，镉的最大浓度不超过0.01%（按重量计算），或符合指令2000/53/EC(ELV)附录中规定的豁免。关于欧盟REACH法规，TE目前提供的此产品编号的物品中高度关注物质（SVHC）的信息是基于欧洲化学品管理局（ECHA）最新发布的“物品中物质的要求指南”，链接如下：<https://echa.europa.eu/guidance-documents/guidance-on-reach>

配套部件



该系列中的其他产品 | [Alcoswitch SE](#)



RJ14 连接器(4)



RJ22 连接器(2)



RJ25 连接器(5)



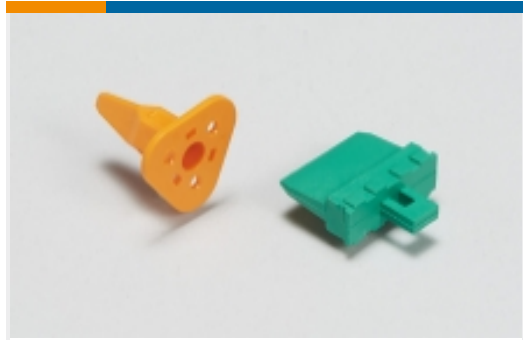
RJ45 连接器(9)



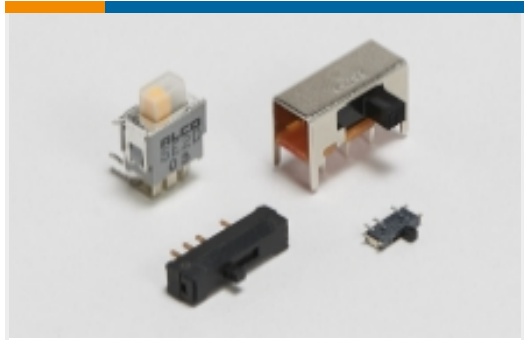
可打印套管(3)



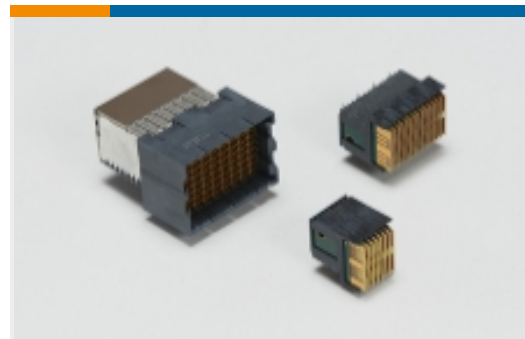
汽车连接器护套(1)



汽车连接器锁和位置保证(2)



滑动开关(5)

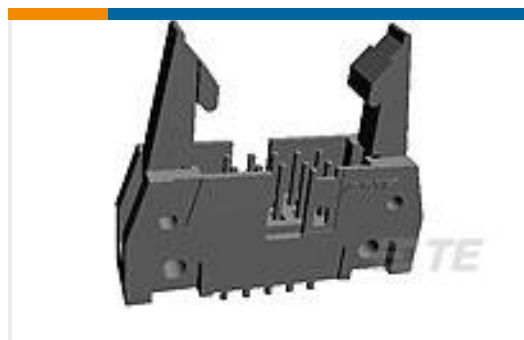


高速背板连接器(1)

客户还购买了



TE 产品编号414363-5
PLUG,CABLE,RTANG,SMB



TE 产品编号499206-5
024 UNIV HDR SP 4S 30DP STD L1



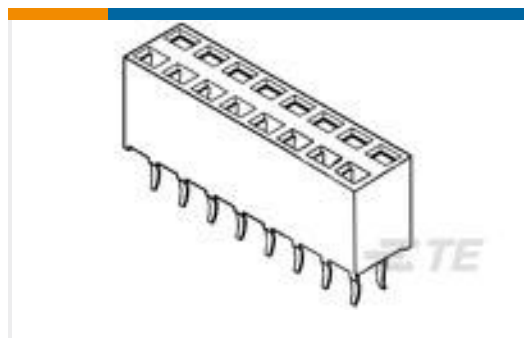
TE 产品编号1-1734509-4
RJ45,8P8C,Reverse,T&R,50u"



TE 产品编号104363-5
06 MTE HDR SRST LATCH .100CL



TE 产品编号104363-7
08 MTE HDR SRST LATCH .100CL



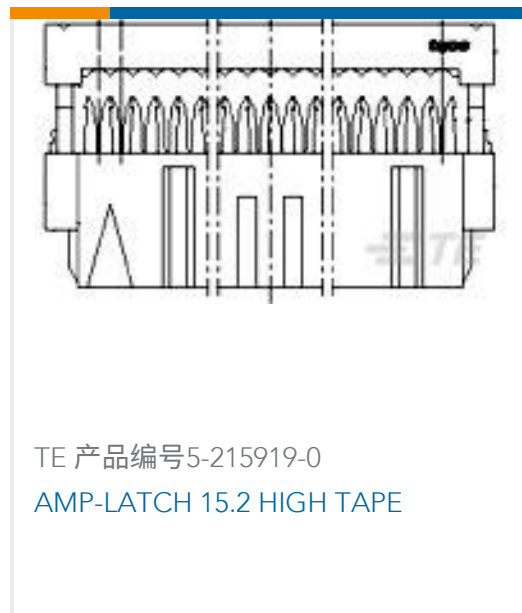
TE 产品编号2-215310-5
2X25P HV100 REC CON. TE, 8.5MM, TIN



TE 产品编号5-1415063-1
V23092-A1024-A802



TE 产品编号5-146854-1
B/A REELED SRST HDR ASSY, 5 AU



文档

产品图纸

[8/8 MOD JACK ASSY SE](#)

英文版本

CAD 文件

[3D PDF](#)

3D

[下载查看](#)

[ENG_CVM_CVM_3-338556-1_G.2d_dxf.zip](#)

英文版本

[下载查看](#)

[ENG_CVM_CVM_3-338556-1_G.3d_igs.zip](#)

英文版本

[下载查看](#)

[ENG_CVM_CVM_3-338556-1_G.3d_stp.zip](#)

英文版本

下载CAD文件代表我接受和同意[使用条款](#)。

产品规格

[side entry, bottom entry, top entry and toolless modular jack](#)

英文版本

产品规格

英文版本