

3-292216-8 ✓ 有效

AMP Mini CT

TE 内部编号 3-292216-8

Connector Assembly, Plug to Plug Relay Header, Wire-to-Panel, 38

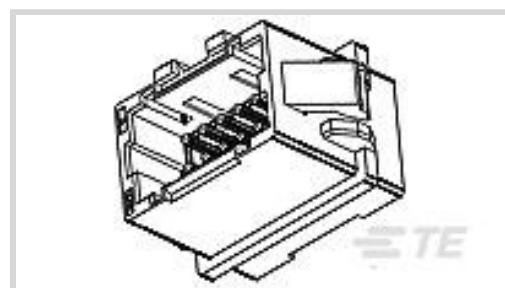
Position, .059 in [1.5 mm] Centerline, 2 Row, Natural, Mating

Retention, AMP Mini CT

[在 TE 官网查看>](#)



连接器 > PCB 连接器 > 线对板连接器 > 线到板连接器组件和护套



连接器产品类型: 连接器组件

连接器和壳体类型: 插头到插头继电器公端

连接器系统: 线到面板, 线到面板

位数: 38

中心线 (间距) : 1.5 mm [.059 in]

## 产品特性

### 产品类型特性

连接器产品类型	连接器组件
连接器和壳体类型	插头到插头继电器公端
连接器系统	线到面板, 线到面板
可密封	否

### 结构特性

位数	38
行数	2

### 电气特征

工作电压	50 VAC
------	--------

### 主体特性

主要产品颜色	土黄色
--------	-----

### 接触件特性

壳体内部的端子定位力	不带
端子布局	矩阵
端子类型	插针
端子基材	黄铜
端子额定电流 (最大值)	2 A

### 机械附件

应力消除	不带
面板安装特性	带有
面板安装特性类型	锁门
接合固定类型	插销锁
接合固定	带有
连接器安装类型	面板安装

### 壳体特性

外壳材料	尼龙 66, 尼龙 66
中心线 (间距)	1.5 mm[.059 in]

### 尺寸

连接器长度	39.6 mm[1.559 in]
面板厚度 (建议值)	.81 – 1.6 mm[.032 – .063 in]
连接器高度	11.2 mm[.44 in]
行间距	2 mm[.078 in]

### 使用环境

工作温度范围	-30 – 105 °C[-22 – 221 °F]
--------	----------------------------

### 操作/应用

电路应用	Signal
------	--------

### 行业标准

与机构/标准产品兼容	CSA, UL
与已批准的标准产品兼容	获得 UL 认证
UL 阻燃性等级	UL 94V-0

### 包装特性

封装数量	200
封装方法	袋和盒

### 产品合规性

如需合规文档，请访问 [TE 官网产品页面](#)。>

欧盟RoHS指令2011/65/EU	符合
欧盟ELV指令2000/53/EC	符合
中国电器电子产品有害物质限制使用管理办法 (China RoHS 2, 工业和信息化部携七部委2016年第32号令)	没有超出阈值的受限材料

欧盟REACH法规(EC) No. 1907/2006

欧洲化学品管理局最新发布的SVHC候选清单: 2024年1月 (240)

SVHC候选清单的声明更新至: 2024年1月 (240)

不含REACH SVHC

卤素含量

低卤素 - 每种均质材料的 Br、Cl、F、I < 900 ppm。也不含 BFR/CFR/PVC

焊接工艺能力

不适合采用焊接工艺

#### 产品合规免责声明

此信息基于对供应商的合理调查以及TE对供应商提供的信息的现有认知。此信息可能发生变化。经TE确认符合欧盟RoHS的产品编号，产品均质材料中铅、六价铬、汞、PBB、PBDE、DEHP、BBP、DBP和DIBP的最大浓度不超过0.1%，镉的最大浓度不超过0.01%或符合指令2011/65/EU(RoHS2)及其修订指令规定的豁免。根据2011/65/EU指令要求电子电气产品需要进行CE标识。元器件产品通常无需进行CE标识。经TE确认符合欧盟ELV指令的产品编号，产品均质材料中，铅、六价铬和汞的最大浓度不超过0.1%，镉的最大浓度不超过0.01%（按重量计算），或符合指令2000/53/EC(ELV)附录中规定的豁免。关于欧盟REACH法规，TE目前提供的此产品编号的物品中高度关注物质(SVHC)的信息是基于欧洲化学品管理局(ECHA)最新发布的“物品中物质的要求指南”，链接如下：<https://echa.europa.eu/guidance-documents/guidance-on-reach>

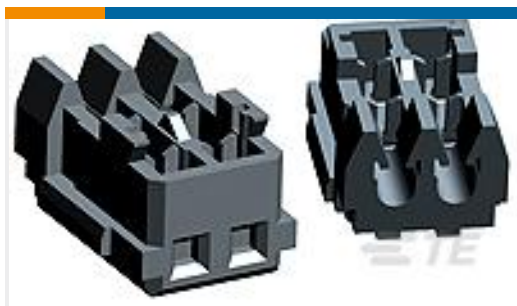
## 配套部件



## 该系列中的其他产品 | AMP Mini CT



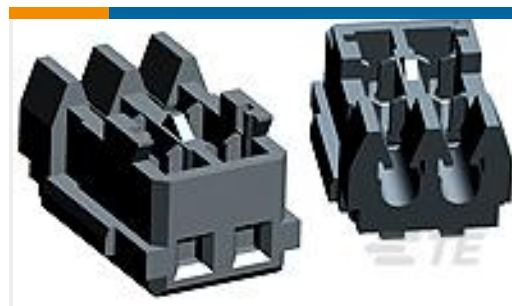
## 客户还购买了



TE 产品编号1-353293-9  
MINI CT MT REC ASSY 19P GRAY



TE 产品编号1-292254-1  
CT RELAY HDR ASSY 11P NAT



TE 产品编号353293-2  
MINI CT MT REC ASSY 2P GRAY



TE 产品编号292215-4  
MINI CT SGL RELAY 4P NAT



TE 产品编号2-353294-6  
AMP MINI D/R HDR HSG 26P NATU



TE 产品编号3-353293-3  
1.5MM CT MT REC ASSY 13P BLACK



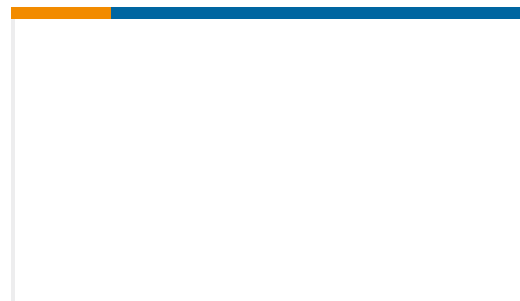
TE 产品编号292254-4  
CT RELAY HDR ASSY 4P NAT



TE 产品编号2-292215-7  
MINI CT SGL RELAY 7P BLACK



TE 产品编号292274-1  
1.5 MINI CT CRIMP CONTACT



TE 产品编号8-292112-3  
MT REC ASSY (#26,28)

## 文档

### 产品图纸

[MINI CT D/R RELAY 38P V NAT](#)

英文版本

### CAD 文件

[3D PDF](#)

英文版本

[下载查看](#)

[ENG\\_CVM\\_3-292216-8\\_O.3d\\_igs.zip](#)

英文版本

[下载查看](#)

[ENG\\_CVM\\_3-292216-8\\_O.3d\\_stp.zip](#)

英文版本

[下载查看](#)

[ENG\\_CVM\\_3-292216-8\\_O.2d\\_dxf.zip](#)

英文版本

[3D PDF](#)

3D



**下载查看**

[ENG\\_CVM\\_CVM\\_3-292216-8\\_D.2d\\_dxf.zip](#)

英文版本

**下载查看**

[ENG\\_CVM\\_CVM\\_3-292216-8\\_D.3d\\_igs.zip](#)

英文版本

**下载查看**

[ENG\\_CVM\\_CVM\\_3-292216-8\\_D.3d\\_stp.zip](#)

英文版本

下载CAD文件代表我接受和同意 [使用条款](#)。

**产品规格**

**工艺规范**

英文版本