

3-292216-0 ✓ 有效

AMP Mini CT

TE 内部编号 3-292216-0

Connector Assembly, Plug to Plug Relay Header, Wire-to-Panel, 30 Position, 1.5 mm [.059 in] Centerline, 2 Row, Natural, Signal, AMP Mini CT

[在 TE 官网查看>](#)



连接器 > PCB 连接器 > 线对板连接器 > 线到板连接器组件和护套



连接器产品类型: 连接器组件

连接器和壳体类型: 插头到插头继电器公端

连接器系统: 线到面板

位数: 30

中心线 (间距) : 1.5 mm [.059 in]

产品特性

产品类型特性

连接器产品类型	连接器组件
连接器和壳体类型	插头到插头继电器公端
连接器系统	线到面板
可密封	否

结构特性

位数	30
行数	2

电气特征

工作电压	50 VDC
------	--------

主体特性

主要产品颜色	土黄色
--------	-----

接触件特性

端子布局	矩阵
------	----

壳体内部的端子定位力	不带
------------	----

端子基材	黄铜
------	----

端子类型	插针
------	----

端子额定电流 (最大值)	2 A
--------------	-----

机械附件

面板安装特性类型	锁闩
----------	----

应力消除	不带
------	----

面板安装特性	带有
--------	----

接合固定类型	插销锁
--------	-----

接合固定	带有
------	----

连接器安装类型	面板安装
---------	------

壳体特性

外壳材料	尼龙 66
------	-------

中心线 (间距)	1.5 mm [.059 in]
----------	------------------

尺寸

面板厚度 (建议值)	.81 – 1.6 mm [.032 – .063 in]
------------	-------------------------------

连接器高度	11.2 mm [.44 in]
-------	------------------

连接器长度	33.6 mm [1.322 in]
-------	--------------------

行间距	2 mm [.078 in]
-----	----------------

使用环境

工组温度范围	-30 – 105 °C [-22 – 221 °F]
--------	-----------------------------

操作/应用

电路应用	Signal
------	--------

行业标准

与机构/标准产品兼容	CSA, UL
------------	---------

UL 阻燃性等级	UL 94V-0
----------	----------

与已批准的标准产品兼容	UL
-------------	----

包装特性

封装方法	袋和盒
------	-----

封装数量	200
------	-----

产品合规性



如需合规文档，请访问 [TE 官网产品页面](#)。>

欧盟RoHS指令2011/65/EU	符合
欧盟ELV指令2000/53/EC	符合
中国电器电子产品有害物质限制使用管理办法（China RoHS 2，工业和信息化部携七部委2016年第32号令	没有超出阈值的受限材料
欧盟REACH法规(EC) No. 1907/2006	欧洲化学品管理局最新发布的SVHC候选清单: 2025年1月（247） SVHC候选清单的声明更新至: 2025年1月（247） 不含REACH SVHC
卤素含量	低卤素 - 每种匀质材料的 Br、Cl、F、I < 900 ppm。也不含 BFR/CFR/PVC
焊接工艺能力	不适合采用焊接工艺

产品合规免责声明

此信息基于对供应商的合理调查以及TE对供应商提供的信息的现有认知。此信息可能发生变化。经TE确认符合欧盟RoHS的产品编号，产品均质材料中铅、六价铬、汞、PBB、PBDE、DEHP、BBP、DBP和DIBP的最大浓度不超过0.1%，镉的最大浓度不超过0.01%或符合指令2011/65/EU(RoHS2)及其修订指令规定的豁免。根据2011/65/EU指令要求电子电气产品需要进行CE标识。元器件产品通常无需进行CE标识。经TE确认符合欧盟ELV指令的产品编号，产品均质材料中，铅、六价铬和汞的最大浓度不超过0.1%，镉的最大浓度不超过0.01%（按重量计算），或符合指令2000/53/EC(ELV)附录中规定的豁免。关于欧盟REACH法规，TE目前提供的此产品编号的物品中高度关注物质（SVHC）的信息是基于欧洲化学品管理局（ECHA）最新发布的“物品中物质的要求指南”，链接如下：<https://echa.europa.eu/guidance-documents/guidance-on-reach>

配套部件

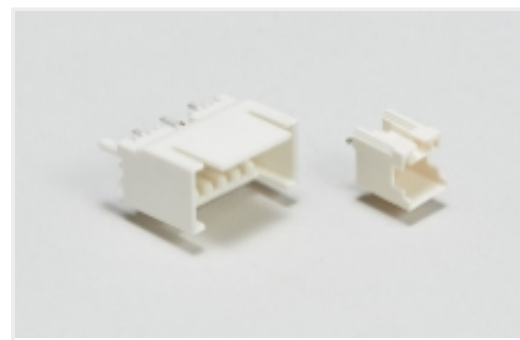


该系列中的其他产品 | AMP Mini CT

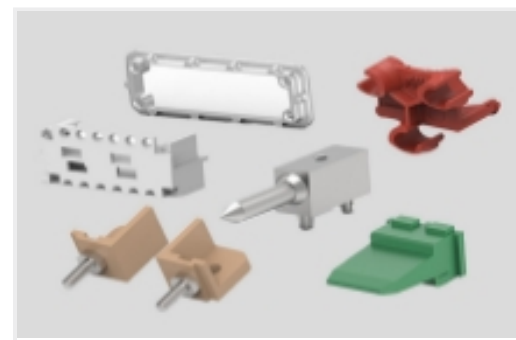




线到板连接器组件和护套(134)



线到板接头和插座(332)

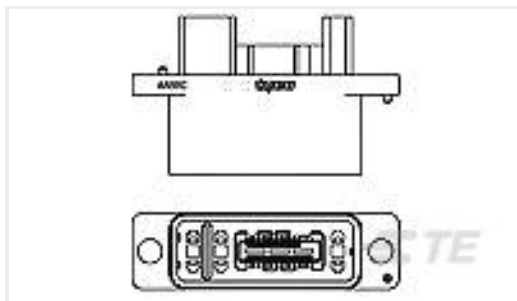


连接器硬件(10)



连接器端子(4)

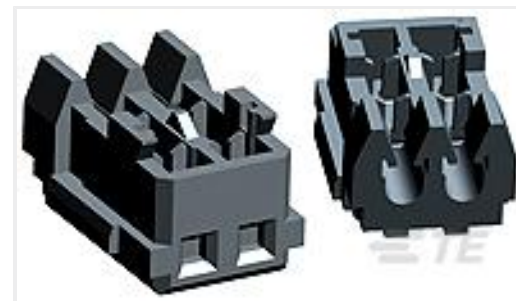
客户还购买了



TE 产品编号2-1674754-0
PLUG ASSY FOR MINI CT HYBRID D



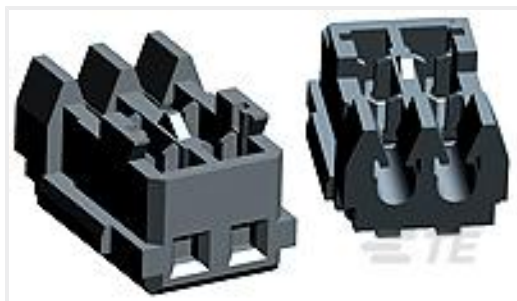
TE 产品编号2-173983-3
AMP CT MT AMP-IN HDR-H YEL 3P



TE 产品编号353293-7
MINI CT MT REC ASSY 7P GRAY



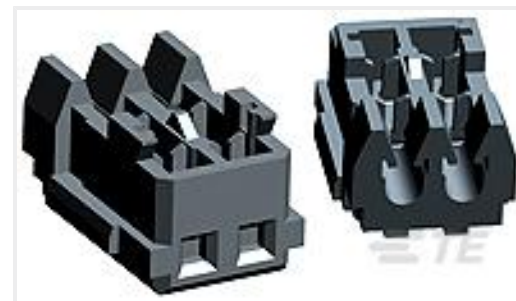
TE 产品编号2-353294-4
AMP MINI D/R HDR HSG 24P NATU



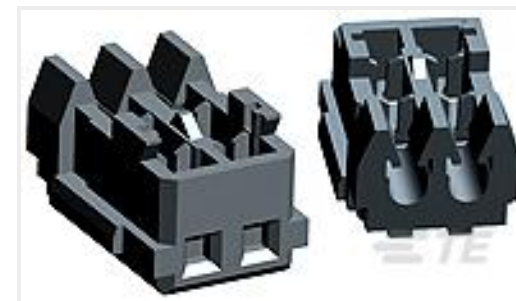
TE 产品编号1-353293-5
1.5 MINI-CT RECEPTACLE



TE 产品编号1-292215-3
MINI CT SGL RELAY 13P NAT



TE 产品编号1-353293-0
MINI CT MT REC ASSY 10P GRAY



TE 产品编号1-353293-3
MINI CT MT REC ASSY 13P GRAY



TE 产品编号3-353294-6
AMP MINI D/R HDR HSG 36P NATU



TE 产品编号292254-5
CT RELAY HDR ASSY 5P NAT

文档

产品图纸

[MINI CT D/R RELAY 30P V NAT](#)

英文版本

CAD 文件

[3D PDF](#)

英文版本

[下载查看](#)

[ENG_CVM_3-292216-0_O.3d_igs.zip](#)



英文版本

下载查看

[ENG_CVM_3-292216-0_O.3d_stp.zip](#)

英文版本

下载查看

[ENG_CVM_3-292216-0_O.2d_dxf.zip](#)

英文版本

3D PDF

3D

下载查看

[ENG_CVM_CVM_3-292216-0_D.2d_dxf.zip](#)

英文版本

下载查看

[ENG_CVM_CVM_3-292216-0_D.3d_igs.zip](#)

英文版本

下载查看

[ENG_CVM_CVM_3-292216-0_D.3d_stp.zip](#)

英文版本

下载CAD文件代表我接受和同意[使用条款](#)。

产品规格

工艺规范

英文版本