

3-2322122-1 ✓ 有效

AMP+ HVP800

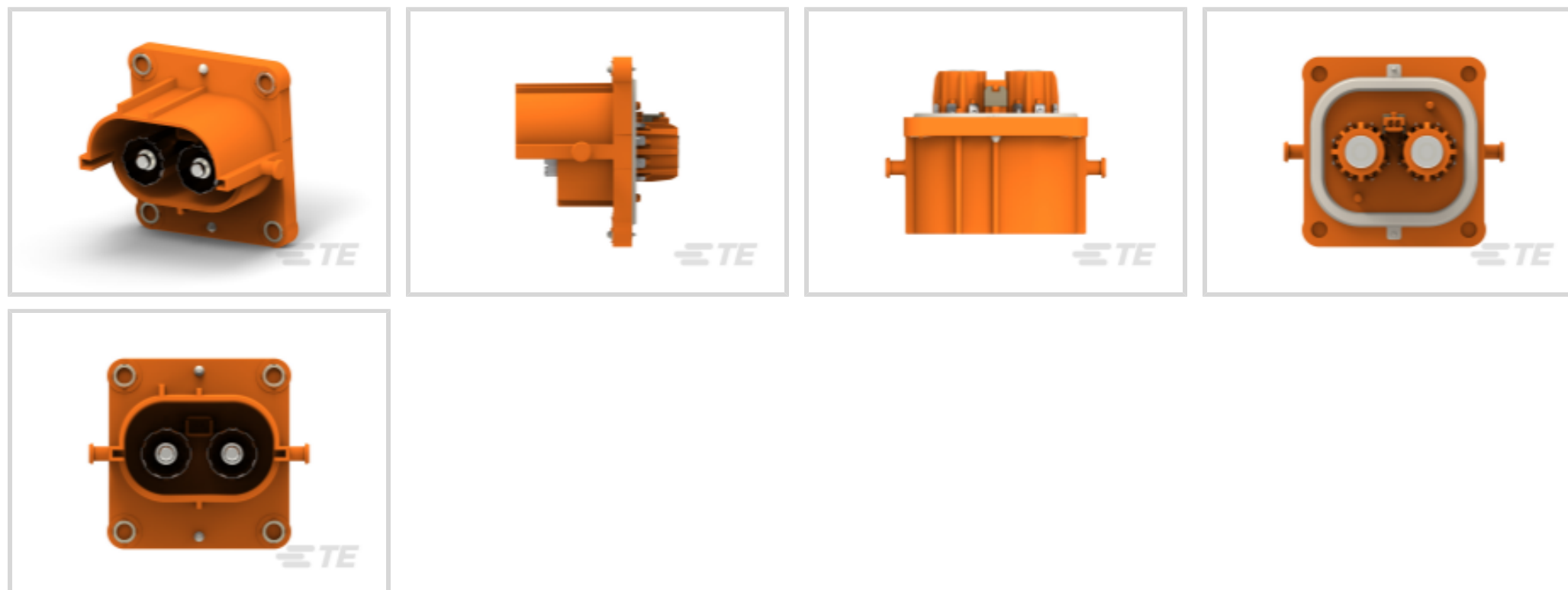
TE 内部编号 3-2322122-1

PCB Mount Header, Vertical, Board-to-Board, 2 Position, 8 mm [.314 in] Centerline, Fully Shrouded, Silver, Surface Mount, Sealable, AMP+ HVP800

[在 TE 官网查看>](#)



连接器 > PCB 连接器 > PCB 板端连接器及母端



连接器系统: 板对板

位数: 2

中心线 (间距) : 8 mm [.314 in]

PCB 安装方向: 垂直

PCB 端接方法: 表面贴装

产品特性

产品类型特性

连接器形状	矩形
连接器系统	板对板
接头类型	全部带罩
可密封	是
连接器和端子端接到	电线和电缆
PCB 连接器组件类型	PCB 安装接头

结构特性

节数	7
信号位置数量	2
位数	2
PCB 安装方向	垂直

电气特征

额定电压 (最大值)	200 VAC
标称电压架构	850 V



工作电压	200 VAC
------	---------

主体特性

连接器和键控代码	A
----------	---

主要产品颜色	橙色
--------	----

接触件特性

端子大小	8mm
------	-----

接合插针直径	8 mm [.314 in]
--------	----------------

端子接触部电镀材料	银
-----------	---

端子类型	插针
------	----

端子额定电流 (最大值)	200 A
--------------	-------

端接特性

PCB 端接方法	表面贴装
----------	------

机械附件

安装孔	带有
-----	----

连接器安装类型	板安装
---------	-----

接合对准	带有
------	----

壳体特性

中心线 (间距)	8 mm [.314 in]
----------	----------------

使用环境

工作温度 (最大值)	125 °C [257 °F]
------------	-----------------

工作温度范围	-40 – 125 °C [-104 – 257 °F]
--------	------------------------------

操作/应用

屏蔽	是
----	---

电路应用	电源和信号
------	-------

行业标准

UL 阻燃性等级	UL 94V-0
----------	----------

包装特性

封装数量	3300
------	------

封装方法	Box
------	-----

其他

接口编号	114-18063-018
------	---------------



产品合规性

如需合规文档，请访问 [TE 官网产品页面](#)。>

欧盟RoHS指令2011/65/EU	符合
欧盟ELV指令2000/53/EC	符合
中国电器电子产品有害物质限制使用管理办法（China RoHS 2，工业和信息化部携七部委2016年第32号令	没有超出阈值的受限材料
欧盟REACH法规(EC) No. 1907/2006	欧洲化学品管理局最新发布的SVHC候选清单: 2024年1月（240） SVHC候选清单的声明更新至: 2020年6月（209） 不含REACH SVHC
卤素含量	不含 BFR/CFR/PVC - 但其他来源中的 Br或 Cl > 900 ppm。
焊接工艺能力	不适合采用焊接工艺

产品合规免责声明

此信息基于对供应商的合理调查以及TE对供应商提供的信息的现有认知。此信息可能发生变化。经TE确认符合欧盟RoHS的产品编号，产品均质材料中铅、六价铬、汞、PBB、PBDE、DEHP、BBP、DBP和DIBP的最大浓度不超过0.1%，镉的最大浓度不超过0.01%或符合指令2011/65/EU(RoHS2)及其修订指令规定的豁免。根据2011/65/EU指令要求电子电气产品需要进行CE标识。元器件产品通常无需进行CE标识。经TE确认符合欧盟ELV指令的产品编号，产品均质材料中，铅、六价铬和汞的最大浓度不超过0.1%，镉的最大浓度不超过0.01%（按重量计算），或符合指令2000/53/EC(ELV)附录中规定的豁免。关于欧盟REACH法规，TE目前提供的此产品编号的物品中高度关注物质（SVHC）的信息是基于欧洲化学品管理局（ECHA）最新发布的“物品中物质的要求指南”，链接如下：<https://echa.europa.eu/guidance-documents/guidance-on-reach>

配套部件



TE 产品编号 1-2310922-1
2POS,8MM HV,REC HSG,90D,ASSY, SEALED,V0,



TE 产品编号 2310923-1
2P 8MM HV,PLUG HSG,ASSY,SEALED, V0,A



TE 产品编号 2310923-2
2P 8MM HV,PLUG HSG,ASSY,SEALED, V0,B

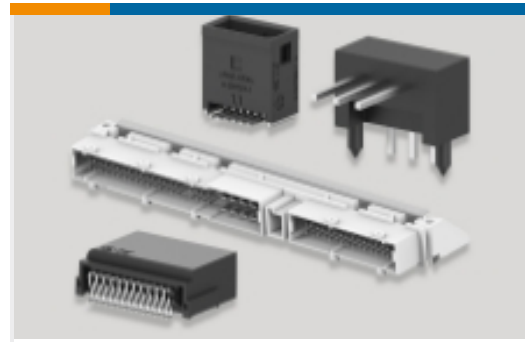


TE 产品编号 2310922-1
2POS,8MM HV,REC HSG,90D,ASSY, SEALED,V0



TE 产品编号 2310922-2
2POS,8MM HV,REC HSG,90D,ASSY, SEALED,V0,B

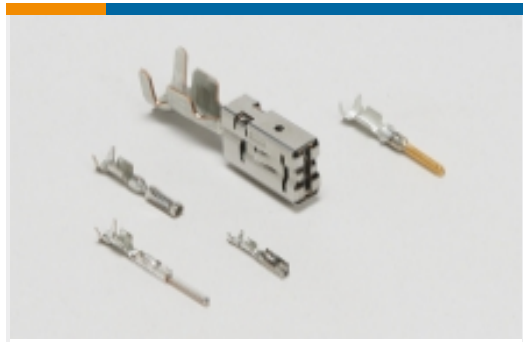
该系列中的其他产品 | AMP+ HVP800



PCB 板端连接器及母端(44)



其他汽车连接器附件(1)



汽车端子(7)



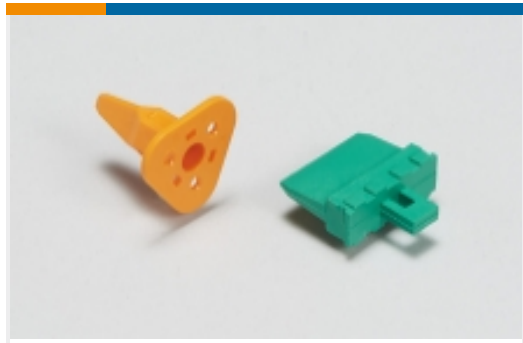
汽车连接器 EMC 屏蔽(10)



汽车连接器护套(56)



汽车连接器盖帽(11)



汽车连接器锁和位置保证(1)



电动、混合动力和燃料电池线束(79)

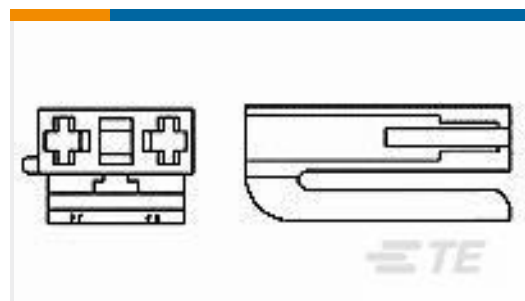


连接器密封件和盲堵(5)



高压线束加工设备(24)

客户还购买了



TE 产品编号623346-1
2P CONNECTOR HOUSING



TE 产品编号1394139-1
8POS MQS REC



TE 产品编号1813112-1
MCP 1.5&2.8 HYB 28P PLUG ASSY



TE 产品编号2098377-2
20P PLUG ASSEMBLY UNSEALED
HYBRID B-KEY



TE 产品编号2035363-4
1X6 GENERATION Y ASSY KEYC CPA



TE 产品编号1534131-1
MQS LOCKING DEVICE FOR4P



TE 产品编号2208720-1
105POS, MCON 1.2 CB, REC HSG,
ASSY, SLD



TE 产品编号2301238-1
DTB PLUG HSG ASSY, 49POSN.,
FAKRA TYPE



文档

产品图纸

[HVP800 2P HEADER ASSY](#)

英文版本

[HVP800 2P HEADER ASSY](#)

英文版本

CAD 文件

[3D PDF](#)

3D

下载查看

[ENG_CVM_CVM_3-2322122-1_B.2d_dxf.zip](#)

英文版本

下载查看

[ENG_CVM_CVM_3-2322122-1_B.3d_igs.zip](#)

英文版本

下载查看

[ENG_CVM_CVM_3-2322122-1_B.3d_stp.zip](#)

英文版本

下载CAD文件代表我接受和同意 [使用条款](#)。

产品规格

[应用规格](#)

英文版本

[应用规格](#)

英文版本