

3-2236896-1 ✓ 有效

MCON Interconnection System

TE 内部编号 3-2236896-1

Housing for Female Terminals, Wire-to-Wire / Wire-to-Board, 2

Position, .157 in [4 mm] Centerline, Sealable, Blue, MCON

Interconnection System

[在 TE 官网查看>](#)



连接器 > 汽车连接器 > 汽车连接器护套



连接器系统: 线到板, 线到线

位数: 2

连接器和壳体类型: 母端子护套

中心线 (间距): 4 mm [.157 in]

可密封: 是

## 产品特性

### 产品类型特性

混合型连接器	否
连接器形状	矩形
连接器系统	线到板, 线到线
连接器和壳体类型	母端子护套
可密封	是
连接器和端子端接到	电线和电缆
主要锁定特性	端子上

### 结构特性

位数	2
行数	1

### 电气特征

工作电压	12 VDC
标称电压架构	12 V, 24 V

### 主体特性

出线角度	180°
主要产品颜色	蓝色
连接器和键控代码	C

#### 接触件特性

端子大小	1.2mm
端子类型	母端
对接公端宽度	1.2 mm[.047 in]
端子额定电流 (最大值)	15 A

#### 机械附件

端子位置保证	是
应力消除	不带
接合对准类型	键控
接合对准	带有
连接器安装类型	电缆安装 (自由悬挂)

#### 壳体特性

外壳材料	PA GF
中心线 (间距)	4 mm[.157 in]

#### 尺寸

连接器高度	15 mm[.591 in]
产品宽度	26.5 mm[1.043 in]
产品长度	15 mm[.591 in]

#### 使用环境

工作温度 (最大值)	130 °C[266 °F]
工作温度范围	-40 – 130 °C[-40 – 266 °F]

#### 操作/应用

电路应用	电源
------	----

#### 行业标准

保护等级	IP6K9K
------	--------

#### 包装特性

封装数量	2000
封装方法	Box

## 其他

可维修	是
能够保证连接器位置	否

## 产品合规性


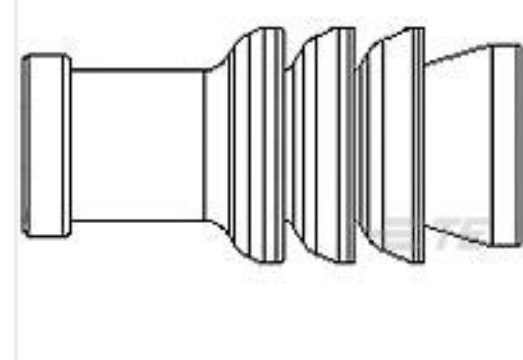
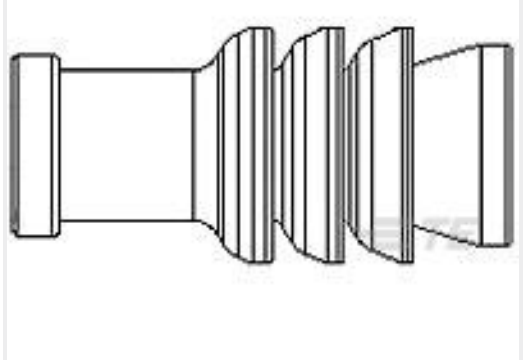
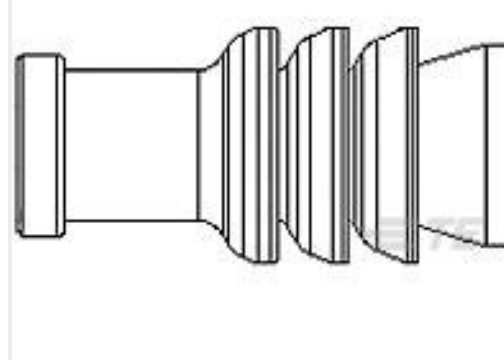
如需合规文档，请访问 [TE 官网产品页面](#)。>

欧盟RoHS指令2011/65/EU	符合
欧盟ELV指令2000/53/EC	符合
中国电器电子产品有害物质限制使用管理办法（China RoHS 2，工业和信息化部携七部委2016年第32号令	没有超出阈值的受限材料
欧盟REACH法规(EC) No. 1907/2006	欧洲化学品管理局最新发布的SVHC候选清单: 2024年1月 (240) SVHC候选清单的声明更新至: 2023年6月 (235) 不含REACH SVHC
卤素含量	低卤素 - 每种匀质材料的 Br、Cl、F、I < 900 ppm。也不含 BFR/CFR/PVC
焊接工艺能力	不适合采用焊接工艺

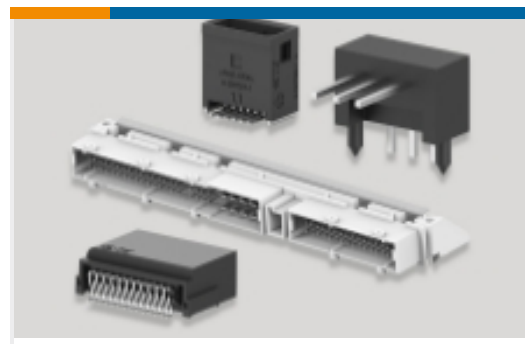
### 产品合规免责声明

此信息基于对供应商的合理调查以及TE对供应商提供的信息的现有认知。此信息可能发生变化。经TE确认符合欧盟RoHS的产品编号，产品均质材料中铅、六价铬、汞、PBB、PBDE、DEHP、BBP、DBP和DIBP的最大浓度不超过0.1%，镉的最大浓度不超过0.01%或符合指令2011/65/EU(RoHS2)及其修订指令规定的豁免。根据2011/65/EU指令要求电子电气产品需要进行CE标识。元器件产品通常无需进行CE标识。经TE确认符合欧盟ELV指令的产品编号，产品均质材料中，铅、六价铬和汞的最大浓度不超过0.1%，镉的最大浓度不超过0.01%（按重量计算），或符合指令2000/53/EC(ELV)附录中规定的豁免。关于欧盟REACH法规，TE目前提供的此产品编号的物品中高度关注物质(SVHC)的信息是基于欧洲化学品管理局(ECHA)最新发布的“物品中物质的要求指南”，链接如下：<https://echa.europa.eu/guidance-documents/guidance-on-reach>

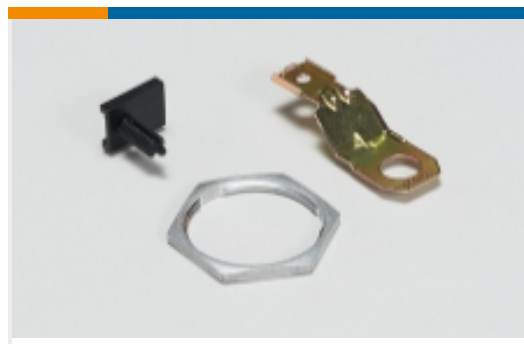
## 配套部件

 <p>TE 产品编号 CAT-M4595-T273 MCON Receptacle and Tab</p>	 <p>TE 产品编号 963142-2 SWS, MQS, CVTY DIA, 4.0, GRY</p>	 <p>TE 产品编号 967067-1 MQS SGL WIRE SEAL</p>	 <p>TE 产品编号 967067-2 MQS EINZELLEITDICHT</p>
-----------------------------------------------------------------------------------------------------------------------------------------------	-----------------------------------------------------------------------------------------------------------------------------------------------	-------------------------------------------------------------------------------------------------------------------------------------	---------------------------------------------------------------------------------------------------------------------------------------

## 该系列中的其他产品 | [MCON Interconnection System](#)



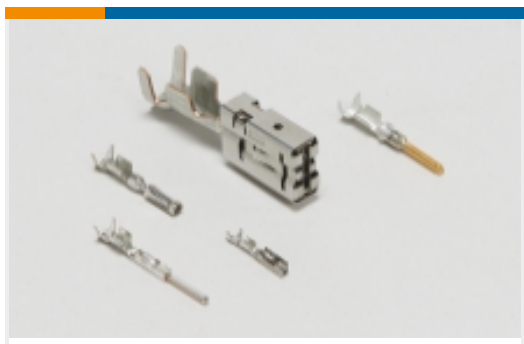
PCB 板端连接器及母端(2)



其他汽车连接器附件(2)



插入和拔出工具(31)



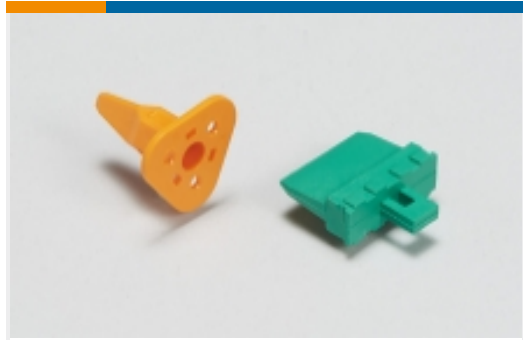
汽车端子(104)



汽车连接器护套(288)



汽车连接器盖帽(21)



汽车连接器锁和位置保证(11)



连接器密封件和盲堵(11)

## 客户还购买了



TE 产品编号1379029-1  
MOS 连接器外壳



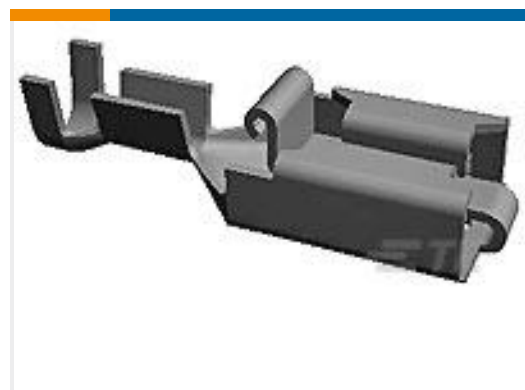
TE 产品编号1438299-4  
GET MALE TERM, B, SN



TE 产品编号5-1418758-1  
MCON 1.2 LL TAB STC SN



TE 产品编号1452409-2  
SECONDARY LOCK FOR 58 POS  
CONN



TE 产品编号927854-7  
PL 250 REC TERMINAL 17-13 AWG  
PTPPB



TE 产品编号1563126-1  
2. LOCK,10 POS MALE HOUSING



TE 产品编号2141994-1  
10POS,TAB 0.63X0.64,PIN HSG,ASSY



TE 产品编号2236060-1  
COVER,ASSY



TE 产品编号4-2236896-1  
2POS, MCON 1.2 LL REC SEALED

## 文档



**产品图纸**

2POS, MCON 1.2 LL REC SEALED

英文版本

**CAD 文件**

下载查看

[ENG\\_CVM\\_CVM\\_3-2236896-1\\_D.2d\\_dxf.zip](#)

英文版本

下载查看

[ENG\\_CVM\\_CVM\\_3-2236896-1\\_D.3d\\_stp.zip](#)

英文版本

下载查看

[ENG\\_CVM\\_CVM\\_3-2236896-1\\_D.3d\\_igs.zip](#)

英文版本

3D PDF

3D

下载CAD文件代表我接受和同意[使用条款](#)。

**数据表/目录页**

MCON Interconnection System

英文版本

**产品规格**

应用规格

英文版本