

3-2177198-1 ✓ 有效

MQS

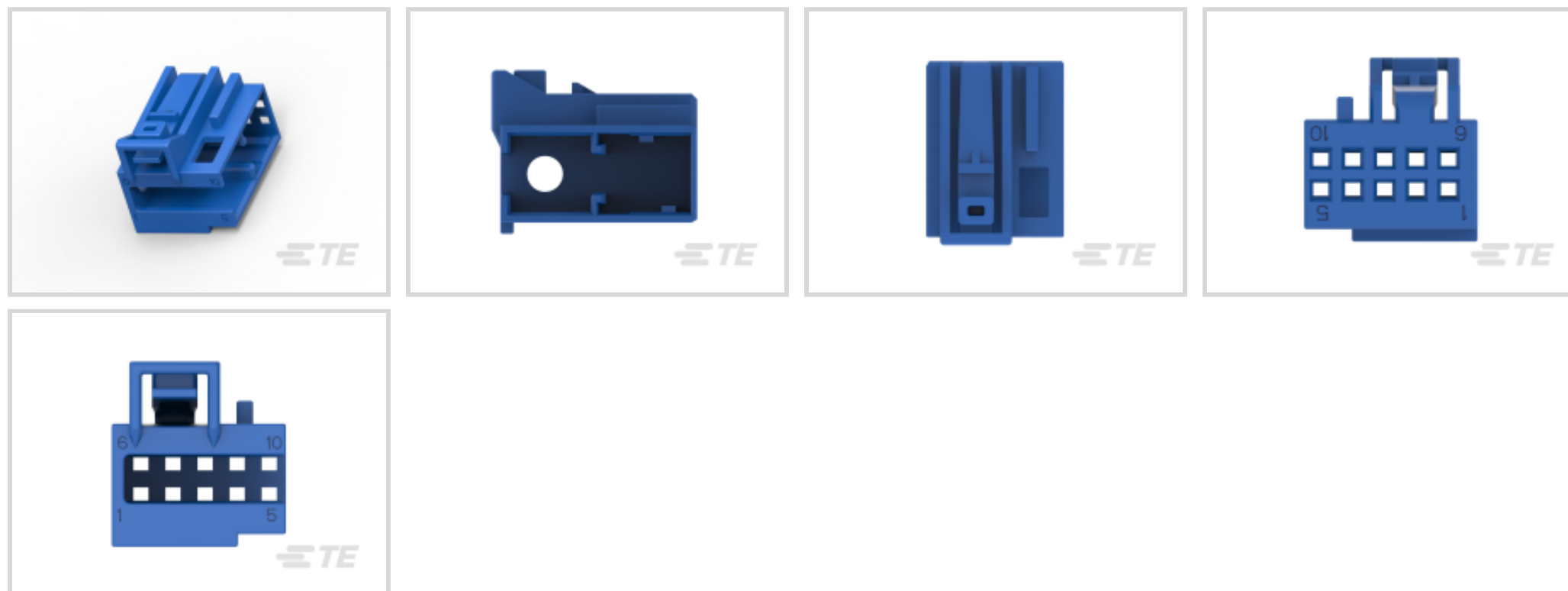
TE 内部编号 3-2177198-1

Automotive Connector Caps & Covers, Cover, Cable Exit Angle 180°, Blue, PBT GF, 10 Position, -40 – 221 °F [-40 – 105 °C], MQS

[在 TE 官网查看>](#)



连接器 > 汽车连接器 > 汽车连接器附件 > 汽车连接器盖帽



保护和应力消除附件类型: 外壳

出线角度: 180°

应力消除: 不带

主要产品颜色: 蓝色

主要产品材料: PBT GF

## 产品特性

### 产品类型特性

保护和应力消除附件类型	外壳
-------------	----

### 结构特性

与连接器代码兼容	C
----------	---

位数	10
----	----

### 主体特性

出线角度	180°
------	------

主要产品颜色	蓝色
--------	----

主要产品材料	PBT GF
--------	--------

### 机械附件

应力消除	不带
------	----

### 使用环境

工作温度 (最大值)	105 °C[221 °F]
------------	----------------

工作温度范围	-40 – 105 °C[-40 – 221 °F]
--------	----------------------------

### 行业标准

UL 阻燃性等级	UL 94HB
----------	---------

### 包装特性

封装方法	零散零件
------	------

### 其他

可维修	否
-----	---

## 产品合规性

如需合规文档，请访问 [TE 官网产品页面](#)。>

欧盟RoHS指令2011/65/EU	符合
欧盟ELV指令2000/53/EC	符合
中国电器电子产品有害物质限制使用管理办法（China RoHS 2，工业和信息化部携七部委2016年第32号令	没有超出阈值的受限材料
欧盟REACH法规(EC) No. 1907/2006	欧洲化学品管理局最新发布的SVHC候选清单: 2024年1月（240） SVHC候选清单的声明更新至: 2024年1月（240） 不含REACH SVHC
卤素含量	低卤素 - 每种均质材料的 Br、Cl、F、I < 900 ppm。也不含 BFR/CFR/PVC
焊接工艺能力	不适合采用焊接工艺

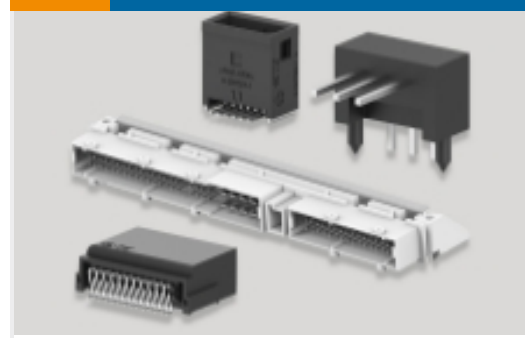
#### 产品合规免责声明

此信息基于对供应商的合理调查以及TE对供应商提供的信息的现有认知。此信息可能发生变化。经TE确认符合欧盟RoHS的产品编号，产品均质材料中铅、六价铬、汞、PBB、PBDE、DEHP、BBP、DBP和DIBP的最大浓度不超过0.1%，镉的最大浓度不超过0.01%或符合指令2011/65/EU(RoHS2)及其修订指令规定的豁免。根据2011/65/EU指令要求电子电气产品需要进行CE标识。元器件产品通常无需进行CE标识。经TE确认符合欧盟ELV指令的产品编号，产品均质材料中，铅、六价铬和汞的最大浓度不超过0.1%，镉的最大浓度不超过0.01%（按重量计算），或符合指令2000/53/EC(ELV)附录中规定的豁免。关于欧盟REACH法规，TE目前提供的此产品编号的物品中高度关注物质（SVHC）的信息是基于欧洲化学品管理局（ECHA）最新发布的“物品中物质的要求指南”，链接如下：<https://echa.europa.eu/guidance-documents/guidance-on-reach>

## 配套部件



## 该系列中的其他产品 | MQS



PCB 板端连接器及母端(143)



其他汽车连接器附件(7)



插入和拔出工具(42)



汽车端子(88)



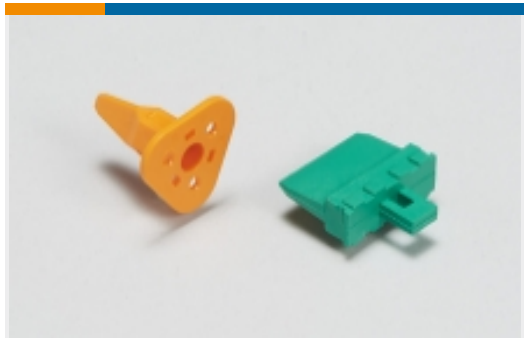
汽车连接器 EMC 屏蔽(3)



汽车连接器护套(379)



汽车连接器盖帽(113)

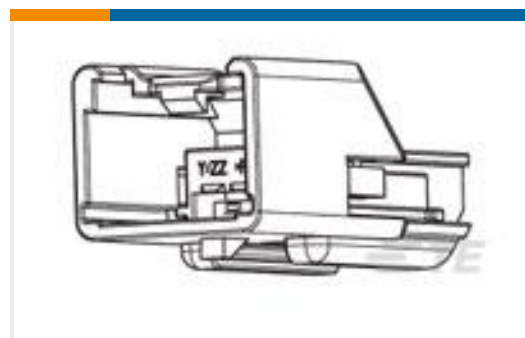


汽车连接器锁和位置保证(26)



连接器密封件和盲堵(26)

## 客户还购买了



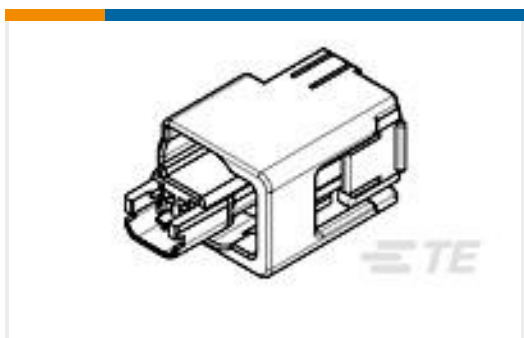
TE 产品编号6-1419166-1  
1X4MALE IL ASSY "A"



TE 产品编号1379217-5  
MQS 连接器外壳



TE 产品编号NB09176001  
ATUM-12/4-0-35MM



TE 产品编号1438426-3  
0.64MM, 2POSN SEALED PLUG, GRA



TE 产品编号1742087-1  
187 FASTON,FLAG,REC.,18-22 AWG, BR



TE 产品编号1924955-8  
CONTACT,FEMALE,0.64,0.35SQMM, UNSEALED



TE 产品编号2098583-2  
Contact, 50 Series, fem, 0.35-



TE 产品编号2282151-2  
3POS,NANOMQS,REC HSG,CODB



## 文档

### 产品图纸

[COVER,10 POS. MQS,BU](#)

英文版本

### CAD 文件

[3D PDF](#)

3D

[下载查看](#)

[ENG\\_CVM\\_CVM\\_3-2177198-1\\_A.2d\\_dxf.zip](#)

英文版本

[下载查看](#)

[ENG\\_CVM\\_CVM\\_3-2177198-1\\_A.3d\\_igs.zip](#)

英文版本

[下载查看](#)

[ENG\\_CVM\\_CVM\\_3-2177198-1\\_A.3d\\_stp.zip](#)

英文版本

下载CAD文件代表我接受和同意[使用条款](#)。

### 数据表/目录页

[Micro Quadlok Interconnection System \(MQS\)](#)

英文版本