



无源元件 > 电阻器 > 表面贴装电阻器 > 金属芯片电阻器：电流感应



电阻器类型: **电流传感电阻器**

端接数量: 2

封装尺寸代码: 2512

封装方法: **卷带和卷轴**

无源元件容差: 1 %

[所有 金属芯片电阻器：电流感应 \(152\)](#)

产品特性

产品类型特性

电阻器类型	电流传感电阻器
封装尺寸代码	2512
元件类型	箔片

结构特性

电阻器数量	1
-------	---

电气特征

无源元件容差	1 %
电阻等级	最多 1 k Ω
电阻值	.047 Ω
额定功率	1 W

端接特性

端接数量	2
表面贴装电阻器端接类型	焊接

尺寸

产品高度	.55 mm[.022 in]
产品长度	6.3 mm[.248 in]

产品宽度	3.15 mm[.124 in]
------	------------------

使用环境

温度系数	±50 ppm/°C
------	------------

包装特性

封装方法	卷带和卷轴
------	-------

产品合规性

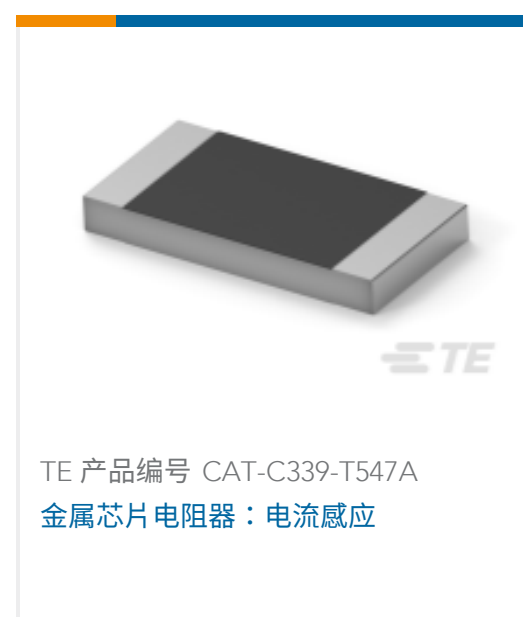
如需合规文档，请访问 [TE 官网产品页面](#)。>

欧盟RoHS指令2011/65/EU	符合
欧盟ELV指令2000/53/EC	符合
中国电器电子产品有害物质限制使用管理办法（China RoHS 2，工业和信息化部携七部委2016年第32号令	没有超出阈值的受限材料
欧盟REACH法规(EC) No. 1907/2006	欧洲化学品管理局最新发布的SVHC候选清单: 2024年1月（240） SVHC候选清单的声明更新至: 2024年1月（240） 不含REACH SVHC
卤素含量	低卤素 - 每种均质材料的 Br、Cl、F、I < 900 ppm。也不含 BFR/CFR/PVC
焊接工艺能力	回流焊接可达到 260°C

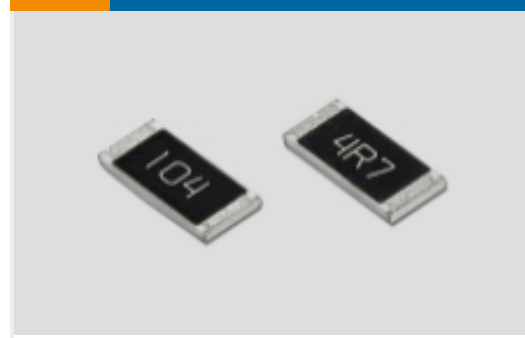
产品合规免责声明

此信息基于对供应商的合理调查以及TE对供应商提供的信息的现有认知。此信息可能发生变化。经TE确认符合欧盟RoHS的产品编号，产品均质材料中铅、六价铬、汞、PBB、PBDE、DEHP、BBP、DBP和DIBP的最大浓度不超过0.1%，镉的最大浓度不超过0.01%或符合指令2011/65/EU(RoHS2)及其修订指令规定的豁免。根据2011/65/EU指令要求电子电气产品需要进行CE标识。元器件产品通常无需进行CE标识。经TE确认符合欧盟ELV指令的产品编号，产品均质材料中，铅、六价铬和汞的最大浓度不超过0.1%，镉的最大浓度不超过0.01%（按重量计算），或符合指令2000/53/EC(ELV)附录中规定的豁免。关于欧盟REACH法规，TE目前提供的此产品编号的物品中高度关注物质（SVHC）的信息是基于欧洲化学品管理局（ECHA）最新发布的“物品中物质的要求指南”，链接如下：<https://echa.europa.eu/guidance-documents/guidance-on-reach>

配套部件

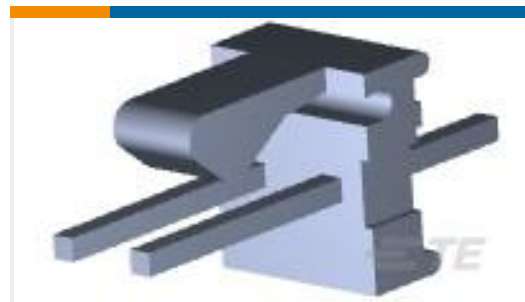


该系列中的其他产品 | CGS TLM

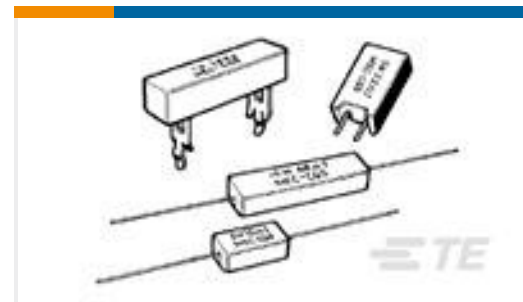


表面贴装电阻器(152)

客户还购买了



TE 产品编号3-641215-2
02P MTA100 HDR ASSY FL/ST 30AU



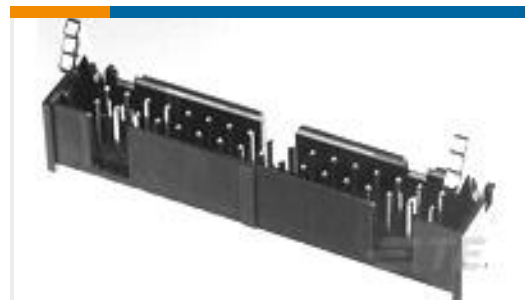
TE 产品编号1-1623788-8
SQM5 6R8 5% (WIRE)



TE 产品编号1888174-2
Mini-SAS Rcpt Assy V w/ Shld P



TE 产品编号1-2176230-8
3522 22R 5% 3W



TE 产品编号1761608-3
IDC LOW PRO HDR 10P VERT SHT L



TE 产品编号4-1437565-2
FSM4JSMATR=TACT SWITCH 6X6MIL



TE 产品编号2-2176349-7
CRGCQ 2512 1K5 1%



TE 产品编号1-2176328-7
CRGP 1206 220R 1%

文档

产品图纸

[TLM 2512 1.0W R047 1% 50PPM 4K RL](#)

[英文版本](#)

数据表/目录页

[SMD Current Sense Metal Chip Resistor](#)

[英文版本](#)