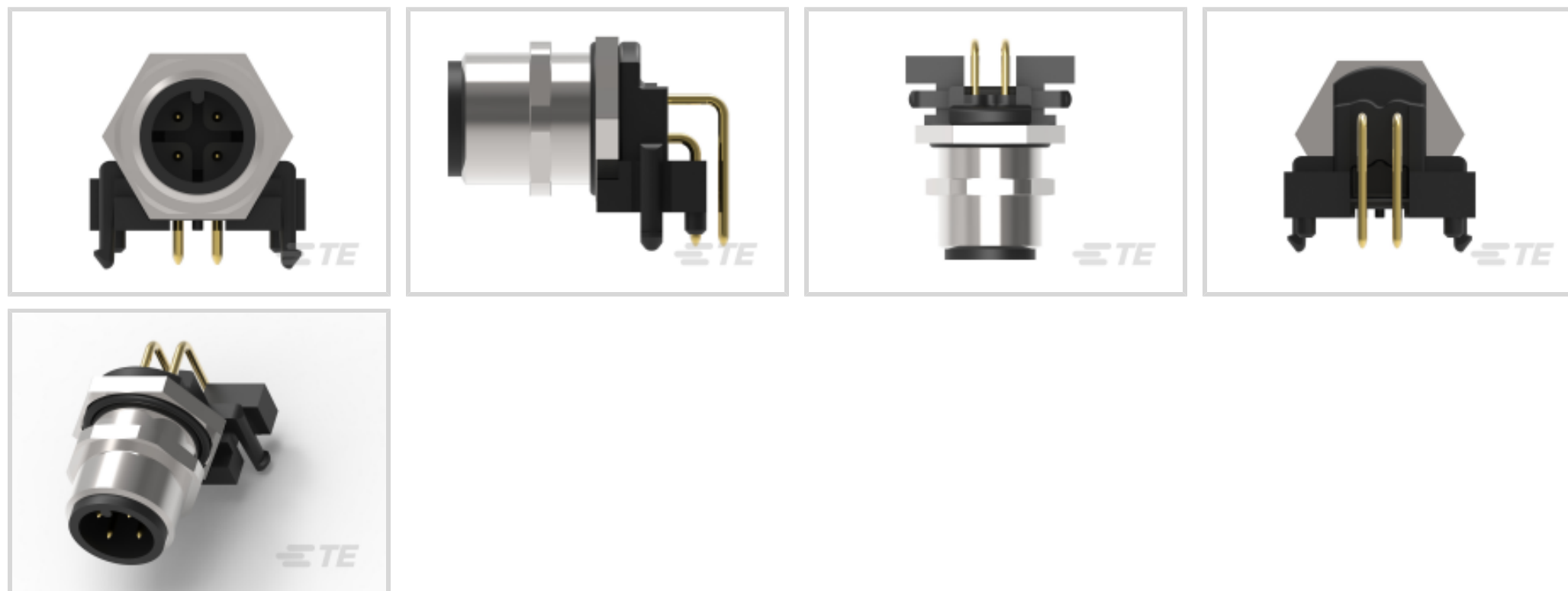




连接器 > 电路连接器 > 标准圆形连接器



连接器系统: 线到板

连接器安装类型: 面板安装

位数: 4

可密封: 是

端子额定电流 (最大值) : 4 A

产品特性

产品类型特性

产品类型	连接器组件
连接器系统	线到板
可密封	是
圆形连接器种类	母端
外壳类型	金属

结构特性

位数	4
电源位置数量	0
信号位置数量	4
端子预装	Yes

主体特性

外壳电镀材料	镍
外壳基材	黄铜
圆形连接器绝缘材料类型	聚酰胺

接触件特性

端子额定电流 (最大值)	4 A
--------------	-----

反向极性	是
端子布局方式	圆形
圆形连接器端子类型	插针

机械附件

连接器安装类型	面板安装
极性代码	A
接合对准类型	键控
接合固定	带有

壳体特性

圆形连接器壳体尺寸	12
-----------	----

使用环境

IP 防水密封等级	8
IP 防尘密封等级	6
工作温度范围	-40 – 80 °C[-40 – 176 °F]

操作/应用

电路应用	Signal
屏蔽	否

产品合规性

如需合规文档，请访问 [TE 官网产品页面](#)。>

欧盟RoHS指令2011/65/EU	符合且适用豁免
欧盟ELV指令2000/53/EC	符合
中国电器电子产品有害物质限制使用管理办法（China RoHS 2，工业和信息化部携七部委2016年第32号令	受限材料超出阈值
欧盟REACH法规(EC) No. 1907/2006	<p>欧洲化学品管理局最新发布的SVHC候选清单: 2024年1月（240）</p> <p>SVHC候选清单的声明更新至: 2024年1月（240）</p> <p>超过限值的SVHC：</p> <p>Pb (4% in Component Part)</p> <p>物品安全使用说明： 使用本产品时不要进食、饮水或吸烟。作业后彻底清洗。如果可能，请回收再利用，如需废弃处置，请遵守当地有关法规。</p>
卤素含量	低卤素 - 每种匀质材料的 Br、Cl、F、I < 900 ppm。也不含 BFR/CFR/PVC
焊接工艺能力	尚未进行焊接工艺可能性审核

产品合规免责声明

此信息基于对供应商的合理调查以及TE对供应商提供的信息的现有认知。此信息可能发生变化。经TE确认符合欧盟RoHS的产品编号，产品均质材料中铅、六价铬、汞、PBB、PBDE、DEHP、BBP、DBP和DIBP的最大浓度不超过0.1%，镉的最大浓度不超过0.01%或符合指令2011/65/EU(RoHS2)及其修订指令规定的豁免。根据2011/65/EU指令要求电子电气产品需要进行CE标识。元器件产品通常无需进行CE标识。经TE确认符合欧盟ELV指令的产品编号，产品均质材料中，铅、六价铬和汞的最大浓度不超过0.1%，镉的最大浓度不超过0.01%（按重量计算），或符合指令2000/53/EC(ELV)附录中规定的豁免。关于欧盟REACH法规，TE目前提供的此产品编号的物品中高度关注物质(SVHC)的信息是基于欧洲化学品管理局(ECHA)最新发布的“物品中物质的要求指南”，链接如下：<https://echa.europa.eu/guidance-documents/guidance-on-reach>

客户还购买了



文档

CAD 文件

3D PDF

3D

下载查看

[ENG_CVM_CVM_3-2172062-2_A.2d_dxf.zip](#)

英文版本

下载查看

[ENG_CVM_CVM_3-2172062-2_A.3d_igs.zip](#)

英文版本

下载查看

[ENG_CVM_CVM_3-2172062-2_A.3d_stp.zip](#)

英文版本

下载CAD文件代表我接受和同意[使用条款](#)。

数据表/目录页

[M8 / M12 Connector System Catalog](#)

英文版本



[产品规格](#)

[应用规格](#)

[英文版本](#)