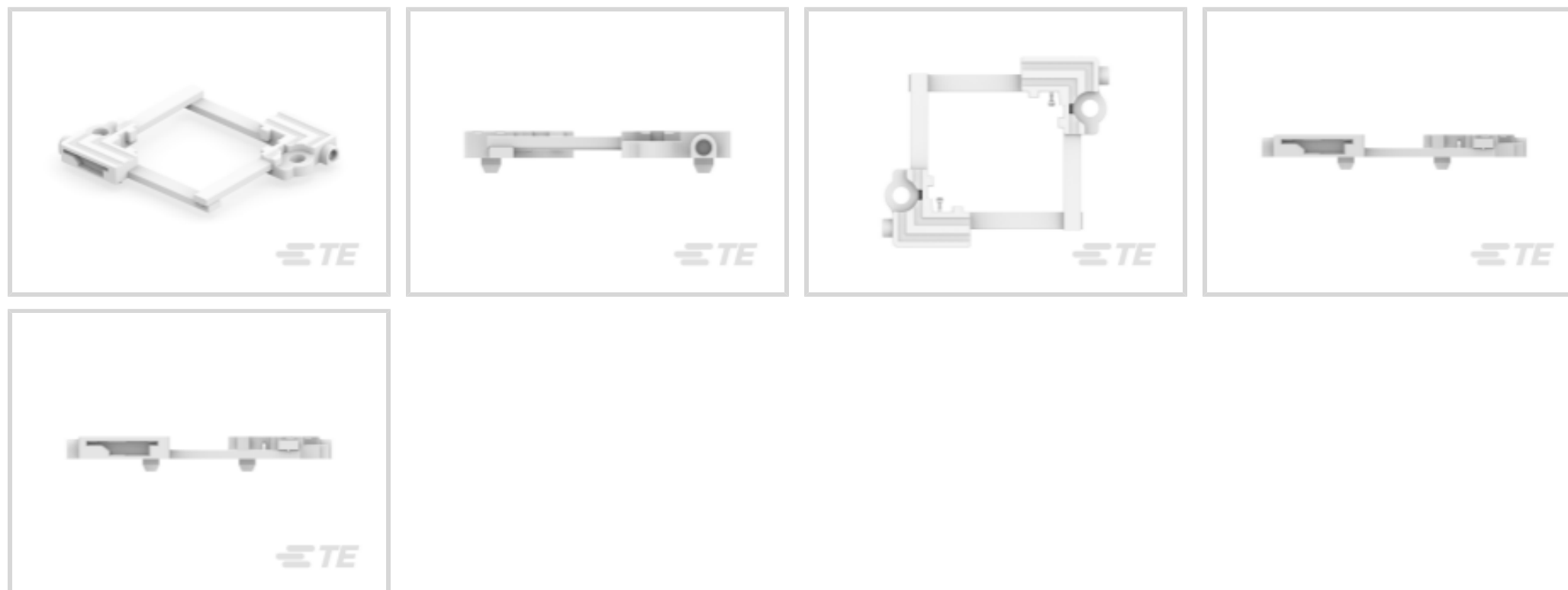




连接器 > 照明连接器 > LED 底座



兼容的 LED: BridgeLux ES 矩形阵列

包括照明连接器特性: 不兼容光学仪器, 无法实现 Zhaga 兼容性

工作电压: 250 VDC

线缆端接方法: 插入式

连接器系统: 线到部件

产品特性

产品类型特性

LED 底座产品类型	LED 底座
连接器系统	线到部件
连接器和端子端接到	电线和电缆

结构特性

包括照明连接器特性	不兼容光学仪器, 无法实现 Zhaga 兼容性
位数	2

电气特征

额定电流 (最大值)	3 A
工作电压	250 VDC

主体特性

兼容的 LED	BridgeLux ES 矩形阵列
---------	-------------------

接触件特性

端子接触部电镀材料	锡
-----------	---



端子基材	铜合金
------	-----

端子额定电流（最大值）	3 A
-------------	-----

端接特性

线缆端接方法	插入式
--------	-----

壳体特性

外壳材料	PBT GF
------	--------

使用环境

工作温度范围	-40 – 105 °C[-40 – 105 °F]
--------	----------------------------

操作/应用

电路应用	电源
------	----

产品合规性

如需合规文档，请访问 [TE 官网产品页面](#)。>

欧盟RoHS指令2011/65/EU	符合
--------------------	----

欧盟ELV指令2000/53/EC	符合
-------------------	----

中国电器电子产品有害物质限制使用管理办法（China RoHS 2，工业和信息化部携七部委2016年第32号令	没有超出阈值的受限材料
---	-------------

欧盟REACH法规(EC) No. 1907/2006	欧洲化学品管理局最新发布的SVHC候选清单: 2024年1月（240） SVHC候选清单的声明更新至: 2024年1月（240） 不含REACH SVHC
-----------------------------	---

卤素含量	低卤素 - 每种均质材料的 Br、Cl、F、I < 900 ppm。也不含 BFR/CFR/PVC
------	---

焊接工艺能力	不适合采用焊接工艺
--------	-----------

产品合规免责声明

此信息基于对供应商的合理调查以及TE对供应商提供的信息的现有认知。此信息可能发生变化。经TE确认符合欧盟RoHS的产品编号，产品均质材料中铅、六价铬、汞、PBB、PBDE、DEHP、BBP、DBP和DIBP的最大浓度不超过0.1%，镉的最大浓度不超过0.01%或符合指令2011/65/EU(RoHS2)及其修订指令规定的豁免。根据2011/65/EU指令要求电子电气产品需要进行CE标识。元器件产品通常无需进行CE标识。经TE确认符合欧盟ELV指令的产品编号，产品均质材料中，铅、六价铬和汞的最大浓度不超过0.1%，镉的最大浓度不超过0.01%（按重量计算），或符合指令2000/53/EC(ELV)附录中规定的豁免。关于欧盟REACH法规，TE目前提供的此产品编号的物品中高度关注物质（SVHC）的信息是基于欧洲化学品管理局（ECHA）最新发布的“物品中物质的要求指南”，链接如下：<https://echa.europa.eu/guidance-documents/guidance-on-reach>

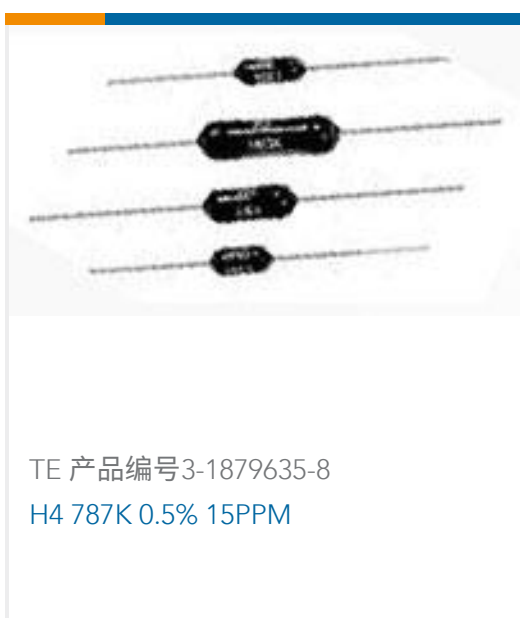
配套部件



该系列中的其他产品 | LUMAWISE LED Holders



客户还购买了



文档

产品图纸

Socket, SCALABLE LED, 1PC, BRDGLUX ES

英文版本

CAD 文件

3D PDF

3D



下载查看

[ENG_CVM_CVM_3-2154874-2_A.2d_dxf.zip](#)

英文版本

下载查看

[ENG_CVM_CVM_3-2154874-2_A.3d_igs.zip](#)

英文版本

下载查看

[ENG_CVM_CVM_3-2154874-2_A.3d_stp.zip](#)

英文版本

下载CAD文件代表我接受和同意 [使用条款](#)。

产品规格

应用规格

英文版本

应用规格

英文版本