



应用工具 > 备件和磨损工具



模具和产品种类: OCEAN

产品特性

其他

模具和产品种类	OCEAN
---------	-------

产品合规性

[如需合规文档，请访问 TE 官网产品页面。>](#)

欧盟RoHS指令2011/65/EU	符合
欧盟ELV指令2000/53/EC	符合
中国电器电子产品有害物质限制使用管理办法（China RoHS 2，工业和信息化部携七部委2016年第32号令	没有超出阈值的受限材料
欧盟REACH法规(EC) No. 1907/2006	欧洲化学品管理局最新发布的SVHC候选清单: 2024年1月（240） SVHC候选清单的声明更新至: 2024年1月（240） 不含REACH SVHC
卤素含量	低卤素 - 每种均质材料的 Br、Cl、F、I < 900 ppm。也不含 BFR/CFR/PVC
焊接工艺能力	不适合采用焊接工艺

产品合规免责声明

此信息基于对供应商的合理调查以及TE对供应商提供的信息的现有认知。此信息可能发生变化。经TE确认符合欧盟RoHS的产品编号，产品均质材料中铅、六价铬、汞、PBB、PBDE、DEHP、BBP、DBP和DIBP的最大浓度不超过0.1%，镉的最大浓度不超过0.01%或符合指令2011/65/EU(RoHS2)及其修订指令规定的豁免。根据2011/65/EU指令要求电子电气产品需要进行CE标识。元器件产品通常无需进行CE标识。经TE确认符合欧盟ELV指令的产品编号，产品均质材料中，铅、六价铬和汞的最大浓度不超过0.1%，镉的最大浓度不超过0.01%（按重量计算），或符合指令2000/53/EC(ELV)附录中规定的豁免。关于欧盟REACH法规，TE目前提供的此产品编号的物品中高度关注物质(SVHC)的信息是基于欧洲化学品管理局(ECHA)最新发布的“物品中物质的要求指南”，链接如下：<https://echa.europa.eu/guidance-documents/guidance-on-reach>

配套部件



TE 产品编号 2150191-1
OCEAN_2.0_Applicator-E-110F140OV-REM



TE 产品编号 2150191-2
OCEAN_2.0_Applicator-E-110F140OV-REA



TE 产品编号 2150427-1
OCEAN_2.0_APPPLICATOR-E-110F140OV-REM



TE 产品编号 2150427-2
OCEAN_2.0_APPPLICATOR-E-110F140OV-REA



TE 产品编号 2836380-1
OCEAN_2.0_Applicator-S-110F140OV-RSM



TE 产品编号 2836380-2
OCEAN_2.0_Applicator-S-110F140OV-RSA



TE 产品编号 7-2150191-7
OCEAN_2.0_SPARE_PART_KIT-110F140OV



TE 产品编号 7-2150427-7
OCEAN_2.0_SPARE_PART_KIT-110F140OV



TE 产品编号 7-2836380-7
OCEAN_2.0_SPARE_PART_KIT-110F140OV

客户还购买了



TE 产品编号DT04-2P
REC, 2P, GRY, N



TE 产品编号DT06-2S
PLG, 2P, GRY, N



TE 产品编号W2S
Wedgelocks: DEUTSCH DT



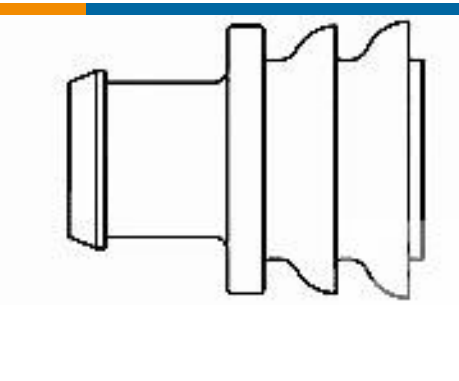
TE 产品编号0460-202-16141
DEUTSCH Solid Contacts



TE 产品编号282104-1
AMP SUPERSEAL 1.5MM, 连接器壳体



TE 产品编号114017-ZZ
SEALING PLUG, SIZE 12/16, WHT



TE 产品编号281934-2
SINGLE WIRE SEAL

文档



数据表/目录页

CRIMPING WHERE FORM MEETS FUNCTION

英文版本

使用说明书

使用说明书 (美国)

英文版本