

3-2112780-5 ✓ 有效

AMP | AMP MCP Connector System, AMP MCP Hybrids

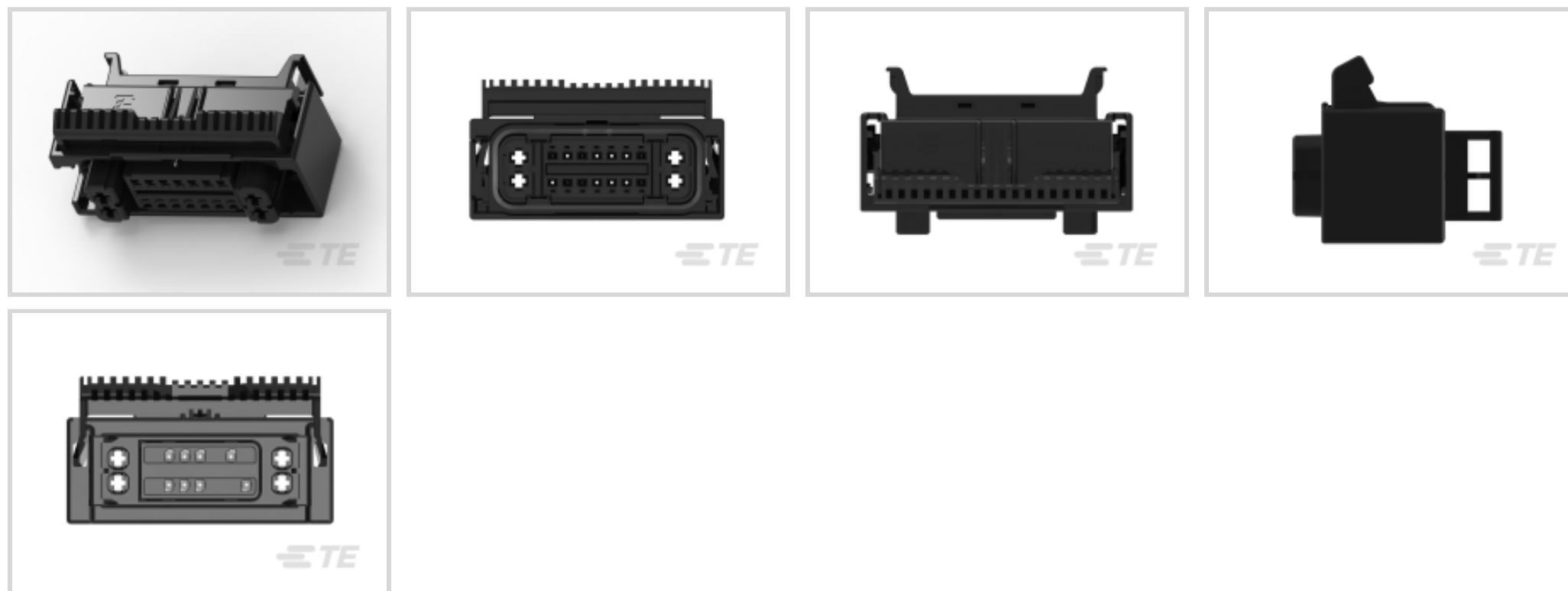
TE 内部编号 3-2112780-5

Housing for Female Terminals, Wire-to-Device / Wire-to-Board, 18 Position, .138 in [3.5 mm] Centerline, Sealable, Black, Signal, Hybrid

[在 TE 官网查看>](#)



连接器 > 汽车连接器 > 汽车连接器护套 > AMP MCP, 密封连接器壳体



连接器系统: 线到板, 线到设备

位数: 18

连接器和壳体类型: 母端子护套

中心线 (间距) : 3.5 mm [.138 in]

可密封: 是

[所有 AMP MCP, 密封连接器壳体 \(161\)](#)

产品特性

产品类型特性

混合型连接器	是
连接器形状	矩形
连接器系统	线到板, 线到设备
连接器和壳体类型	母端子护套
可密封	是
主要锁定特性	外壳集成

结构特性

位数	18
行数	2

电气特征

工作电压	12 VDC
标称电压架构	12 V

主体特性

出线角度	90°
主要产品颜色	黑色
连接器和键控代码	A

接触件特性

端子大小	1.2mm, 2.8mm
端子类型	母端
对接公端宽度	1.2 mm, 2.8 mm [.047 in][.11 in]

机械附件

端子位置保证	是
应力消除	带有
接合对准类型	键控
接合对准	带有
连接器安装类型	电缆安装（自由悬挂）

壳体特性

外壳材料	PBT GF
中心线（间距）	3.5 mm [.138 in]

尺寸

连接器高度	33.3 mm [1.311 in]
产品宽度	37.1 mm [1.461 in]
产品长度	60.3 mm [2.374 in]
行间距	2.54 mm [.1 in]

使用环境

工作温度（最大值）	70 °C, 75 °C, 80 °C, 85 °C, 90 °C, 100 °C, 105 °C, 110 °C, 120 °C, 125 °C [158 °F][167 °F][176 °F][185 °F][194 °F][212 °F][221 °F][230 °F][248 °F][257 °F]
工作温度范围	-25 – 125 °C [-13 – 257 °F]

操作/应用

电路应用	Signal
------	--------

行业标准

保护等级	IPX9K
UL 阻燃性等级	UL 94HB

包装特性

封装数量	320
------	-----

其他

可维修	否
能够保证连接器位置	否

产品合规性

如需合规文档，请访问 [TE 官网产品页面](#)。>

欧盟RoHS指令2011/65/EU	符合
欧盟ELV指令2000/53/EC	符合
中国电器电子产品有害物质限制使用管理办法（China RoHS 2，工业和信息化部携七部委2016年第32号令	没有超出阈值的受限材料
欧盟REACH法规(EC) No. 1907/2006	欧洲化学品管理局最新发布的SVHC候选清单: 2024年1月（240） SVHC候选清单的声明更新至: 2024年1月（240） 不含REACH SVHC
卤素含量	低卤素 - 每种均质材料的 Br、Cl、F、I < 900 ppm。也不含 BFR/CFR/PVC
焊接工艺能力	尚未进行焊接工艺可能性审核

产品合规免责声明

此信息基于对供应商的合理调查以及TE对供应商提供的信息的现有认知。此信息可能发生变化。经TE确认符合欧盟RoHS的产品编号，产品均质材料中铅、六价铬、汞、PBB、PBDE、DEHP、BBP、DBP和DIBP的最大浓度不超过0.1%，镉的最大浓度不超过0.01%或符合指令2011/65/EU(RoHS2)及其修订指令规定的豁免。根据2011/65/EU指令要求电子电气产品需要进行CE标识。元器件产品通常无需进行CE标识。经TE确认符合欧盟ELV指令的产品编号，产品均质材料中，铅、六价铬和汞的最大浓度不超过0.1%，镉的最大浓度不超过0.01%（按重量计算），或符合指令2000/53/EC(ELV)附录中规定的豁免。关于欧盟REACH法规，TE目前提供的此产品编号的物品中高度关注物质（SVHC）的信息是基于欧洲化学品管理局（ECHA）最新发布的“物品中物质的要求指南”，链接如下：<https://echa.europa.eu/guidance-documents/guidance-on-reach>

配套部件

 <p>TE 产品编号 967543-1 SENSOR FLA-KONT 2,8</p>	 <p>TE 产品编号 CAT-M4595-T273 MCON Receptacle and Tab</p>	 <p>TE 产品编号 1670789-1 2. LOCK</p>	 <p>TE 产品编号 828905-1 SINGLE-WIRE-SEAL(5MM HOLE)</p>
---	---	--	--

该系列中的其他产品 | [AMP MCP Connector System](#)



PCB 板端连接器及母端(28)



其他汽车连接器附件(2)



插入和拔出工具(13)



汽车端子(129)



汽车连接器护套(332)



汽车连接器盖帽(23)



汽车连接器锁和位置保证(6)



连接器密封件和盲堵(7)

该系列中的其他产品 | AMP MCP Hybrids



汽车连接器护套(53)



汽车连接器盖帽(4)

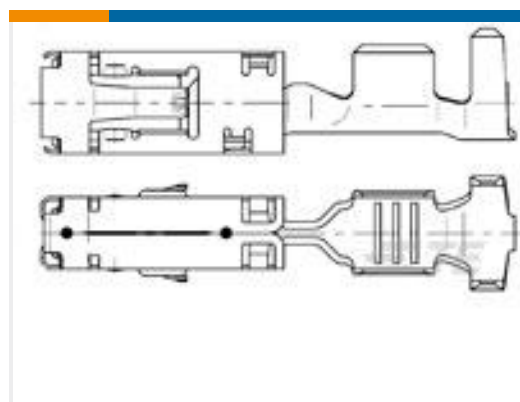
客户还购买了



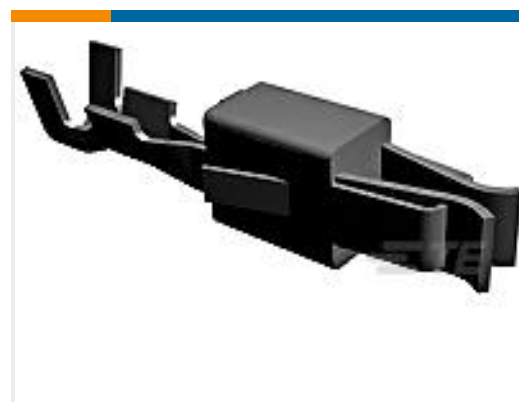
TE 产品编号1-2112780-9
18POS, MIXED, REC HSG, ASSY, SEALED



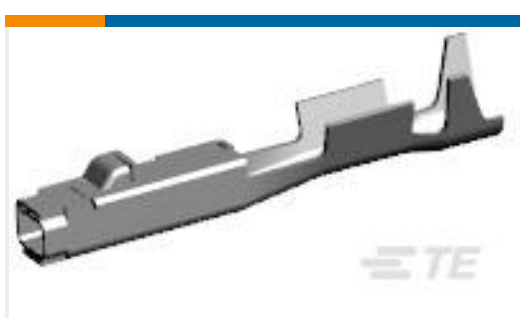
TE 产品编号1473750-1
TH/.025 连接器系统, 壳体



TE 产品编号967543-1
SENSOR FLA-KONT 2,8



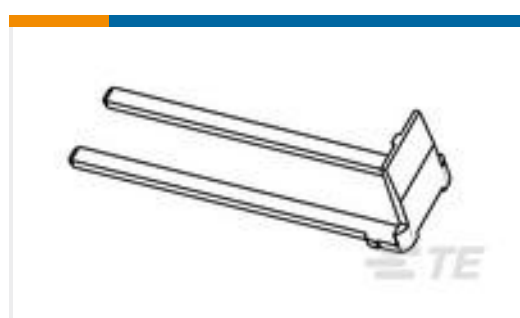
TE 产品编号927771-3
JPT REC 2.8 Contact SRC Sn



TE 产品编号1670144-1
MCON 1.2 CB REC SRC SN



TE 产品编号063725P022
ES2000-NO.2-B9-0-STK



TE 产品编号1670789-1
2. LOCK



TE 产品编号170214-2
187 FASTON, REC., 24-20 AWG, TPBR



文档

产品图纸

[18POS, MIXED, REC HSG, ASSY, SEALED](#)

英文版本

CAD 文件

[3D PDF](#)

3D

[下载查看](#)

[ENG_CVM_CVM_3-2112780-5_F.2d_dxf.zip](#)

英文版本

[下载查看](#)

[ENG_CVM_CVM_3-2112780-5_F.3d_igs.zip](#)

英文版本

[下载查看](#)

[ENG_CVM_CVM_3-2112780-5_F.3d_stp.zip](#)

英文版本

下载CAD文件代表我接受和同意[使用条款](#)。

产品规格

[应用规格](#)

英文版本