



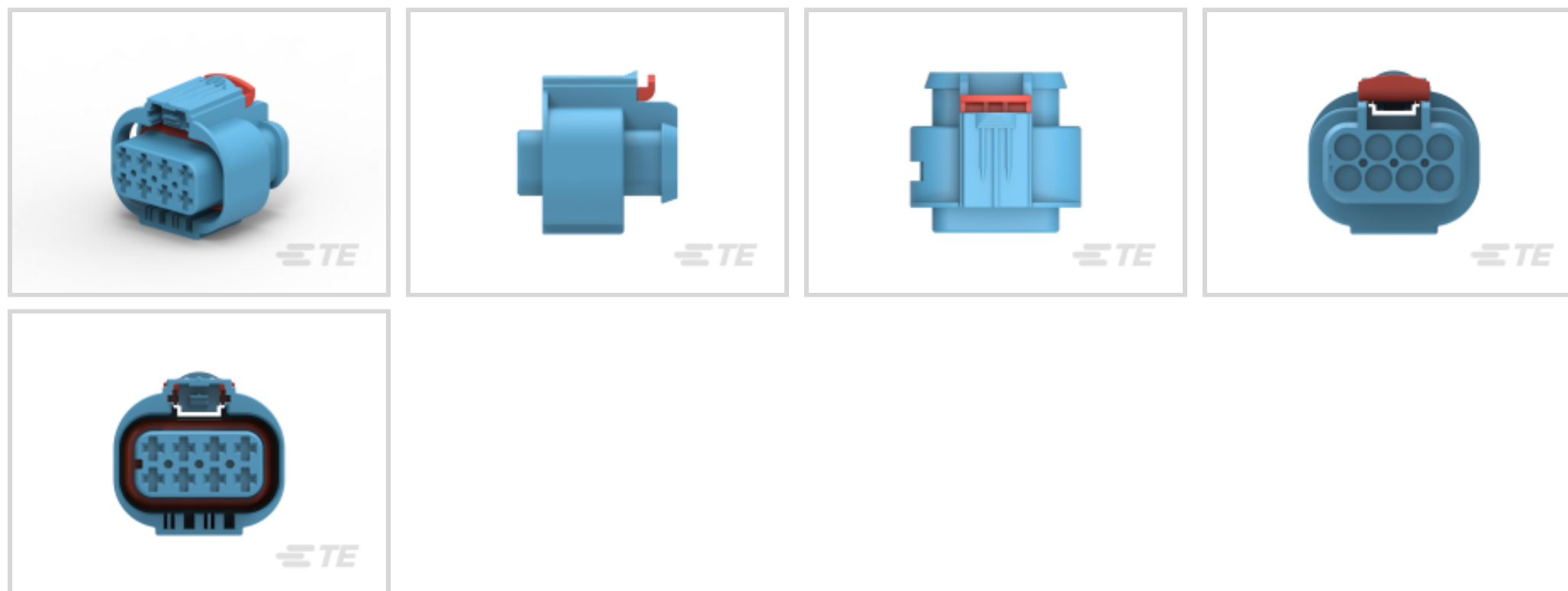
AMP MCP 2.8, AMP MCP Connector System

TE 内部编号 3-2109441-1

TE 内部产品描述 MCP 2.8 8/6P PLUG ASSY S-BLU/D

AMP MCP，密封连接器壳体

[在 TE 官网查看>](#)



所有 AMP MCP，密封连接器壳体 (161)

产品合规性

[如需合规文档，请访问 TE 官网产品页面。>](#)

欧盟RoHS指令2011/65/EU	符合
欧盟ELV指令2000/53/EC	符合
中国电器电子产品有害物质限制使用管理办法（China RoHS 2，工业和信息化部携七部委2016年第32号令	没有超出阈值的受限材料
欧盟REACH法规(EC) No. 1907/2006	<p>欧洲化学品管理局最新发布的SVHC候选清单: 2024年1月 (240)</p> <p>SVHC候选清单的声明更新至: 2023年6月 (235)</p> <p>超过限值的SVHC：</p> <p>Octamethylcyclotetrasiloxane (D4) (.33% in Component Part)</p> <p><small>物品安全使用说明： 作业后彻底清洗。如果可能，请回收再利用，如需废弃处置，请遵守当地有关法规。</small></p>
卤素含量	不含 BFR/CFR/PVC - 但其他来源中的 Br或 Cl > 900 ppm。
焊接工艺能力	不适合采用焊接工艺

产品合规免责声明

此信息基于对供应商的合理调查以及TE对供应商提供的信息的现有认知。此信息可能发生变化。经TE确认符合欧盟RoHS的产品编号，产品均质材料中铅、六价铬、汞、PBB、PBDE、DEHP、BBP、DBP和DIBP 的最大浓度不超过 0.1%，镉的最大浓度不超过 0.01%或符合指令2011/65/EU(RoHS2)及其修订指令规定的豁免。根据2011/65/EU 指令要求电子电气产品需要进行 CE 标识。元器件产品通常无需进行CE 标识。经 TE 确认符合欧盟 ELV 指令的产品编号，产品均质材料中，铅、六价铬和汞的最大浓度不超过0.1%，镉的最大浓度不超过 0.01%（按重量计算），或符合指令 2000/53/EC (ELV) 附录中规定的豁免。关于欧盟REACH法规，TE 目前提供的此产品编号的物品中高度关注物质（SVHC）的信息是基于欧洲化学品管理局（ECHA）最新发布的“物品中物质的要求指南”，链接如下：<https://echa.europa.eu/guidance-documents/guidance-on-reach>

配套部件

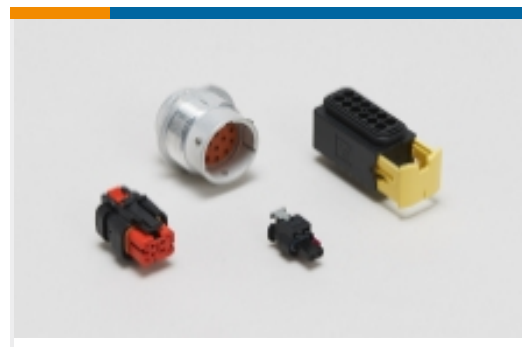


该系列中的其他产品 | AMP MCP 2.8



该系列中的其他产品 | AMP MCP Connector System

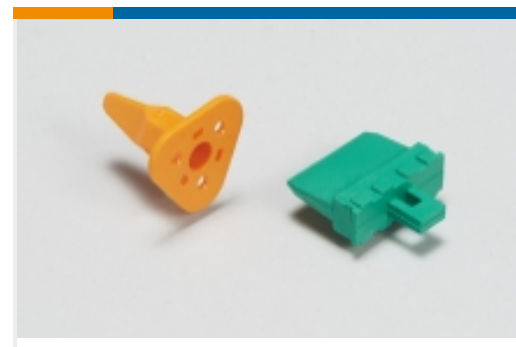




汽车连接器护套(332)



汽车连接器盖帽(23)

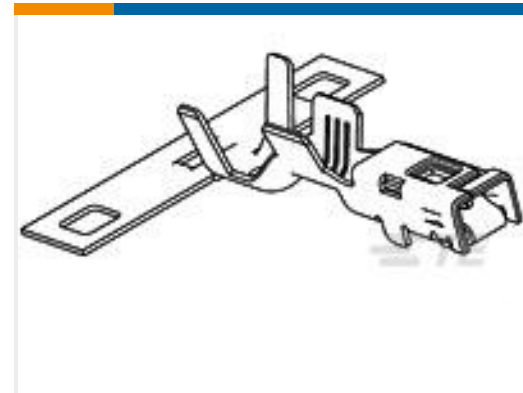
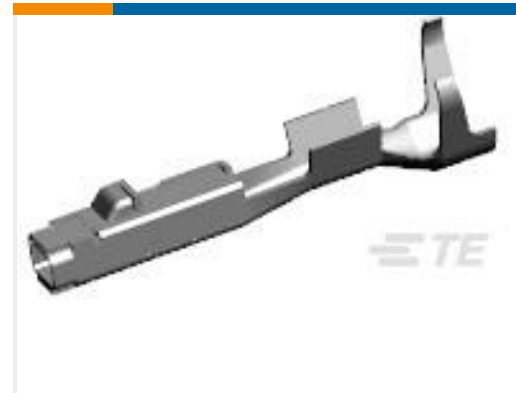


汽车连接器锁和位置保证(6)



连接器密封件和盲堵(7)

客户还购买了

TE 产品编号1534162-1
AMP MCP, 母端和公端TE 产品编号1-1326032-1
2.8MM RECP,SEAL,14AWG,REV REELTE 产品编号1670146-1
MCON 1.2 CB REC SWS SNTE 产品编号2109441-4
MCP 2.8 8/4P PLUG ASSY BLK/ATE 产品编号828905-1
SINGLE-WIRE-SEAL(5MM HOLE)TE 产品编号828904-2
SINGLE WIRE SEAL FOR J.P.T.CON

文档

产品图纸

MCP 2.8 8/6P PLUG ASSY S-BLU/D

英文版本

CAD 文件

3D PDF

3D

下载查看

[ENG_CVM_CVM_3-2109441-1_A_c-3-2109441-1-a.2d_dxf.zip](#)

英文版本

下载查看

[ENG_CVM_CVM_3-2109441-1_A_c-3-2109441-1-a.3d_igs.zip](#)

英文版本

下载查看

[ENG_CVM_CVM_3-2109441-1_A_c-3-2109441-1-a.3d_stp.zip](#)

英文版本

下载CAD文件代表我接受和同意[使用条款](#)。



产品规格

产品规格

英文版本