

3-2106431-2 ✓ 有效

LUMAWISE | Insulation Displacement Connectors Closed End

TE 内部编号 3-2106431-2

Poke-In Connectors, Wire-to-Board, 2 Position, 4 in [.16 mm]

Centerline, Printed Circuit Board, Insulation Displacement

Connectors Closed End

[在 TE 官网查看>](#)



连接器 > 照明连接器 > Poke-In 连接器



连接器系统: 线到板

位数: 2

中心线 (间距) : .16 mm [4 in]

连接器和端子端接到: 印刷电路板

连接器高度: .23 mm [5.8 in]

## 产品特性

### 产品类型特性

连接器系统	线到板
连接器和端子端接到	印刷电路板

### 结构特性

位数	2
----	---

### 接触件特性

端子额定电流 (最大值)	6 A
--------------	-----

### 端接特性

PCB 端接方法	表面贴装
----------	------

### 机械附件

连接器安装类型	板安装
---------	-----

### 壳体特性

中心线 (间距)	.16 mm[4 in]
----------	--------------

### 尺寸

连接器高度	.23 mm[5.8 in]
-------	----------------

线径	24 – 22 AWG
----	-------------

### 使用环境

工作温度范围	-40 – 105 °C[-40 – 221 °F]
--------	----------------------------

### 操作/应用

电路应用	电源
------	----

## 产品合规性

如需合规文档，请访问 [TE 官网产品页面](#)。>

欧盟RoHS指令2011/65/EU	符合
--------------------	----

欧盟ELV指令2000/53/EC	符合
-------------------	----

中国电器电子产品有害物质限制使用管理办法（China RoHS 2，工业和信息化部携七部委2016年第32号令	没有超出阈值的受限材料
---	-------------

欧盟REACH法规(EC) No. 1907/2006	欧洲化学品管理局最新发布的SVHC候选清单: 2024年1月 (240) SVHC候选清单的声明更新至: 2024年1月 (240) 不含REACH SVHC
-----------------------------	---

卤素含量	低卤素 - 每种均质材料的 Br、Cl、F、I < 900 ppm。也不含 BFR/CFR/PVC
------	---

焊接工艺能力	波峰焊接可达到 265°C
--------	---------------

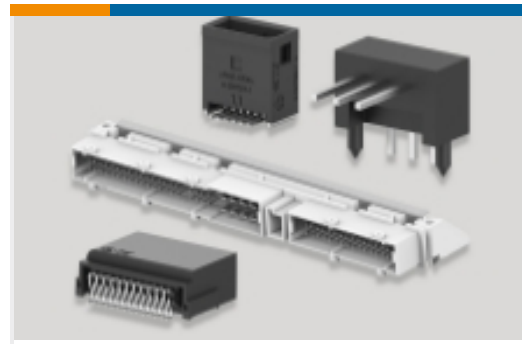
#### 产品合规免责声明

此信息基于对供应商的合理调查以及TE对供应商提供的信息的现有认知。此信息可能发生变化。经TE确认符合欧盟RoHS的产品编号，产品均质材料中铅、六价铬、汞、PBB、PBDE、DEHP、BBP、DBP和DIBP的最大浓度不超过0.1%，镉的最大浓度不超过0.01%或符合指令2011/65/EU(RoHS2)及其修订指令规定的豁免。根据2011/65/EU指令要求电子电气产品需要进行CE标识。元器件产品通常无需进行CE标识。经TE确认符合欧盟ELV指令的产品编号，产品均质材料中，铅、六价铬和汞的最大浓度不超过0.1%，镉的最大浓度不超过0.01%（按重量计算），或符合指令2000/53/EC(ELV)附录中规定的豁免。关于欧盟REACH法规，TE目前提供的此产品编号的物品中高度关注物质（SVHC）的信息是基于欧洲化学品管理局（ECHA）最新发布的“物品中物质的要求指南”，链接如下：<https://echa.europa.eu/guidance-documents/guidance-on-reach>

## 配套部件



## 该系列中的其他产品 | Insulation Displacement Connectors Closed End



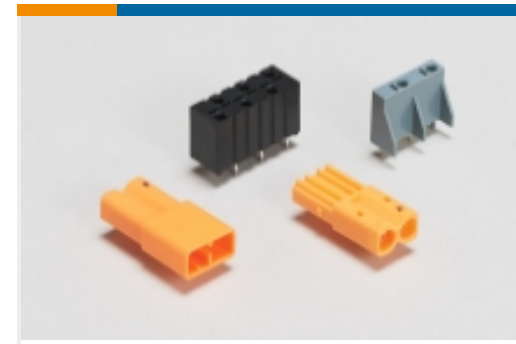
PCB 板端连接器及母端(1)



Poke-In 连接器(66)

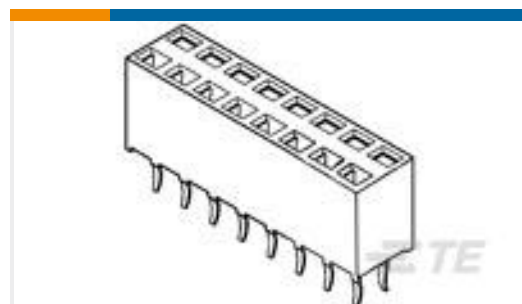
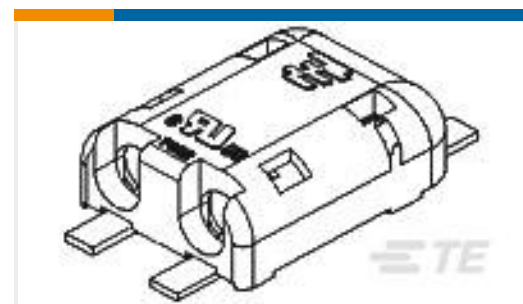


板连接器(9)



镇流器连接器(23)

## 客户还购买了

TE 产品编号2-215307-5  
2X25P HV100 REC CON. TE, 7.0MMTE 产品编号1954097-1  
Poke In SMT,2 Position ConnectTE 产品编号1-2106431-2  
Connector, SMT-IDC PASS THRU, 2 POS, 20TE 产品编号2-2106431-2  
Connector, SMT-IDC PASS THRU, 2 POS, 22TE 产品编号2-2106431-3  
Connector, SMT-IDC PASS THRU, 3 POS, 22TE 产品编号3-2106431-3  
Connector, SMT-IDC PASS THRU, 3 POS, 24TE 产品编号3-2106431-4  
Connector, SMT-IDC PASS THRU, 4 POS, 24TE 产品编号454302-E  
IDCTERM 1 IDC22 1,30 \* 105 707 0007 J 2

## 文档

### 产品图纸

[Connector, SMT-IDC PASS THRU, 2 POS, 24](#)

英文版本

### CAD 文件

[3D PDF](#)

3D

[下载查看](#)

[ENG\\_CVM\\_CVM\\_3-2106431-2\\_B.2d\\_dxf.zip](#)

英文版本

[下载查看](#)

[ENG\\_CVM\\_CVM\\_3-2106431-2\\_B.3d\\_igs.zip](#)

英文版本

[下载查看](#)

[ENG\\_CVM\\_CVM\\_3-2106431-2\\_B.3d\\_stp.zip](#)



英文版本

下载CAD文件代表我接受和同意[使用条款](#)。

**数据表/目录页**

IDC\_SSL\_CONNECTOR

英文版本

**产品规格**

应用规格

英文版本

**机构认证**

机构批件

英文版本