

3-2040555-0 ✓ 有效

Dynamic Series | Dynamic 1000 Series

TE 内部编号 3-2040555-0

Housing, Receptacle, Wire-to-Board, 20 Position, .079 in [2 mm]

Centerline, Crimp, 2 Row, Yellow, Mating Retention, Wire & Cable,

Dynamic 1000 Series

[在 TE 官网查看>](#)



连接器 > PCB 连接器 > 线对板连接器 > 线到板连接器组件和护套 > Dynamic 1100 母端和公端壳体

连接器产品类型: 外壳

连接器和壳体类型: 母端, 母端

连接器系统: 线到板

位数: 20

中心线 (间距) : 2 mm [.079 in]

[所有 Dynamic 1100 母端和公端壳体 \(53\)](#)

产品特性

产品类型特性

连接器产品类型	外壳
连接器和壳体类型	母端, 母端
连接器系统	线到板
可密封	否
连接器和端子端接到	电线和电缆

结构特性

位数	20
行数	2

主体特性

主要产品颜色	黄色
--------	----

端接特性

线缆端接方法	压接
--------	----

机械附件

接合固定	带有
连接器安装类型	电缆安装 (自由悬挂)

壳体特性

中心线 (间距)	2 mm [.079 in]
----------	----------------

尺寸

行间距	3.3 mm[.129 in]
-----	-----------------

使用环境

工作温度范围	-55 – 105 °C[-67 – 221 °F]
--------	----------------------------

操作/应用

电路应用	Signal
------	--------

产品合规性

如需合规文档，请访问 [TE 官网产品页面](#)。>

欧盟RoHS指令2011/65/EU	符合
欧盟ELV指令2000/53/EC	符合
中国电器电子产品有害物质限制使用管理办法（China RoHS 2，工业和信息化部携七部委2016年第32号令	没有超出阈值的受限材料
欧盟REACH法规(EC) No. 1907/2006	欧洲化学品管理局最新发布的SVHC候选清单: 2024年1月（240） SVHC候选清单的声明更新至: 2024年1月（240） 不含REACH SVHC
卤素含量	非低卤素 - 包含 Br 或 Cl > 900 ppm。
焊接工艺能力	不适合采用焊接工艺

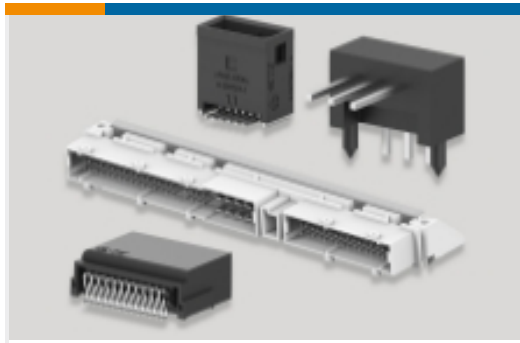
产品合规免责声明

此信息基于对供应商的合理调查以及TE对供应商提供的信息的现有认知。此信息可能发生变化。经TE确认符合欧盟RoHS的产品编号，产品均质材料中铅、六价铬、汞、PBB、PBDE、DEHP、BBP、DBP和DIBP的最大浓度不超过0.1%，镉的最大浓度不超过0.01%或符合指令2011/65/EU(RoHS2)及其修订指令规定的豁免。根据2011/65/EU指令要求电子电气产品需要进行CE标识。元器件产品通常无需进行CE标识。经TE确认符合欧盟ELV指令的产品编号，产品均质材料中，铅、六价铬和汞的最大浓度不超过0.1%，镉的最大浓度不超过0.01%（按重量计算），或符合指令2000/53/EC(ELV)附录中规定的豁免。关于欧盟REACH法规，TE目前提供的此产品编号的物品中高度关注物质(SVHC)的信息是基于欧洲化学品管理局(ECHA)最新发布的“物品中物质的要求指南”，链接如下：<https://echa.europa.eu/guidance-documents/guidance-on-reach>

配套部件



该系列中的其他产品 | [Dynamic 1000 Series](#)



PCB 板端连接器及母端(174)



插入和拔出工具(2)



标准矩形连接器(1)



矩形连接器壳体(2)



线到板连接器组件和护套(157)

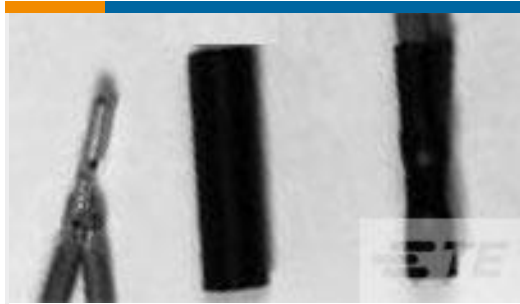


连接器硬件(3)

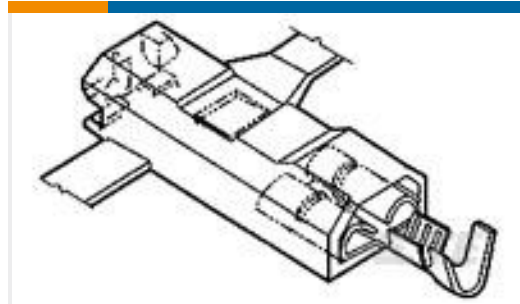


连接器端子(40)

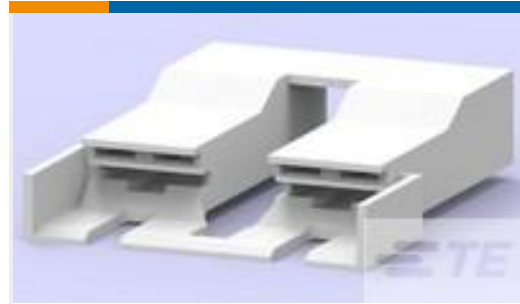
客户还购买了



TE 产品编号440452-000
RT-3-NO.1-0-2.25IN



TE 产品编号521081-1
ULTRA-POD 250 ASSY REC 18-14
AWG BR



TE 产品编号1-521253-3
PL MKIII & FASTON 250 HSG 2P
NYLON GREEN



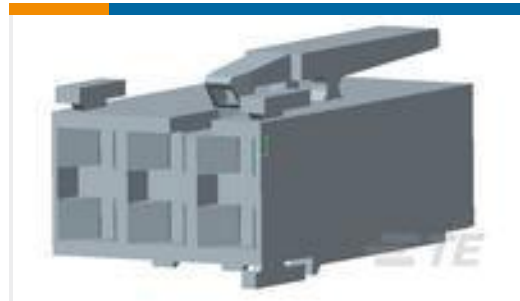
TE 产品编号1385719-1
UP.250 STRAIGHT SA110F220F LM



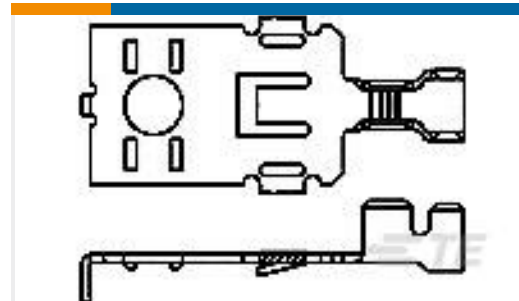
TE 产品编号1852646-1
EFHBPO200TABLOCK.2100 LM/G



TE 产品编号1855118-1
U POD .187 STRAIGHT SAPR090F140F
LM & G



TE 产品编号2-1241817-3
STD TIM HOUSING MKII 3POS



TE 产品编号63496-1
POWER RING TERMINAL TAB 16-10
AWG BR



TE 产品编号938365P002
VERSAFIT-1/8-0-0.75IN-ST

文档



产品图纸

DYNAMIC 1100D REC HSG 20PX YELLOW

日语

CAD 文件

3D PDF

3D

下载查看

[ENG_CVM_CVM_3-2040555-0_D.2d_dxf.zip](#)

英文版本

下载查看

[ENG_CVM_CVM_3-2040555-0_D.3d_igs.zip](#)

英文版本

下载查看

[ENG_CVM_CVM_3-2040555-0_D.3d_stp.zip](#)

英文版本

下载CAD文件代表我接受和同意[使用条款](#)。

产品规格

产品规格

英文版本

机构认证

TUV 认证

英文版本