

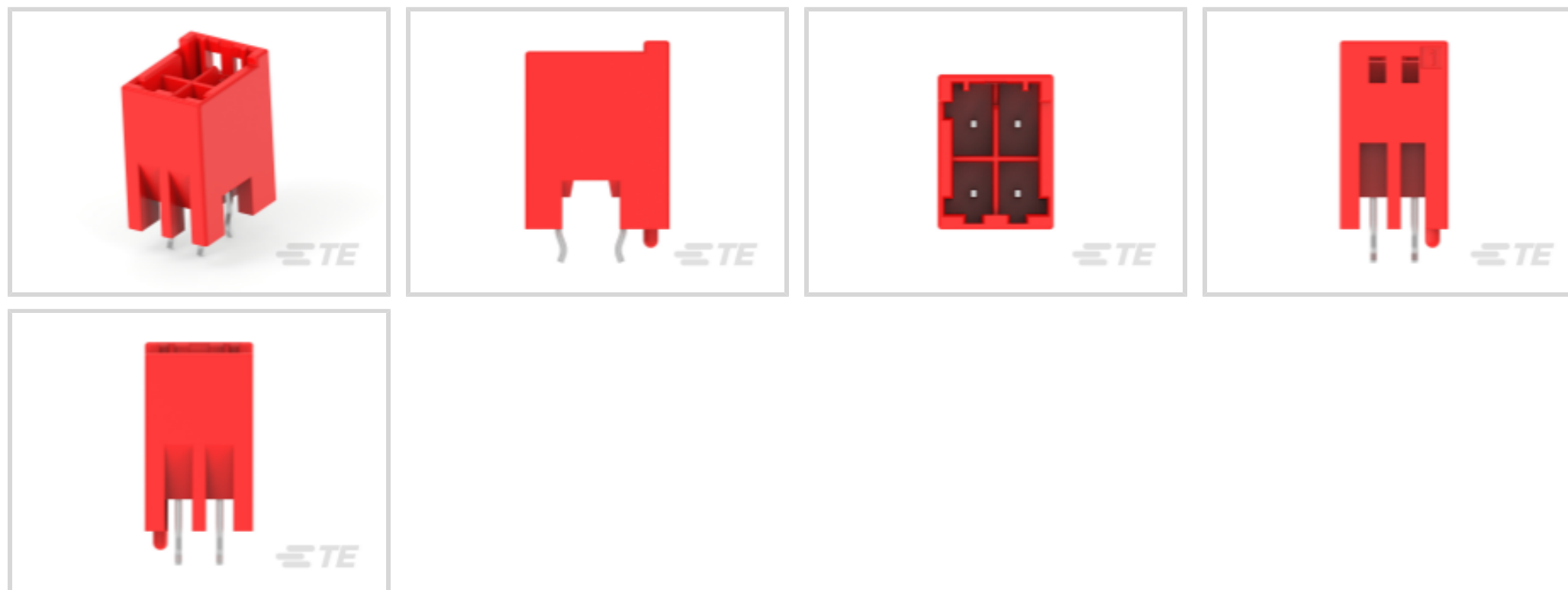
GRACE INERTIA 3.3

TE 内部编号 3-1971906-2

Rectangular Power Connectors, Header, Plug, Wire-to-Board, 4
Position, 3.3 mm [.129 in] Centerline, Printed Circuit Board, UL 94V-
0, GRACE INERTIA 3.3

[在 TE 官网查看>](#)

连接器 > 电源连接器 > 矩形电源 > 矩形电源连接器



矩形电源连接器类型: 公端

连接器和壳体类型: 插头

连接器系统: 线到板

位数: 4

中心线 (间距) : 3.3 mm [.129 in]

产品特性

产品类型特性

接头类型	全部带罩
矩形电源连接器类型	公端
连接器和壳体类型	插头
连接器系统	线到板
可密封	否
连接器和端子端接到	印刷电路板

结构特性

位数	4
PCB 安装方向	垂直
电源位置数量	4
行数	2

电气特征

工作电压	250 VDC
------	---------

主体特性



连接器和键控代码	C
----------	---

接触件特性

接合柱长度	6.6 mm[.26 in]
PCB 端子端接区域电镀材料厚度	2 μm[78.74 μin]
端子布局	矩阵
对接公端宽度	.5 mm[.02 in]
端子底板材料厚度	1.25 μm[49.21 μin]
端子接触部电镀材料	锡
端子底板材料	镍
端子基材	黄铜
端子额定电流 (最大值)	4 A
壳体内部的端子定位力	不带
端子类型	插针
PCB 端子端接区域电镀材料	锡
端子接合区域电镀材料厚度	2 μm[78.74 μin]

端接特性

端接柱体和尾部长度的	3 mm[.118 in]
PCB 端接方法	通孔 - 焊接

机械附件

PCB 安装对准类型	定位柱
接合对准类型	键控
接合固定	带有
接合对准	带有
PCB 安装对准	带有
PCB 安装固定	带有
PCB 安装固定类型	扭结
接合固定类型	锁闩, 锁闩
连接器安装类型	板安装

壳体特性

中心线 (间距)	3.3 mm[.129 in]
壳体颜色	红色
外壳材料	PA 66 GF



尺寸

连接器高度	14.25 mm[.561 in]
PCB 厚度 (建议)	1.6 mm[.06 in]
产品长度	8.7 mm[.34 in]
行间距	5.2 mm[.205 in]

使用环境

工作温度范围	-30 – 105 °C[-22 – 221 °F]
--------	----------------------------

操作/应用

电路应用	电源
------	----

行业标准

UL 阻燃性等级	UL 94V-0
灼热丝额定值	GWT 750°C (无火焰)

包装特性

封装数量	425
封装方法	Tray

产品合规性

如需合规文档，请访问 [TE 官网产品页面](#)。>

欧盟RoHS指令2011/65/EU	符合
欧盟ELV指令2000/53/EC	符合
中国电器电子产品有害物质限制使用管理办法 (China RoHS 2, 工业和信息化部携七部委2016年第32号令)	没有超出阈值的受限材料
欧盟REACH法规(EC) No. 1907/2006	欧洲化学品管理局最新发布的SVHC候选清单: 2024年1月 (240) SVHC候选清单的声明更新至: 2024年1月 (240) 不含REACH SVHC
卤素含量	非低卤素 - 包含 Br 或 Cl > 900 ppm。
焊接工艺能力	尚未进行焊接工艺可能性审核

产品合规免责声明

此信息基于对供应商的合理调查以及TE对供应商提供的信息的现有认知。此信息可能发生变化。经TE确认符合欧盟RoHS的产品编号，产品均质材料中铅、六价铬、汞、PBB、PBDE、DEHP、BBP、DBP和DIBP的最大浓度不超过0.1%，镉的最大浓度不超过0.01%或符合指令2011/65/EU(RoHS2)及其修订指令规定的豁免。根据2011/65/EU指令要求电子电气产品需要进行CE标识。元器件产品通常无需进行CE标识。经TE确认符合欧盟ELV指令的产品编号，产品均质材料中，铅、六价铬和汞的最大浓度不超过0.1%，镉的最大浓度不超过0.01%（按重量计算），或符合指令2000/53/EC(ELV)附录中规定的豁免。

免。关于欧盟REACH法规，TE 目前提供的此产品编号的物品中高度关注物质（SVHC）的信息是基于欧洲化学品管理局（ECHA）最新发布的“物品中物质的要求指南”，链接如下：<https://echa.europa.eu/guidance-documents/guidance-on-reach>

配套部件



TE 产品编号 3-1971905-2
PLUG HOUSING 4POS,KEYING-C,
NEW GIC3.3

该系列中的其他产品 | GRACE INERTIA 3.3



矩形电源连接器(69)



连接器硬件(15)



连接器端子(3)

客户还购买了



TE 产品编号1971783-1
PTL RECEPTACLE CONTACT, 16-19
AWG, 2X22



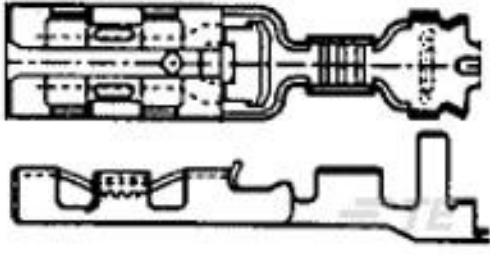
TE 产品编号1-1971906-4
HEADER ASSY 8POS,KEYING-A,NEW
GIC3.3



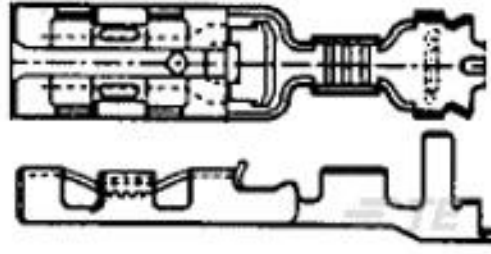
TE 产品编号5-1747072-2
GRACE INERTIA CONN 2.5 ON TAPE
HDR 2P NA



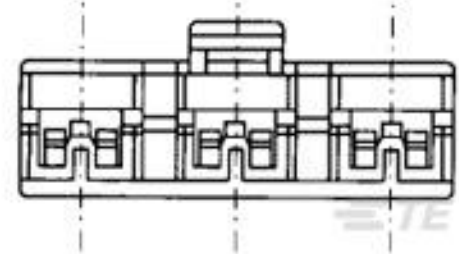
TE 产品编号179720-1
187 HSG. PL MKII REC. 10mm 2P NAT



TE 产品编号353249-2
110 PL EX REC. 26-22AWG PTPHBZ



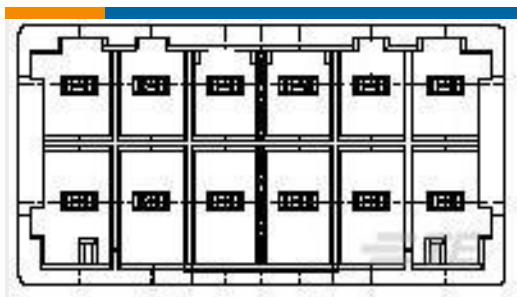
TE 产品编号353250-2
110 PL EX REC. 20-16AWG PTPHBZ



TE 产品编号353255-1
110 HSG. PL EX REC. 7.6mm 3P NAT



TE 产品编号2232905-1
EP 2.5 LIF RCPT CONTACT, 26-22
AWG



TE 产品编号2-1871571-3
GIC 3.3 HEADER ASSY 12POS

文档

产品图纸

[HEADER ASSY 4POS,KEYING-C,NEW GIC3.3](#)

英文版本

CAD 文件

[3D PDF](#)

3D

[下载查看](#)

[ENG_CVM_CVM_3-1971906-2_A_c-3-1971906-2-a.2d_dxf.zip](#)

英文版本

[下载查看](#)

[ENG_CVM_CVM_3-1971906-2_A_c-3-1971906-2-a.3d_igs.zip](#)

英文版本

[下载查看](#)

[ENG_CVM_CVM_3-1971906-2_A_c-3-1971906-2-a.3d_stp.zip](#)

英文版本

下载CAD文件代表我接受和同意[使用条款](#)。

数据表/目录页

[5-1773465-4-GI3.3Flyer](#)

英文版本

[7-1773465-7-GI3.3-ChineseFlyer](#)

[GI3.3_ORG_CN](#)

产品规格

[应用规格](#)

英文版本