

3-1971030-5 ✓ 有效

GRACE INERTIA 2.0

TE 内部编号 3-1971030-5

Rectangular Connector Housings, Wire-to-Board, 5 Position, .079 in

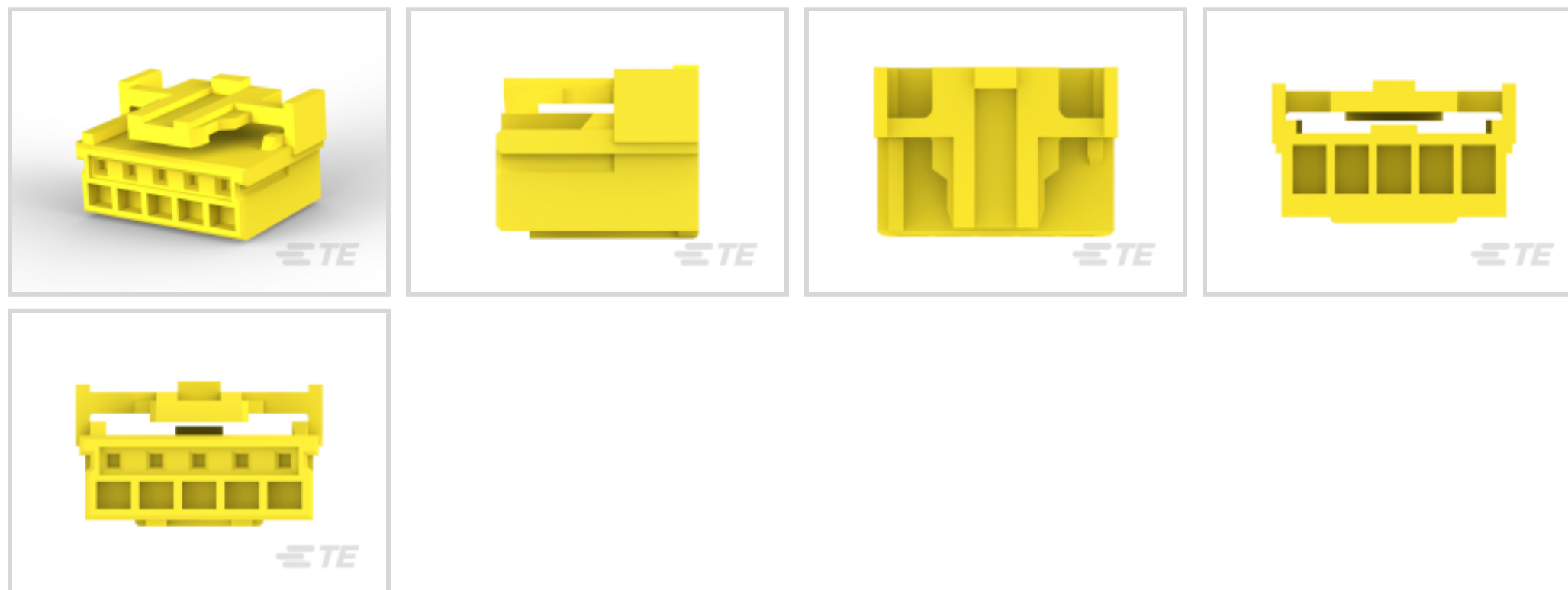
[2 mm] Centerline, 1 Row, Nylon 66 GF, Plug, Socket, GRACE

INERTIA 2.0

[在 TE 官网查看>](#)



连接器 > 矩形连接器 > 矩形连接器壳体 > STD 温度信号 GRACE INERTIA 插头



连接器系统: 线到板

位数: 5

中心线 (间距) : 2 mm [.079 in]

行数: 1

外壳材料: 尼龙 66 GF

[所有 STD 温度信号 GRACE INERTIA 插头 \(63\)](#)

产品特性

产品类型特性

连接器系统	线到板
连接器和壳体类型	插头
可密封	否
连接器和端子端接到	电线和电缆

结构特性

腔数	5
位数	5
行数	1

电气特征

工作电压	50 VAC
------	--------

接触件特性

端子布局	直插式
------	-----

端子类型

插座

机械附件

连接器安装类型

电缆安装（自由悬挂）

壳体特性

壳体颜色

黄色

中心线（间距）

2 mm[.079 in]

外壳材料

尼龙 66 GF

尺寸

连接器高度

7.9 mm[.311 in]

产品宽度

6.75 mm[.266 in]

产品长度

11.54 mm[.454 in]

使用环境

工作温度范围

-30 – 105 °C[-22 – 221 °F]

操作/应用

电路应用

Signal

识别标记

电路识别特性

不带

行业标准

与机构/标准产品兼容

UL

UL 阻燃性等级

UL 94V-0

包装特性

封装数量

400

封装方法

包装

产品合规性

如需合规文档，请访问 [TE 官网产品页面](#)。>

欧盟RoHS指令2011/65/EU

符合

欧盟ELV指令2000/53/EC

符合

中国电器电子产品有害物质限制使用管理办法（China RoHS 2，工业和信息化部携七部委2016年第32号令

没有超出阈值的受限材料

欧盟REACH法规(EC) No. 1907/2006

欧洲化学品管理局最新发布的SVHC候选清单: 2024年1月（240）

SVHC候选清单的声明更新至: 2024年1月
(240)

不含REACH SVHC

卤素含量

非低卤素 - 包含 Br 或 Cl > 900 ppm。

焊接工艺能力

不适合采用焊接工艺

产品合规免责声明

此信息基于对供应商的合理调查以及TE对供应商提供的信息的现有认知。此信息可能发生变化。经TE确认符合欧盟RoHS的产品编号，产品均质材料中铅、六价铬、汞、PBB、PBDE、DEHP、BBP、DBP和DIBP的最大浓度不超过0.1%，镉的最大浓度不超过0.01%或符合指令2011/65/EU(RoHS2)及其修订指令规定的豁免。根据2011/65/EU指令要求电子电气产品需要进行CE标识。元器件产品通常无需进行CE标识。经TE确认符合欧盟ELV指令的产品编号，产品均质材料中，铅、六价铬和汞的最大浓度不超过0.1%，镉的最大浓度不超过0.01%（按重量计算），或符合指令2000/53/EC(ELV)附录中规定的豁免。关于欧盟REACH法规，TE目前提供的此产品编号的物品中高度关注物质（SVHC）的信息是基于欧洲化学品管理局（ECHA）最新发布的“物品中物质的要求指南”，链接如下：<https://echa.europa.eu/guidance-documents/guidance-on-reach>

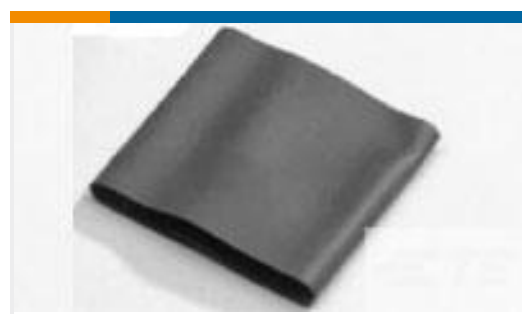
配套部件



该系列中的其他产品 | GRACE INERTIA 2.0



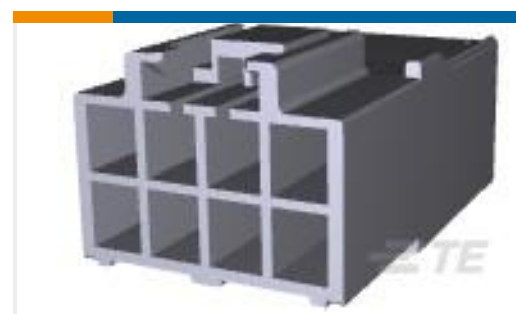
客户还购买了



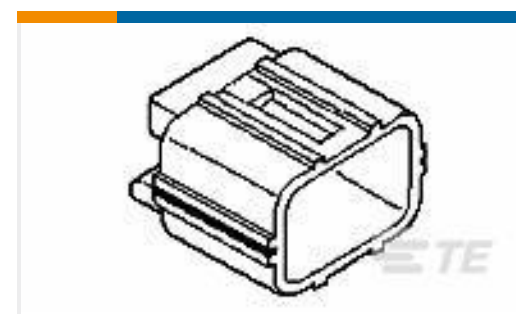
TE 产品编号389957J001
V2-3.0-0-SP-SM



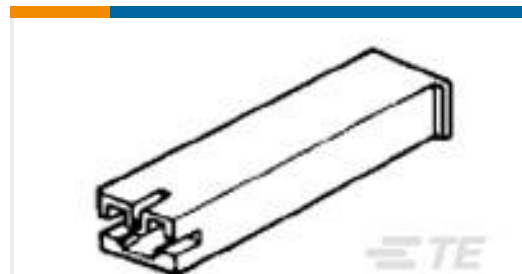
TE 产品编号179938-1
STD 温度电源双锁插头



TE 产品编号176286-1
UNIV POWER CAP HSG 8P F/H



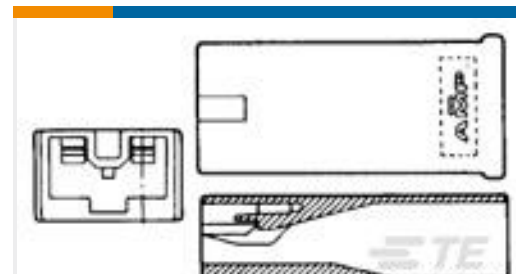
TE 产品编号1-174355-1
E-J MK-2 CAP HSG 2P NATURAL



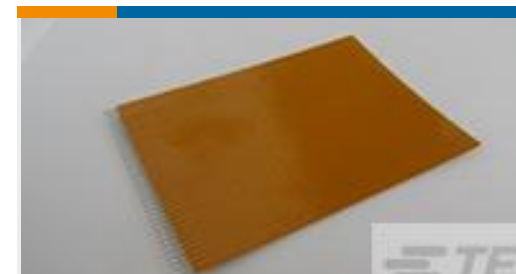
TE 产品编号173974-1
187 HSG. PL MKII REC. NAT



TE 产品编号179975-1
250 PL EX REC. 15-10AWG PTBR



TE 产品编号179970-1
250 HSG. PL EX REC.



TE 产品编号6-1437142-2
FSN-22A-5=NOMEX FS STD

文档

产品图纸

[5POS Plug Housing for GIC 2.0 EV Series](#)

英文版本

CAD 文件

[3D PDF](#)

3D

[下载查看](#)

[ENG_CVM_CVM_3-1971030-5_F_c-3-1971030-5-f.2d_dxf.zip](#)

英文版本

[下载查看](#)

[ENG_CVM_CVM_3-1971030-5_F_c-3-1971030-5-f.3d_igs.zip](#)

英文版本

[下载查看](#)

[ENG_CVM_CVM_3-1971030-5_F_c-3-1971030-5-f.3d_stp.zip](#)

英文版本

下载CAD文件代表我接受和同意[使用条款](#)。

产品规格

[应用规格](#)

英文版本