

3-1939261-5 ✓ 有效

Dynamic Series | Dynamic 1000 Series

TE 内部编号 3-1939261-5

PCB Mount Header, Vertical, Wire-to-Board, 10 Position, 2.5 mm [.099 in] Centerline, Fully Shrouded, Gold, Through Hole - Solder, Dynamic 1000 Series

[在 TE 官网查看>](#)



连接器 > PCB 连接器 > PCB 板端连接器及母端 > Header Assembly: Wire-to-Board, 5A, gold or tin plated

连接器系统: 线到板

位数: 10

行数: 2

中心线 (间距) : 2.5 mm [.099 in]

PCB 安装方向: 垂直

[所有 Header Assembly: Wire-to-Board, 5A, gold or tin plated \(89\)](#)

产品特性

产品类型特性

连接器系统	线到板
接头类型	全部带罩
连接器和端子端接到	印刷电路板
PCB 连接器组件类型	PCB 安装接头

结构特性

位数	10
行数	2
PCB 安装方向	垂直

电气特征

工作电压	250 VAC
------	---------

主体特性

主要产品颜色	黄色
--------	----

接触件特性

端子接触部长度	3.6 mm[.141 in]
PCB 端子端接区域电镀材料厚度	2 μm[78.73 μin]
对接公端宽度	.7 mm[.028 in]
对接公端厚度	.5 mm[.02 in]
端子接合区域电镀材料厚度	.38 μm[15 μin]



端子形状和构造	矩形
---------	----

PCB 端子端接区域电镀材料	锡
----------------	---

端子基材	铜合金
------	-----

端子接触部电镀材料	金
-----------	---

端子类型	插针
------	----

端子额定电流（最大值）	5 A
-------------	-----

端接特性

方形端接柱体和尾部尺寸	.5 mm[.02 in]
-------------	---------------

端接柱体和尾部长度	3.05 mm[.12 in]
-----------	-----------------

PCB 端接方法	通孔 - 焊接
----------	---------

机械附件

接合对准类型	键控
--------	----

接合固定	带有
------	----

面板安装特性	不带
--------	----

PCB 安装固定类型	固定支脚
------------	------

连接器安装类型	板安装
---------	-----

接合对准	带有
------	----

PCB 安装对准	不带
----------	----

PCB 安装固定	带有
----------	----

壳体特性

外壳材料	聚酯 GF
------	-------

中心线（间距）	2.5 mm[.099 in]
---------	-----------------

尺寸

连接器长度	15.1 mm[.594 in]
-------	------------------

连接器高度	12.45 mm[.490 in]
-------	-------------------

连接器宽度	11.3 mm[.444 in]
-------	------------------

PCB 厚度（建议）	1.0 – 1.6 mm[.039 – .062 in]
------------	------------------------------

行间距	3.3 mm[.129 in]
-----	-----------------

包装特性

封装数量	30
------	----

封装方法	Tube
------	------

产品合规性

如需合规文档，请访问 [TE 官网产品页面](#)。>

欧盟RoHS指令2011/65/EU	符合
欧盟ELV指令2000/53/EC	符合
中国电器电子产品有害物质限制使用管理办法（China RoHS 2，工业和信息化部携七部委2016年第32号令	没有超出阈值的受限材料
欧盟REACH法规(EC) No. 1907/2006	欧洲化学品管理局最新发布的SVHC候选清单: 2024年1月（240） SVHC候选清单的声明更新至: 2024年1月（240） 不含REACH SVHC
卤素含量	非低卤素 - 包含 Br 或 Cl > 900 ppm。
焊接工艺能力	波峰焊接可达到 265°C

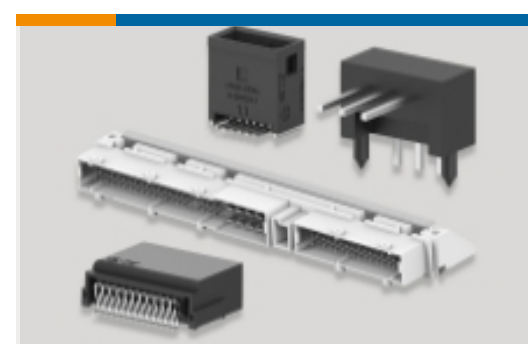
产品合规免责声明

此信息基于对供应商的合理调查以及TE对供应商提供的信息的现有认知。此信息可能发生变化。经TE确认符合欧盟RoHS的产品编号，产品均质材料中铅、六价铬、汞、PBB、PBDE、DEHP、BBP、DBP和DIBP的最大浓度不超过0.1%，镉的最大浓度不超过0.01%或符合指令2011/65/EU(RoHS2)及其修订指令规定的豁免。根据2011/65/EU指令要求电子电气产品需要进行CE标识。元器件产品通常无需进行CE标识。经TE确认符合欧盟ELV指令的产品编号，产品均质材料中，铅、六价铬和汞的最大浓度不超过0.1%，镉的最大浓度不超过0.01%（按重量计算），或符合指令2000/53/EC(ELV)附录中规定的豁免。关于欧盟REACH法规，TE目前提供的此产品编号的物品中高度关注物质（SVHC）的信息是基于欧洲化学品管理局（ECHA）最新发布的“物品中物质的要求指南”，链接如下：<https://echa.europa.eu/guidance-documents/guidance-on-reach>

配套部件

TE 产品编号 3-1939028-5
DYNAMIC 1200D REC HSG 10P X
YELLOW

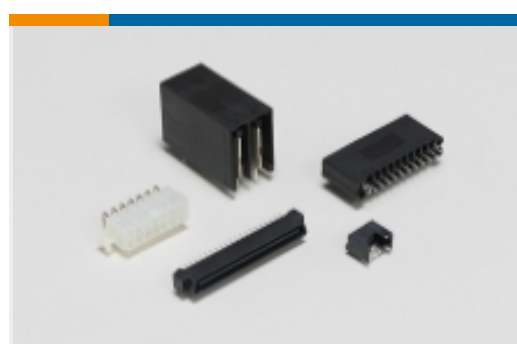
该系列中的其他产品 | Dynamic 1000 Series



PCB 板端连接器及母端(174)



插入和拔出工具(2)



标准矩形连接器(1)



矩形连接器壳体(2)



线到板连接器组件和护套(157)

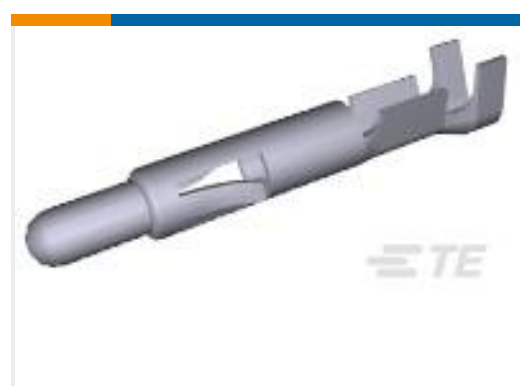
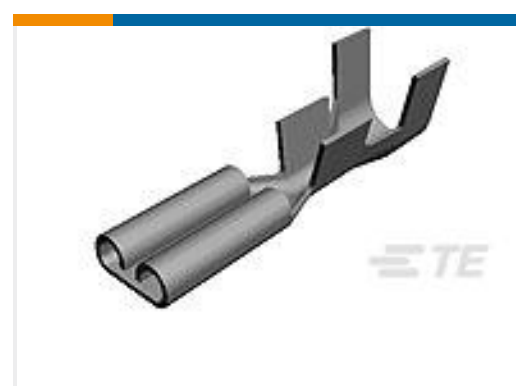


连接器硬件(3)



连接器端子(40)

客户还购买了

TE 产品编号1376009-1
DYNAMIC D2100 HDR H ASSY 8P XTE 产品编号178323-2
DYNAMIC D3100D HDR V 6P ASSY
AU038TE 产品编号1-1827864-6
DYNAMIC 1200D REC HSG 12P X
BLACKTE 产品编号175218-2
DYNAMIC REC CONTACT L L/PTE 产品编号1-1939261-2
Header Assembly: Wire-to-Board, 5A,
gold or tin platedTE 产品编号350690-7
UMNL PIN 24-18 AUBR L/PTE 产品编号170203-2
187 FASTON,REC.,24-20 AWG,TPBR

文档

产品图纸

DYNAMIC 1200D HDR ASSY V 10P X YLW GOLD

英文版本

CAD 文件

3D PDF

3D

下载查看

[ENG_CVM_CVM_3-1939261-5_B.2d_dxf.zip](#)

英文版本

下载查看

[ENG_CVM_CVM_3-1939261-5_B.3d_igs.zip](#)

英文版本

下载查看

[ENG_CVM_CVM_3-1939261-5_B.3d_stp.zip](#)

英文版本



产品规格

应用规格

英文版本

机构认证

TUV 认证

英文版本