

3-1888292-6 ✓ 有效

FLEXPAC

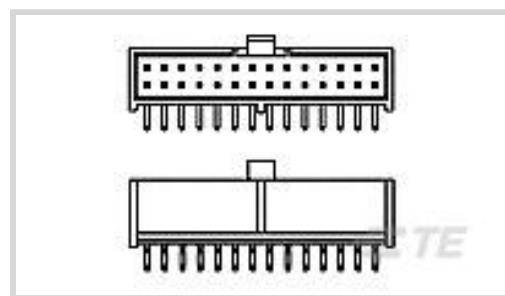
TE 内部编号 3-1888292-6

FFC Connectors, Header, Wire-to-Board, 42 Position, 2.54 mm [.1 in] Centerline, 2 Row, Right Angle, Pin, Package, Mating Retention

[在 TE 官网查看>](#)



连接器 > PCB 连接器 > 线到板连接器 > FFC、FPC 和带状连接器 > FFC 连接器



FFC 连接器产品类型: 公端

连接器系统: 线到板

位数: 42

中心线 (间距) : 2.54 mm [.1 in]

行数: 2

产品特性

产品类型特性

连接器和壳体类型	插头
连接器和端子端接到	印刷电路板
FFC 连接器产品类型	公端
连接器系统	线到板
插入力类型	零插入力 (ZIF)

结构特性

位数	42
行数	2
PCB 安装方向	直角

主体特性

主要产品颜色	蓝色
--------	----

接触件特性

PCB 端子端接区域电镀材料厚度	2.54 μ m[100 μ in]
端子布局	直插式
端子接合区域电镀材料厚度	2.54 μ m[100 μ in]
端子接触部电镀材料	锡
PCB 端子端接区域电镀材料	锡
端子基材	磷青铜
端子类型	插针



端子额定电流 (最大值)	2 A
--------------	-----

端接特性

端接柱体和尾部长度的	2.54 mm [.1 in]
------------	-----------------

PCB 端接方法	通孔 - 焊接
----------	---------

机械附件

接合对准类型	极化, 极化
--------	--------

PCB 安装固定	不带
----------	----

接合固定类型	制动器窗口
--------	-------

接合固定	带有
------	----

接合对准	带有
------	----

面板安装特性	不带
--------	----

连接器安装类型	板安装
---------	-----

壳体特性

外壳材料	尼龙
------	----

中心线 (间距)	2.54 mm [.1 in]
----------	-----------------

FFC 电缆入口	直角
----------	----

尺寸

PCB 厚度 (建议)	1.57 mm [.062 in]
-------------	-------------------

行间距	2.54 mm [.1 in]
-----	-----------------

使用环境

工作温度范围	-55 – 105 °C [-67 – 221 °F]
--------	-----------------------------

操作/应用

电路应用	Signal
------	--------

行业标准

UL 阻燃性等级	UL 94V-0
----------	----------

包装特性

封装数量	50
------	----

封装方法	包装
------	----

产品合规性

如需合规文档，请访问 [TE 官网产品页面](#)。>



欧盟RoHS指令2011/65/EU	符合
欧盟ELV指令2000/53/EC	符合
中国电器电子产品有害物质限制使用管理办法（China RoHS 2，工业和信息化部携七部委2016年第32号令	没有超出阈值的受限材料
欧盟REACH法规(EC) No. 1907/2006	欧洲化学品管理局最新发布的SVHC候选清单: 2024年1月 (240) SVHC候选清单的声明更新至: 2024年1月 (240) 不含REACH SVHC
卤素含量	低卤素 - 每种均质材料的 Br、Cl、F、I < 900 ppm。也不含 BFR/CFR/PVC
焊接工艺能力	波峰焊接可达到 265°C

产品合规免责声明

此信息基于对供应商的合理调查以及TE对供应商提供的信息的现有认知。此信息可能发生变化。经TE确认符合欧盟RoHS的产品编号，产品均质材料中铅、六价铬、汞、PBB、PBDE、DEHP、BBP、DBP和DIBP的最大浓度不超过0.1%，镉的最大浓度不超过0.01%或符合指令2011/65/EU(RoHS2)及其修订指令规定的豁免。根据2011/65/EU指令要求电子电气产品需要进行CE标识。元器件产品通常无需进行CE标识。经TE确认符合欧盟ELV指令的产品编号，产品均质材料中，铅、六价铬和汞的最大浓度不超过0.1%，镉的最大浓度不超过0.01%（按重量计算），或符合指令2000/53/EC(ELV)附录中规定的豁免。关于欧盟REACH法规，TE目前提供的此产品编号的物品中高度关注物质（SVHC）的信息是基于欧洲化学品管理局（ECHA）最新发布的“物品中物质的要求指南”，链接如下：<https://echa.europa.eu/guidance-documents/guidance-on-reach>

客户还购买了



TE 产品编号1-2217206-5
Blade, Slug



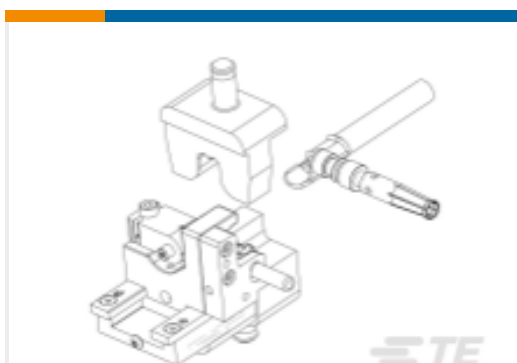
TE 产品编号160920-4
FF 312 REC 2.5-4MM2 TPPB



TE 产品编号2151218-2
OCEAN_2.0_Applicator-S-080F100O-RSA



TE 产品编号2151279-2
OCEAN_2.0_APPLICATIONATOR-S-080F100O-RSA



TE 产品编号2358637-1
DIE SET DIA 6MM-90 T 25MM2



TE 产品编号2358638-1
DIE SET DIA 6MM T 6MM2



TE 产品编号5-1490019-5
CRIMPER, WIRE (.073" 'F)



TE 产品编号7-1579008-3
UNLOCKING TOOL



文档

产品图纸

[FPH-4202T=FLXPAC HDR P 42 RA LF](#)

英文版本

CAD 文件

[3D PDF](#)

3D

[下载查看](#)

[ENG_CVM_CVM_3-1888292-6_A.2d_dxf.zip](#)

英文版本

[下载查看](#)

[ENG_CVM_CVM_3-1888292-6_A.3d_igs.zip](#)

英文版本

[下载查看](#)

[ENG_CVM_CVM_3-1888292-6_A.3d_stp.zip](#)

英文版本

下载CAD文件代表我接受和同意[使用条款](#)。

产品规格

[产品规格](#)

英文版本