



无源元件 > 电阻器 > 表面贴装电阻器



电阻器类型: 功率电阻器

端接数量: 2

封装尺寸代码: 2010

封装方法: 卷带和卷轴

无源元件容差: 5 %

产品特性

产品类型特性

| | |
|--------|-------|
| 电阻器类型 | 功率电阻器 |
| 封装尺寸代码 | 2010 |
| 元件类型 | 厚膜 |

结构特性

| | |
|-------|---|
| 电阻器数量 | 1 |
|-------|---|

电气特征

| | |
|--------|-----------------|
| 工作电压 | 200 V |
| 无源元件容差 | 5 % |
| 电阻等级 | 最多 1 k Ω |
| 电阻值 | 33 Ω |
| 额定功率 | 1 W |

端接特性

| | |
|-------------|----|
| 端接数量 | 2 |
| 表面贴装电阻器端接类型 | 焊接 |

尺寸

| | |
|------|-----------------|
| 产品高度 | .55 mm[.022 in] |
| 产品长度 | 5 mm[.197 in] |
| 产品宽度 | 2.5 mm[.098 in] |

使用环境

| | |
|------|-----------------------------------|
| 温度系数 | ± 100 ppm/ $^{\circ}\text{C}$ |
|------|-----------------------------------|

包装特性

| | |
|------|-------|
| 封装方法 | 卷带和卷轴 |
|------|-------|

产品合规性

如需合规文档，请访问 [TE 官网产品页面](#)。>

| | |
|---|---|
| 欧盟RoHS指令2011/65/EU | 符合且适用豁免 |
| 欧盟ELV指令2000/53/EC | 符合且适用豁免 |
| 中国电器电子产品有害物质限制使用管理办法（China RoHS 2，工业和信息化部携七部委2016年第32号令 | 没有超出阈值的受限材料 |
| 欧盟REACH法规(EC) No. 1907/2006 | 欧洲化学品管理局最新发布的SVHC候选清单: 2024年1月 (240) SVHC候选清单的声明更新至: 2021年1月 (211) 不含REACH SVHC |
| 卤素含量 | 低卤素 - 每种均质材料的 Br、Cl、F、I < 900 ppm。也不含 BFR/CFR/PVC |
| 焊接工艺能力 | 回流焊接可达到 260 $^{\circ}\text{C}$ |

产品合规免责声明

此信息基于对供应商的合理调查以及TE对供应商提供的信息的现有认知。此信息可能发生变化。经TE确认符合欧盟RoHS的产品编号，产品均质材料中铅、六价铬、汞、PBB、PBDE、DEHP、BBP、DBP和DIBP的最大浓度不超过0.1%，镉的最大浓度不超过0.01%或符合指令2011/65/EU(RoHS2)及其修订指令规定的豁免。根据2011/65/EU指令要求电子电气产品需要进行CE标识。元器件产品通常无需进行CE标识。经TE确认符合欧盟ELV指令的产品编号，产品均质材料中，铅、六价铬和汞的最大浓度不超过0.1%，镉的最大浓度不超过0.01%（按重量计算），或符合指令2000/53/EC(ELV)附录中规定的豁免。关于欧盟REACH法规，TE目前提供的此产品编号的物品中高度关注物质(SVHC)的信息是基于欧洲化学品管理局(ECHA)最新发布的“物品中物质的要求指南”，链接如下：<https://echa.europa.eu/guidance-documents/guidance-on-reach>

配套部件

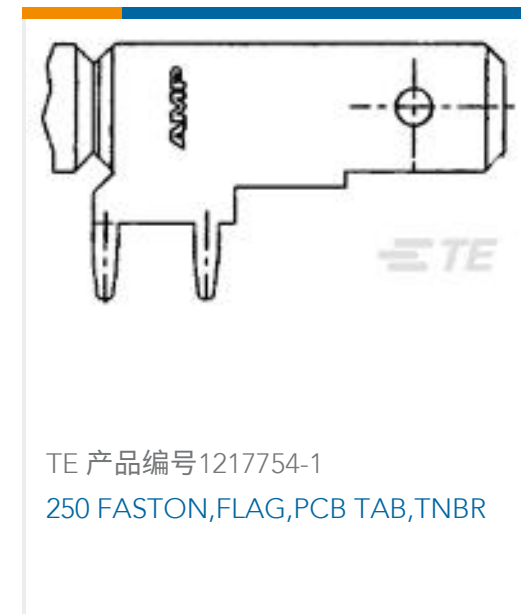
| | | | |
|--|---|--|---|
|  <p>TE 产品编号 9-1879510-1 CRGH0805 1% 10K 0.33W</p> |  <p>TE 产品编号 1879513-1 CRGH1206 1% 10R 0.5W</p> |  <p>TE 产品编号 6-1879501-0 CRGH2512 5% 300R 2W</p> |  <p>TE 产品编号 1-1879502-0 CRGH2512 5% 33K 2W</p> |
|--|---|--|---|



该系列中的其他产品 | Neohm CRGH



客户还购买了





文档

产品图纸

[CRGH2010 5% 33R 1W](#)

英文版本

CAD 文件

[3D PDF](#)

3D

[下载查看](#)

[ENG_CVM_CVM_3-1879499-7_BA.2d_dxf.zip](#)

英文版本

[下载查看](#)

[ENG_CVM_CVM_3-1879499-7_BA.3d_igs.zip](#)

英文版本

[下载查看](#)

[ENG_CVM_CVM_3-1879499-7_BA.3d_stp.zip](#)

英文版本

下载CAD文件代表我接受和同意 [使用条款](#)。

数据表/目录页

[1309350_PASSIVE_COMPONENT](#)

英文版本