

SMF510KJT ✓ 有效

CGS | CGS SM

TE 内部编号 3-1879234-2

10K Ω , Metal Film, Power Resistor, 5 %, 2 Termination, Taped & Reeled, 5 W, ± 100 ppm/ $^{\circ}\text{C}$, Solder, Height .268 in [6.8 mm], CGS SM

[在 TE 官网查看>](#)



无源元件 > 电阻器 > 表面贴装电阻器 > SMD 功率电阻器：7 瓦特，200-2M 欧姆



电阻器类型: 功率电阻器

端接数量: 2

封装方法: 卷带和卷轴

无源元件容差: 5 %

元件类型: 金属薄膜

[所有 SMD 功率电阻器：7 瓦特，200-2M 欧姆 \(316\)](#)

产品特性

产品类型特性

电阻器类型	功率电阻器
元件类型	金属薄膜

结构特性

电阻器数量	1
-------	---

电气特征

工作电压	500 V
无源元件容差	5 %
电阻等级	1k Ω – 1M Ω
电阻值	10K Ω
额定功率	5 W

端接特性

端接数量	2
表面贴装电阻器端接类型	焊接

尺寸

产品高度	6.8 mm[.268 in]
产品长度	13.5 mm[.531 in]

产品宽度	7.3 mm[.287 in]
------	-----------------

使用环境

温度系数	± 100 ppm/ $^{\circ}\text{C}$
------	-----------------------------------

包装特性

封装方法	卷带和卷轴
------	-------

产品合规性

如需合规文档，请访问 [TE 官网产品页面](#)。>

欧盟RoHS指令2011/65/EU	符合
欧盟ELV指令2000/53/EC	符合
中国电器电子产品有害物质限制使用管理办法（China RoHS 2，工业和信息化部携七部委2016年第32号令	没有超出阈值的受限材料
欧盟REACH法规(EC) No. 1907/2006	欧洲化学品管理局最新发布的SVHC候选清单: 2024年1月（240） SVHC候选清单的声明更新至: 2024年1月（240） 不含REACH SVHC
卤素含量	低卤素 - 每种均质材料的 Br、Cl、F、I < 900 ppm。也不含 BFR/CFR/PVC
焊接工艺能力	波峰焊接可达到 265 $^{\circ}\text{C}$

产品合规免责声明

此信息基于对供应商的合理调查以及TE对供应商提供的信息的现有认知。此信息可能发生变化。经TE确认符合欧盟RoHS的产品编号，产品均质材料中铅、六价铬、汞、PBB、PBDE、DEHP、BBP、DBP和DIBP的最大浓度不超过0.1%，镉的最大浓度不超过0.01%或符合指令2011/65/EU(RoHS2)及其修订指令规定的豁免。根据2011/65/EU指令要求电子电气产品需要进行CE标识。元器件产品通常无需进行CE标识。经TE确认符合欧盟ELV指令的产品编号，产品均质材料中，铅、六价铬和汞的最大浓度不超过0.1%，镉的最大浓度不超过0.01%（按重量计算），或符合指令2000/53/EC(ELV)附录中规定的豁免。关于欧盟REACH法规，TE目前提供的此产品编号的物品中高度关注物质（SVHC）的信息是基于欧洲化学品管理局（ECHA）最新发布的“物品中物质的要求指南”，链接如下：<https://echa.europa.eu/guidance-documents/guidance-on-reach>

配套部件



该系列中的其他产品 | CGS SM



LC 连接器(2)



RJ14 连接器(1)



RJ22 连接器(1)



RJ25 连接器(1)



RJ45 连接器(3)



SC 连接器(2)



扩束光纤(9)



电池座(1)



表面贴装电阻器(554)

客户还购买了



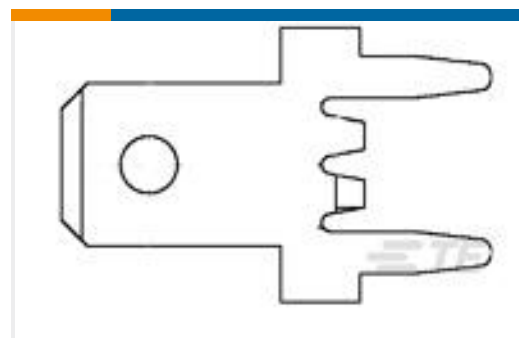
TE 产品编号1879022-5
SMF3 470R 5%



TE 产品编号3-1879021-7
SMW3 3R3 5%



TE 产品编号7-2176070-3
3521 10K 1% 2W



TE 产品编号1217133-1
187 FASTON,PCB TAB,TNBR



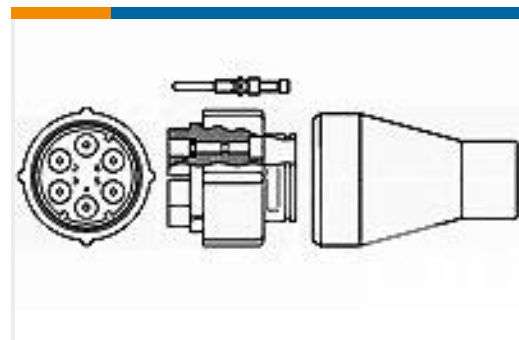
TE 产品编号2-1625868-7
RP 2A 0.25W 10R 0.1% 25PPM 1K RL



TE 产品编号2-1625867-1
RP 1J 0.166W 10R 0.1% 25PPM 1K RL



TE 产品编号2-1625868-0
RP 2A 0.25W 100K 0.1% 25PPM 1K RL



TE 产品编号863024-2
LGH PLUG ASSY HV 7 PIN



文档

CAD 文件

[3D PDF](#)

[3D](#)

下载查看

[ENG_CVM_CVM_3-1879234-2_BA.2d_dxf.zip](#)

英文版本

下载查看

[ENG_CVM_CVM_3-1879234-2_BA.3d_igs.zip](#)

英文版本

下载查看

[ENG_CVM_CVM_3-1879234-2_BA.3d_stp.zip](#)

英文版本

下载CAD文件代表我接受和同意 [使用条款](#)。

数据表/目录页

[1309350_PASSIVE_COMPONENT](#)

英文版本

[SMD Moulded Power Resistor - Type SM Series - Tyco Electronics Passives](#)

英文版本

[8-1773459-4_POWER_FILTERING_AND_RESISTIVE_SOLUTIONS_FOR_ELEVATORS_AND_ESCALATORS](#)

英文版本