

3-1825010-9 ✓ 有效

Alcoswitch | Alcoswitch ASE/F

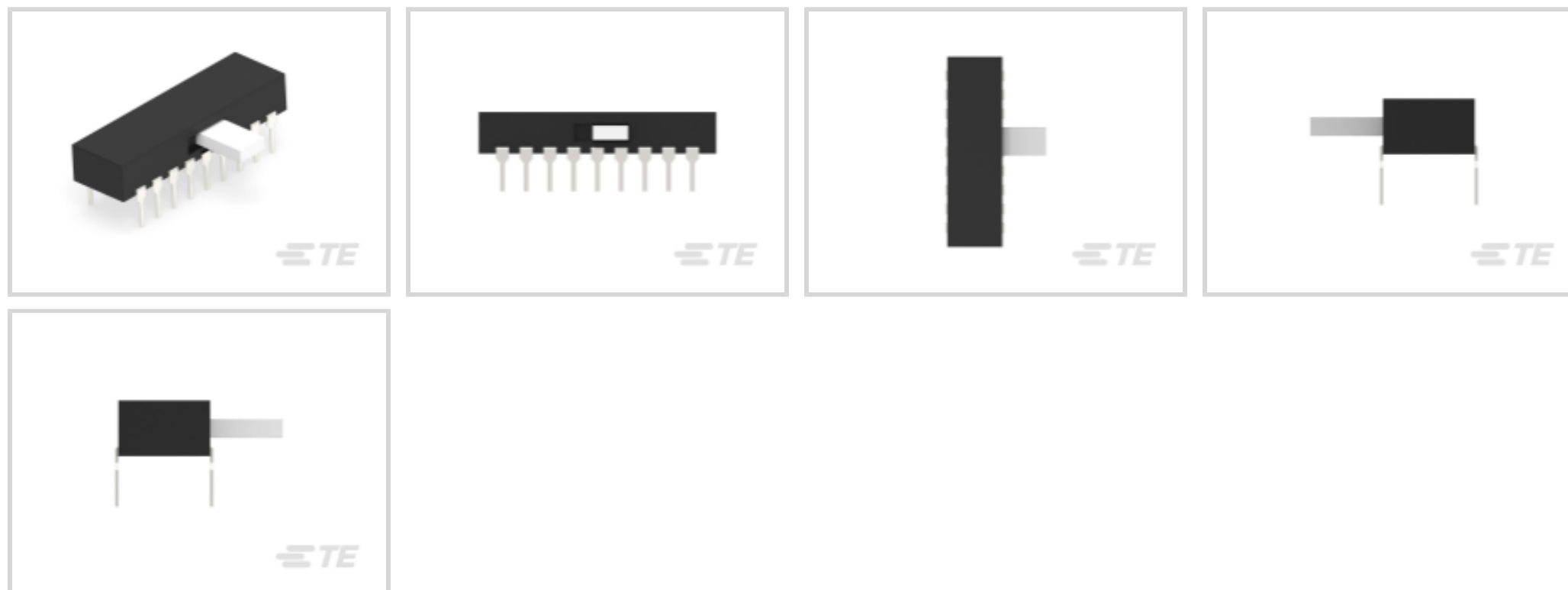
TE 内部编号 3-1825010-9

Slide Switches, Six Pole - Double Throw Configuration (Pole-Throw), Right Angle, Copper Alloy, Single Actuator, 6 Position, On, Alcoswitch ASE/F

[在 TE 官网查看>](#)



开关 > 滑动开关



配置 (极掷) : 六极 - 双掷

产品方向: 直角

端子基材: 铜合金

致动器数量: 单

位数: 6

产品特性

结构特性

配置 (极掷)	六极 - 双掷
致动器数量	单
位数	6
操作功能	开开

电气特征

工作电压	28 VDC
------	--------

主体特性

致动器方向	侧
致动器行程	2.79 mm[.11 in]
产品方向	直角
致动器外形	扩展型
致动器材料	尼龙
致动器颜色	土黄色

接触件特性



端子基材	铜合金
触点额定电流	.3 A
开关端子电镀材料	金

端接特性

端接柱体和尾部长度的	4.06 mm[.16 in]
PCB 端接方法	通孔 - 焊接

尺寸

致动器长度	2.79 mm[.11 in]
产品宽度	7.37 mm[.29 in]
产品长度	25.4 mm[1 in]

操作/应用

装配工艺特点	自动插入封装
--------	--------

行业标准

UL 阻燃性等级	UL 94V-0
----------	----------

包装特性

封装方法	Tube
------	------

其他

等级	电信
----	----

产品合规性

如需合规文档，请访问 [TE 官网产品页面](#)。>

欧盟RoHS指令2011/65/EU	符合
欧盟ELV指令2000/53/EC	符合
中国电器电子产品有害物质限制使用管理办法（China RoHS 2，工业和信息化部携七部委2016年第32号令	没有超出阈值的受限材料
欧盟REACH法规(EC) No. 1907/2006	欧洲化学品管理局最新发布的SVHC候选清单: 2024年1月（240） SVHC候选清单的声明更新至: 2024年1月（240） 不含REACH SVHC
卤素含量	非低卤素 - 包含 Br 或 Cl > 900 ppm。
焊接工艺能力	波峰焊接可达到 265°C

产品合规免责声明

此信息基于对供应商的合理调查以及TE对供应商提供的信息的现有认知。此信息可能发生变化。经TE确认符合欧盟RoHS的产品编号，产品均质材料中铅、六价铬、汞、PBB、PBDE、DEHP、BBP、DBP和DIBP的最大浓度不超过0.1%，镉的最大浓度不超过0.01%或符合指令2011/65/EU(RoHS2)及其修订指令规定的豁免。根据2011/65/EU指令要求电子电气产品需要进行CE标识。元器件产品通常无需进行CE标识。经TE确认符合欧盟ELV指令的产品编号，产品均质材料中，铅、六价铬和汞的最大浓度不超过0.1%，镉的最大浓度不超过0.01%（按重量计算），或符合指令2000/53/EC(ELV)附录中规定的豁免。关于欧盟REACH法规，TE目前提供的此产品编号的物品中高度关注物质（SVHC）的信息是基于欧洲化学品管理局（ECHA）最新发布的“物品中物质的要求指南”，链接如下：<https://echa.europa.eu/guidance-documents/guidance-on-reach>

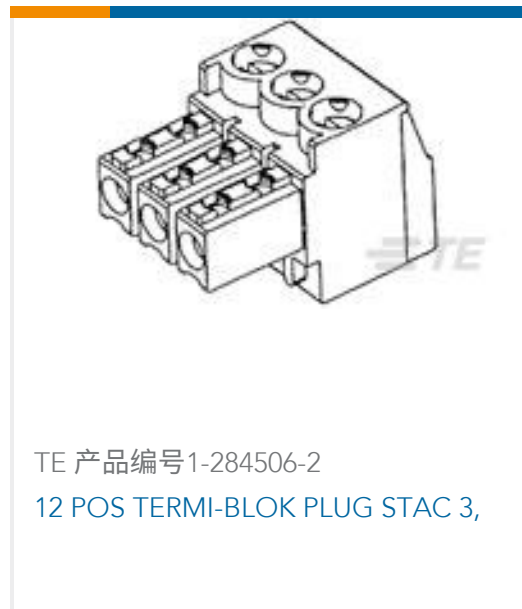
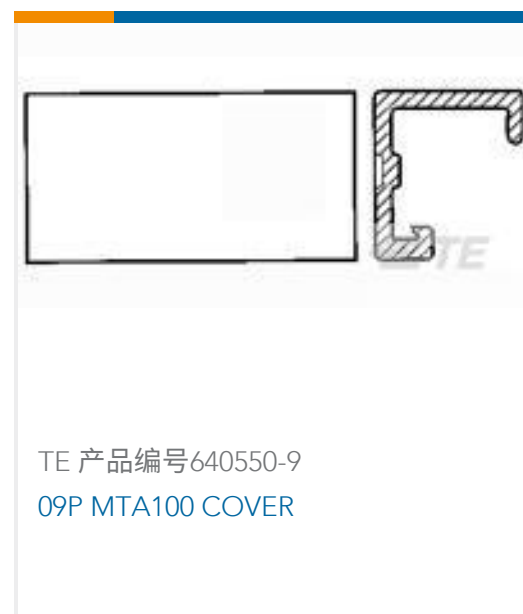
配套部件



该系列中的其他产品 | Alcoswitch ASE/F



客户还购买了



文档

产品图纸

[ASE62R04=6PDT AUTOSLIDE](#)

英文版本

CAD 文件

下载查看

[ENG_CVM_CVM_3-1825010-9_C1.3d_igs.zip](#)

英文版本

下载查看

[ENG_CVM_CVM_3-1825010-9_C1.3d_stp.zip](#)

英文版本

下载查看

[ENG_CVM_CVM_3-1825010-9_C1.2d_dxf.zip](#)

英文版本

3D PDF

3D

下载CAD文件代表我接受和同意 [使用条款](#)。

数据表/目录页

[SWITCHES_CORE_PROGRAM_CATALOG](#)

英文版本