

3-176976-9 ✓ 有效

AMP Universal Power

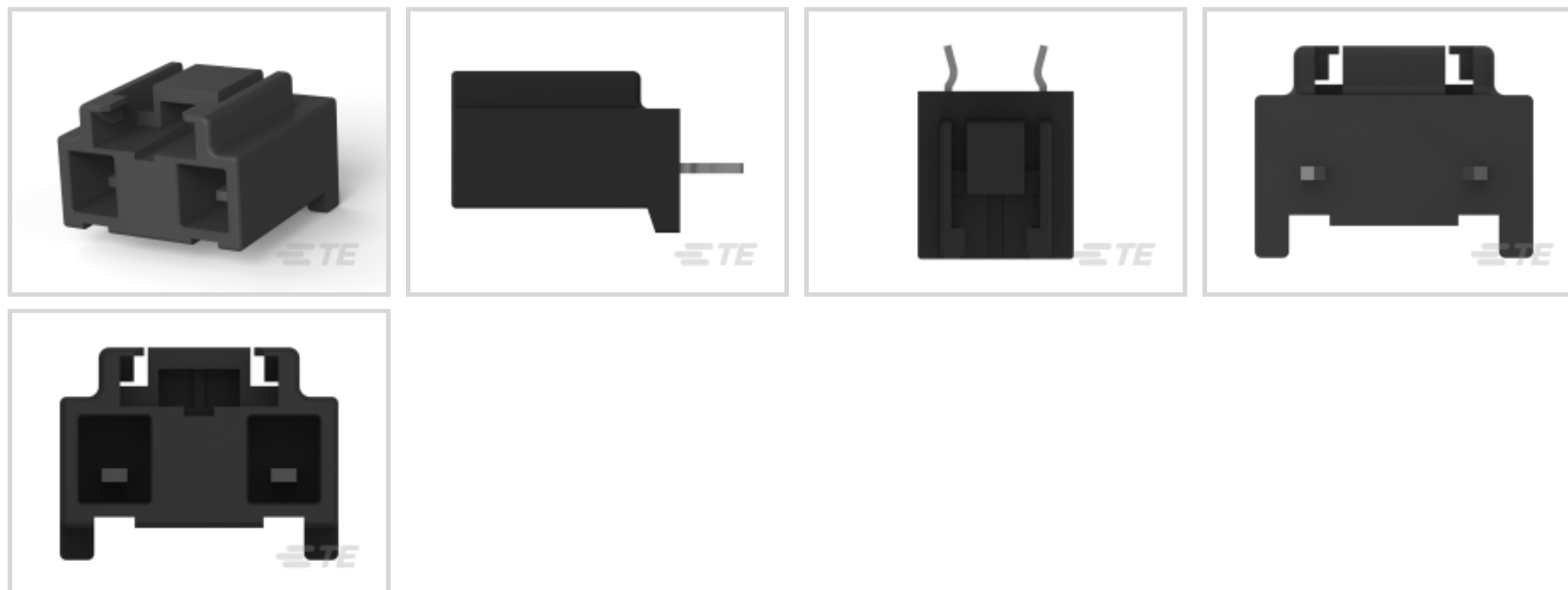
TE 内部编号 3-176976-9

Rectangular Power Connectors, Header, Plug, Wire-to-Board, 3 Position, 7.92 mm [.311 in] Centerline, Printed Circuit Board, AMP Universal Power

[在 TE 官网查看>](#)



连接器 > 电源连接器 > 矩形电源 > 矩形电源连接器



矩形电源连接器类型: 公端

连接器和壳体类型: 插头

连接器系统: 线到板

位数: 3

中心线 (间距) : 7.92 mm [.311 in]

## 产品特性

### 产品类型特性

接头类型	全部带罩
矩形电源连接器类型	公端
连接器和壳体类型	插头
连接器系统	线到板
可密封	否
连接器和端子端接到	印刷电路板

### 结构特性

位数	3
PCB 安装方向	垂直
电源位置数量	3
信号位置数量	0
行数	1

### 电气特征

工作电压	300 VAC
------	---------

### 接触件特性

端子接触部电镀材料	锡
端子额定电流 (最大值)	11 A
壳体内部的端子定位力	不带
端子类型	公端
PCB 端子端接区域电镀材料	锡
端子接合区域电镀材料厚度	1 $\mu\text{m}$ [39.37 $\mu\text{in}$ ]

### 端接特性

线缆端接方法	焊接, 焊接
PCB 端接方法	通孔 - 焊接

### 机械附件

连接器安装类型	板安装
---------	-----

### 壳体特性

中心线 (间距)	7.92 mm[.311 in]
壳体颜色	黑色
外壳材料	尼龙 6/6 GF

### 使用环境

工作温度范围	-30 – 105 °C[-22 – 221 °F]
--------	----------------------------

### 操作/应用

电路应用	电源
------	----

### 行业标准

UL 阻燃性等级	UL 94V-0
灼热丝额定值	标准件 - 非灼热丝

### 包装特性

封装数量	400
封装方法	袋和盒

### 产品合规性

如需合规文档，请访问 [TE 官网产品页面](#)。>

欧盟RoHS指令2011/65/EU	符合
欧盟ELV指令2000/53/EC	符合



中国电器电子产品有害物质限制使用管理办法（China RoHS 2，工业和信息化部携七部委2016年第32号令

没有超出阈值的受限材料

欧盟REACH法规(EC) No. 1907/2006

欧洲化学品管理局最新发布的SVHC候选清单: 2024年1月 (240)

SVHC候选清单的声明更新至: 2024年1月 (240)

不含REACH SVHC

卤素含量

非低卤素 - 包含 Br 或 Cl > 900 ppm。

焊接工艺能力

波峰焊接可达到 265°C

产品合规免责声明

此信息基于对供应商的合理调查以及TE对供应商提供的信息的现有认知。此信息可能发生变化。经TE确认符合欧盟RoHS的产品编号，产品均质材料中铅、六价铬、汞、PBB、PBDE、DEHP、BBP、DBP和DIBP的最大浓度不超过0.1%，镉的最大浓度不超过0.01%或符合指令2011/65/EU(RoHS2)及其修订指令规定的豁免。根据2011/65/EU指令要求电子电气产品需要进行CE标识。元器件产品通常无需进行CE标识。经TE确认符合欧盟ELV指令的产品编号，产品均质材料中，铅、六价铬和汞的最大浓度不超过0.1%，镉的最大浓度不超过0.01%（按重量计算），或符合指令2000/53/EC(ELV)附录中规定的豁免。关于欧盟REACH法规，TE目前提供的此产品编号的物品中高度关注物质（SVHC）的信息是基于欧洲化学品管理局（ECHA）最新发布的“物品中物质的要求指南”，链接如下：<https://echa.europa.eu/guidance-documents/guidance-on-reach>

配套部件

TE 产品编号 178125-1  
U/POWER PLUG HSG 2P 7.92MM/M

TE 产品编号 176272-1  
AMP UNIVERSAL POWER PLUG 3P

TE 产品编号 178125-4  
U/POWER PLUG HSG 2P 7.29MM

TE 产品编号 176272-2  
AMP UNIVERSAL POWER PLUG 3P

TE 产品编号 176272-4  
AMP UNIVERSAL POWER PLUG 3P

TE 产品编号 176272-9  
AMP UNIVERSAL POWER PLUG 3P

TE 产品编号 178125-6  
U/POWER PLUG HSG 2P 7.29

TE 产品编号 176272-6  
AMP UNIVERSAL POWER PLUG 3P

TE 产品编号 178125-2  
UNIVERSAL POWER PLUG HSG 2P

TE 产品编号 178125-9  
UNIVERSAL POWER PLUG HSG 2P

## 该系列中的其他产品 | AMP Universal Power



插入和拔出工具(1)

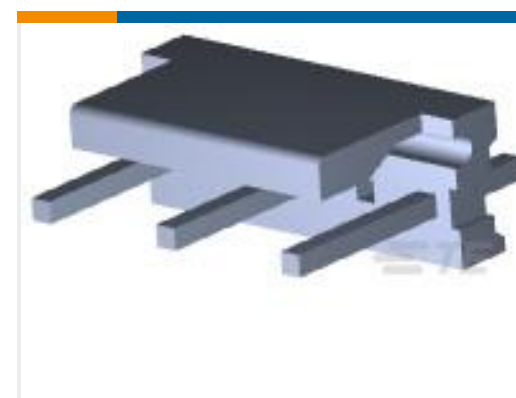
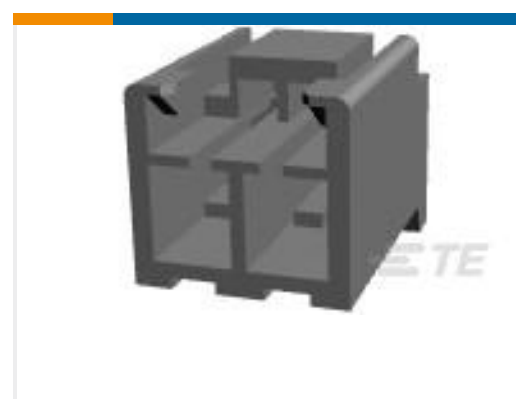
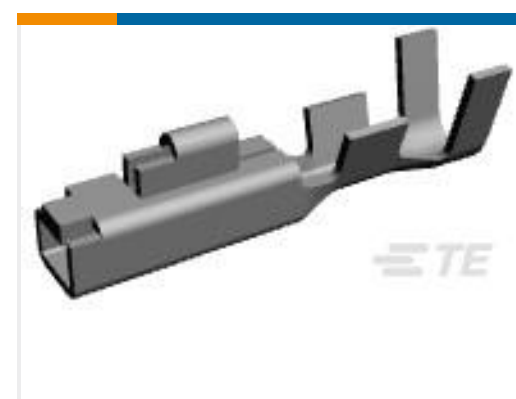


矩形电源连接器(163)



连接器端子(22)

## 客户还购买了

TE 产品编号Y2428-024-24050000  
BKSHL, 24SZ, BLK, ST, L024, HDPTE 产品编号178488-1  
UP 3.96 5P TAB HDR NAT TYPE 1TE 产品编号178482-1  
UP 3.96 5P PLUG HSG NATRLTE 产品编号643495-2  
05P MTA156 HDR ASSY W/O#2&4TE 产品编号3-176976-4  
UNIV.POWER HDR ASSY 3PTE 产品编号178125-4  
U/POWER PLUG HSG 2P 7.29MMTE 产品编号1-176975-1  
AMP UNIVERSAL POWER PLG 2P PCBTE 产品编号175155-2  
U/P REC CONT L/PTE 产品编号2-2176517-0  
CJH 3000W 390R 5% Lead

## 文档

### 产品图纸

UNIV POWER HDR ASSY 3P BLACK

英文版本

### CAD 文件

3D PDF

3D



**下载查看**

[ENG\\_CVM\\_CVM\\_3-176976-9\\_E\\_c-3-176976-9-e.2d\\_dxf.zip](#)

英文版本

**下载查看**

[ENG\\_CVM\\_CVM\\_3-176976-9\\_E\\_c-3-176976-9-e.3d\\_igs.zip](#)

英文版本

**下载查看**

[ENG\\_CVM\\_CVM\\_3-176976-9\\_E\\_c-3-176976-9-e.3d\\_stp.zip](#)

英文版本

下载CAD文件代表我接受和同意[使用条款](#)。

**产品规格**

[Crimping of Universal Power Contact](#)

英文版本

**产品规格**

日语

[AMP Universal Power Connector](#)

日语

[Power Cord Connector](#)

英文版本

**产品规格**

英文版本

**使用说明书**

[AMP UNIVERSAL POWER CONNECTOR SERIES](#)

英文版本

[使用说明书 \(非美国\)](#)

英文版本

**机构认证**

[UL 报告](#)

英文版本